

TTN3724HS  
TTN3724HSC  
TTN3724RHS  
TTN6024HS  
TTN6024RHS



## Swing gate opener

**IT** - Istruzioni ed avvertenze per l'installazione e l'uso

**EN** - Instructions and warnings for installation and use

**FR** - Instructions et avertissements pour l'installation et l'utilisation

**ES** - Instrucciones y advertencias para la instalación y el uso

**PT** - Instruções e avisos para instalação e uso

**DE** - Installations- und Bedienungsanleitung

**NL** - Aanwijzingen en aanbevelingen voor installatie en gebruik

**PL** - Instrukcje i ostrzeżenia w zakresie montażu i użytkowania

**RU** - Инструкции и важная информация для технических специалистов



<b>AVVERTENZE GENERALI:</b>	
SICUREZZA - INSTALLAZIONE - USO	2
<b>1 - DESCRIZIONE PRODOTTO E DESTINAZIONE D'USO</b>	3
<b>2 - LIMITI D'IMPIEGO</b>	3
<b>3 - INSTALLAZIONE</b>	4
3.1 - Sbloccare manualmente il motoriduttore	8
3.2 - Bloccare manualmente il motoriduttore	8
<b>4 - COLLEGAMENTI ELETTRICI</b>	9
<b>5 - COLLAUDO DELL'AUTOMAZIONE</b>	10
5.1 - Collaudo	10
5.2 - Messa in servizio	10
<b>6 - ACCESSORI OPZIONALI</b>	11
<b>7 - MANUTENZIONE DEL PRODOTTO</b>	11
<b>DICHIARAZIONE CE DI CONFORMITÀ</b>	11
<b>8 - SMALTIMENTO DEL PRODOTTO</b>	12
<b>9 - CARATTERISTICHE TECNICHE</b>	12
<b>Avvertenze finali e sblocco</b>	13
(inserto staccabile)	

- >>> **Attenzione!** Istruzioni importanti per la sicurezza. Seguire tutte le istruzioni poiché l'installazione non corretta può causare gravi danni.
- >>> **Attenzione!** Importanti istruzioni di sicurezza. Per la sicurezza delle persone è importante seguire queste istruzioni. Conservare queste istruzioni.
- Prima di iniziare l'installazione verificare le "Caratteristiche tecniche del prodotto", in particolare se il presente prodotto è adatto ad automatizzare la vostra parte guidata. Se non è adatto, NON procedere all'installazione.
  - Il prodotto non può essere utilizzato prima di aver effettuato la messa in servizio come specificato nel capitolo "Collaudo e messa in servizio".
- >>> **Attenzione!** Secondo la più recente legislazione europea, la realizzazione di un'automazione deve rispettare le norme armonizzate previste dalla Direttiva Macchine in vigore, che consentono di dichiarare la presunta conformità dell'automazione. In considerazione di ciò, tutte le operazioni di allacciamento alla rete elettrica, di collaudo, di messa in servizio e di manutenzione del prodotto devono essere effettuate esclusivamente da un tecnico qualificato e competente!
- Prima di procedere con l'installazione del prodotto, verificare che tutto il materiale da utilizzare sia in ottimo stato ed adeguato all'uso.
  - Il prodotto non è destinato a essere usato da persone (bambini compresi) le cui capacità fisiche, sensoriali o mentali siano ridotte, oppure con mancanza di esperienza o di conoscenza.
  - I bambini non devono giocare con l'apparecchio.
  - Non permettere ai bambini di giocare con i dispositivi di comando del prodotto. Tenere i telecomandi lontano dai bambini.
- >>> **Attenzione!** Al fine di evitare ogni pericolo dovuto al riarmo accidentale del dispositivo termico di interruzione, questo apparecchio non deve essere alimentato con un dispositivo di manovra esterno, quale un temporizzatore, oppure essere connesso a un circuito che viene regolarmente alimentato o disalimentato dal servizio.
- Nella rete di alimentazione dell'impianto prevedere un dispositivo di disconnessione (non in dotazione) con una distanza di apertura dei contatti che consenta la disconnessione completa nelle condizioni dettate dalla categoria di sovratensione III.
  - Durante l'installazione maneggiare con cura il prodotto evitando schiacciamenti, urti, cadute o contatto con liquidi di qualsiasi natura. Non mettere il prodotto vicino a fonti di calore, né esporlo a fiamme libere. Tutte queste azioni possono danneggiarlo ed essere causa di malfunzionamenti o situazioni di pericolo. Se questo accade, sospendere immediatamente l'installazione e rivolgersi al Servizio Assistenza.
  - Il produttore non si assume alcuna responsabilità per danni patrimoniali, a cose o a persone derivanti dalla non osservanza delle istruzioni di montaggio. In questi casi è esclusa la garanzia per difetti materiali.
  - Il livello di pressione acustica dell'emissione ponderata A è inferiore a 70 dB(A).
  - La pulizia e la manutenzione destinata ad essere effettuata dall'utilizzatore non deve essere effettuata da bambini senza sorveglianza.
  - Prima degli interventi sull'impianto (manutenzione, pulizia), disconnettere sempre il prodotto dalla rete di alimentazione.
  - Verificare frequentemente l'impianto, in particolare controllare i cavi, le molle e i supporti per rilevare eventuali sbilanciamenti e segni di usura o danni. Non usare se è necessaria una riparazione o una regolazione, poiché un guasto all'installazione o un bilanciamento dell'automazione non corretto possono provocare lesioni.
  - Il materiale dell'imballo del prodotto deve essere smaltito nel pieno rispetto della normativa locale.
  - Tenere le persone lontane dall'automazione quando questa viene movimentata mediante gli elementi di comando.
  - Durante l'esecuzione della manovra controllare l'automazione e mantenere le persone lontano da essa, fino al termine del movimento.
  - Se il cavo di alimentazione è danneggiato, esso deve essere sostituito dal costruttore o dal suo servizio di assistenza tecnica o comunque da una persona con qualifica similare, in modo da prevenire ogni rischio.
  - Non comandare il prodotto se nelle sue vicinanze ci sono persone che svolgono lavori sull'automazione; scollegate l'alimentazione elettrica prima di far eseguire questi lavori.
  - Attenzione! Per il trasporto del prodotto, usare l'apposito carrello porta pacchi e le maniglie presenti sull'imballo per eseguire le operazioni in sicurezza.

### AVVERTENZE INSTALLAZIONE

- Prima di installare il motore di movimentazione, controllare che tutti gli organi meccanici siano in buone condizioni, regolarmente bilanciati e che l'automazione possa essere manovrata correttamente.
- Se il cancello da automatizzare è dotato di una porta pedonale occorre predisporre l'impianto con un sistema di controllo che inibisca il funzionamento del motore quando la porta pedonale è aperta.
- Assicurarsi che gli elementi di comando siano tenuti lontani dagli organi in movimento consentendone comunque una visione diretta.
- A meno che non si utilizzi un selettore, gli elementi di comando vanno installati ad un'altezza minima di 1,5m e non devono essere accessibili.
- Se il movimento di apertura è controllato da un sistema antincendio, assicurarsi che eventuali finestre maggiori di 200mm vengano chiuse dagli elementi di comando.
- Prevenire ed evitare ogni forma di intrappolamento tra le parti in movimento e quelle fisse durante le manovre.
- Apporre in modo fisso e permanente l'etichetta riguardante la manovra manuale vicino all'elemento che consente la manovra stessa.
- Dopo aver installato il motore di movimentazione assicurarsi che il meccanismo, il sistema di protezione ed ogni manovra manuale funzionino correttamente.
- Porte e cancelli verticali richiedono una funzione o un dispositivo anti-caduta.
- Per motori di movimentazione che consentono accesso a parti in movimento non protette dopo che sono state installate, tali parti devono essere installate a un'altezza superiore a 2,5 m al di sopra del pavimento o al di sopra di un altro livello che possa consentirne l'accesso.
- Assicurarsi di evitare intrappolamenti dovuti al movimento di apertura della parte guidata.
- Dopo l'installazione, assicurarsi che il meccanismo sia regolato correttamente e che il sistema di protezione e l'eventuale sblocco manuale funzionino correttamente.

### APPARECCHI CON BATTERIE

- L'apparecchio deve essere scollegato dall'alimentazione quando si rimuovono le batterie.
- Le batterie devono essere rimosse dall'apparecchio prima del suo smaltimento.
- Le batterie devono essere eliminate in modo sicuro.
- Se le batterie non sono ricaricabili non sostituirle con batterie ricaricabili.

### APPARECCHI CON LUCE A LED

- Guardare la luce a LED da vicino e per un periodo prolungato può abbagliare la vista. Può ridurre temporaneamente le facoltà visive e causare incidenti. Non guardare direttamente i LED.

### APPARECCHI CON DISPOSITIVO RADIO

- Nice S.p.A. fabbricante di questa apparecchiatura dichiara che è conforme alla direttiva 2014/53/UE. Il manuale di istruzioni ed il testo completo della dichiarazione di conformità UE è disponibile al seguente indirizzo Internet: [www.niceforyou.com](http://www.niceforyou.com); alla sezione "supporto" e "download".
- Per i trasmettitori: 433MHz: ERP < 10dBm - 868MHz: ERP < 14dBm - 2.4 Ghz: EIRP < 10dBm.
- Per i ricevitori: 433MHz, 868MHz.



# 1 DESCRIZIONE PRODOTTO E DESTINAZIONE D'USO

Questo prodotto è destinato ad essere utilizzato per automatizzare cancelli ad ante battenti. **ATTENZIONE! – Qualsiasi altro uso diverso da quello descritto e in condizioni ambientali diverse da quelle riportate in questo manuale è da considerarsi improprio e vietato!**

È un motoriduttore elettromeccanico previsto nelle versioni: TTN3724HS - TTN3724HSC - TTN3724RHS - TTN6024HS - TTN6024RHS.

È provvisto di un motore a corrente continua a 24 V e di un riduttore con vite senza fine.

Il motoriduttore viene alimentato dalla centrale di comando esterna a cui deve essere collegato. **ATTENZIONE! – Per i motoriduttori mod. TTN6024HS e TTN3724HS deve essere utilizzata esclusivamente la centrale di comando mod. MC824H!**

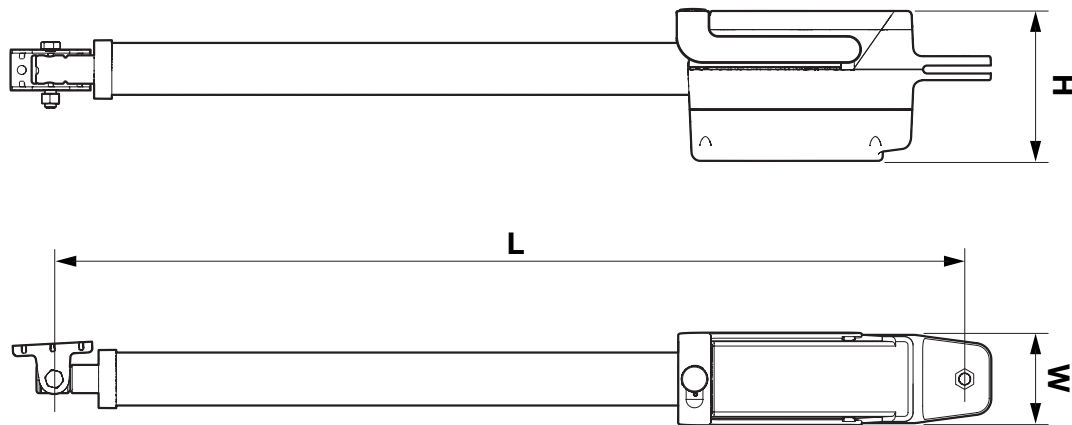
In caso d'interruzione dell'energia elettrica (black-out) è possibile muovere manualmente le ante del cancello sbloccando il motoriduttore (per i motoriduttori mod. TTN3724RHS e TTN6024RHS è possibile muovere manualmente l'anta senza sbloccare il motoriduttore).

# 2 LIMITI D'IMPIEGO

**Attenzione! - L'installazione del motore deve essere effettuata da personale qualificato, nel rispetto di leggi, norme, regolamenti e di quanto riportato nelle presenti istruzioni.**

Prima di eseguire l'installazione verificare quanto segue:

- Verificare la zona di fissaggio del motoriduttore, deve essere compatibile con l'ingombro di quest'ultimo.

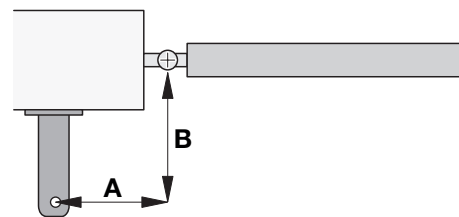


- Verificare il corretto movimento di apertura del cancello e la forza che il motore esercita: questi dipendono dalla posizione di fissaggio della staffa posteriore.

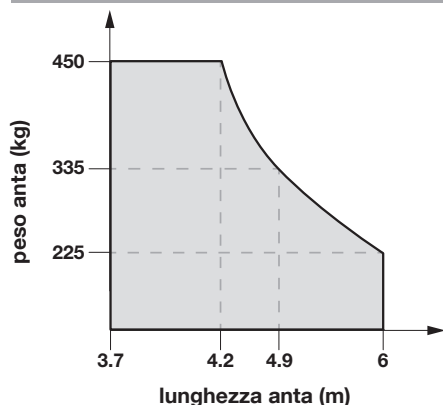
Modello	L max (mm)	L min (mm)	Corsa (mm)	W (mm)	H (mm)
TTN6024RHS - TTN6024HS	1710	1030	680	105	170
TTN3724RHS - TTN3724HS - TTN3724HSC	1370	860	510		

- Definire l'angolo di apertura massima dell'anta e la forza del motore adatta al proprio impianto.

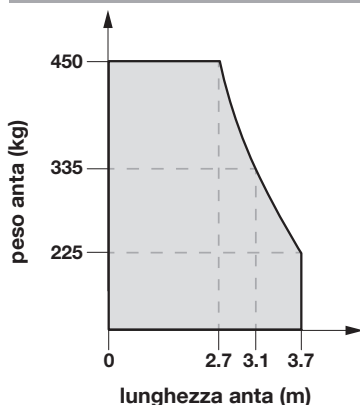
Modello	Angolo	A (cm)	B (cm)
TTN6024RHS TTN6024HS	100°	20	28
	115°	28	28
TTN3724RHS TTN3724HS TTN3724HSC	110°	18	18



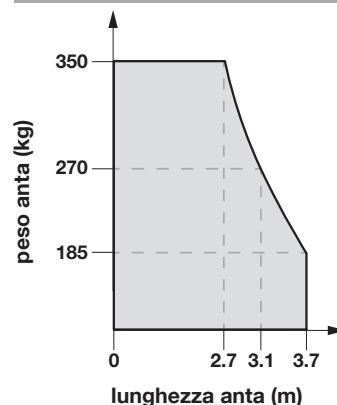
Mod. TTN6024RHS - TTN6024HS



Mod. TTN3724RHS - TTN3724HS



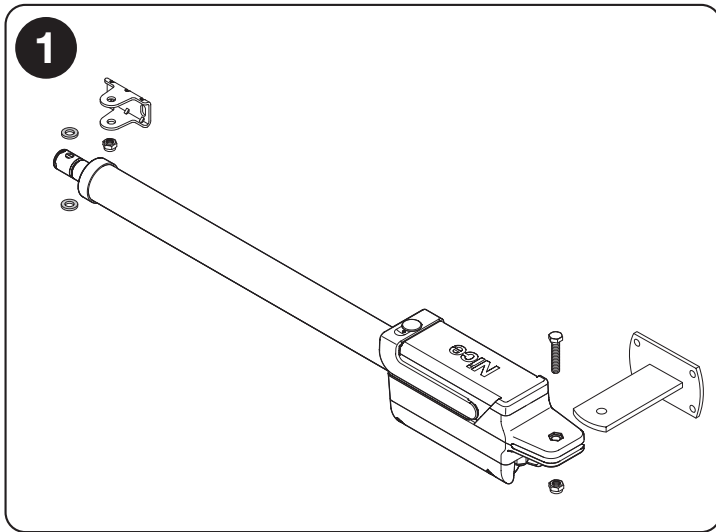
Mod. TTN3724HSC



### 3 INSTALLAZIONE

**⚠ Importante! Prima di eseguire l'installazione del prodotto verificare capitolo 2 e capitolo 9 (caratteristiche tecniche).**

La fig. 1 mostra il contenuto dell'imballo: verificare il materiale.



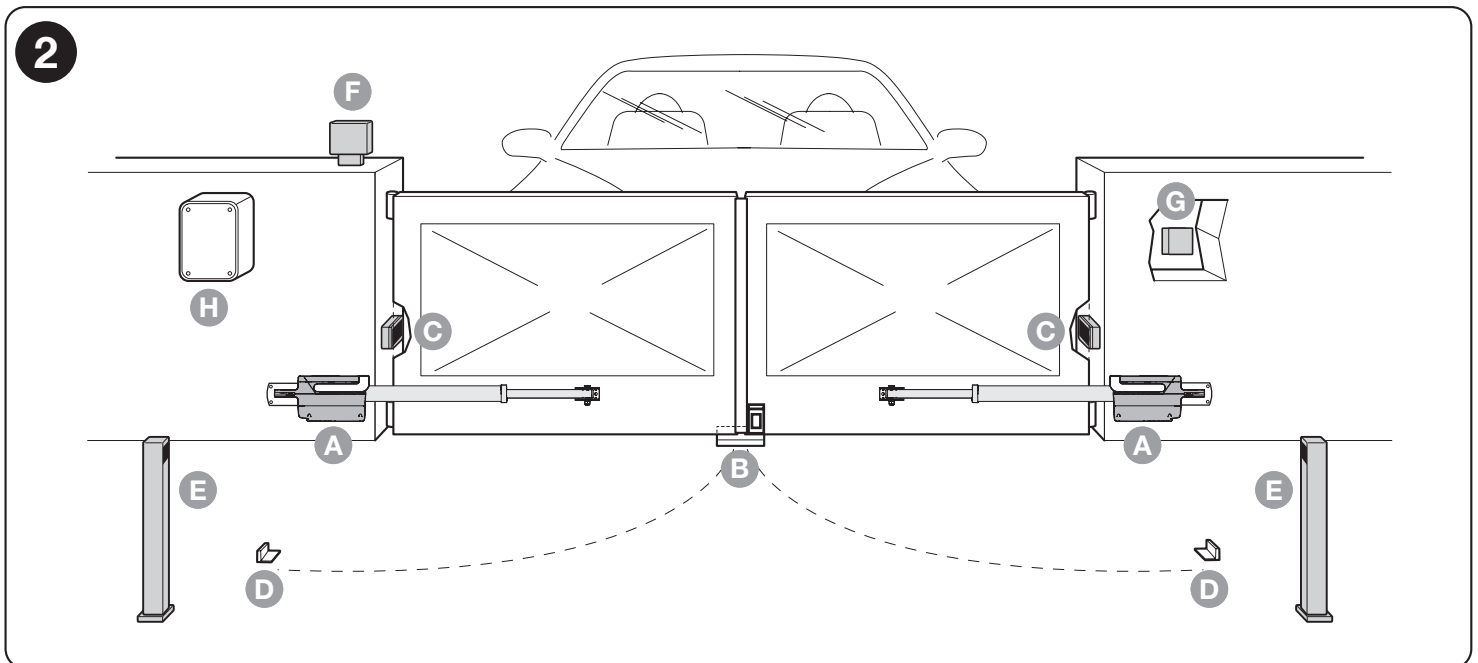
La fig. 2 mostra la posizione dei vari componenti di un impianto tipico con accessori Nice:

- A** - motoriduttori elettromeccanici
- B** - elettroserratura verticale
- C** - coppia di fotocellule
- D** - coppia fincorsa meccanici (in Apertura)
- E** - colonne per fotocellule
- F** - segnalatore lampeggiante
- G** - selettore a chiave o tastiera digitale
- H** - centrale di comando

**modello TTN3724RHS - TTN6024RHS: MC824HR**

**modello TTN3724HS - TTN6024HS: MC824H**

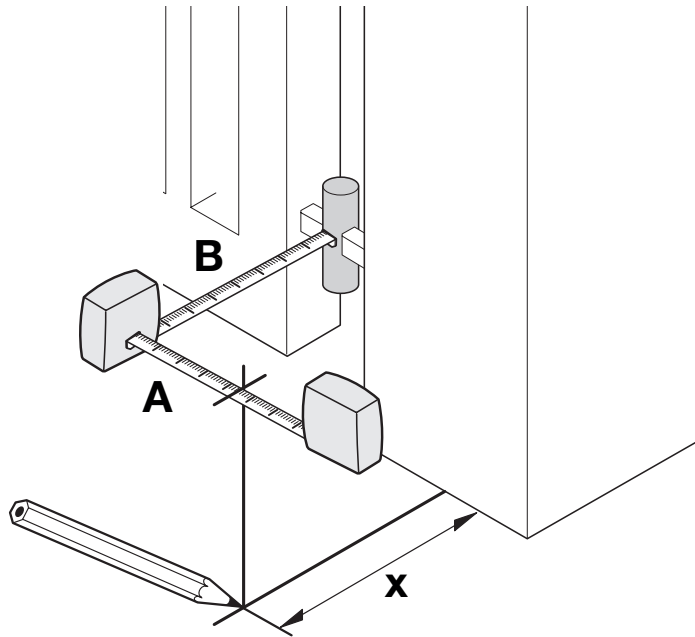
**modello TTN3724HSC - TTN6024HS: MC824HHS**



## AVVERTENZE

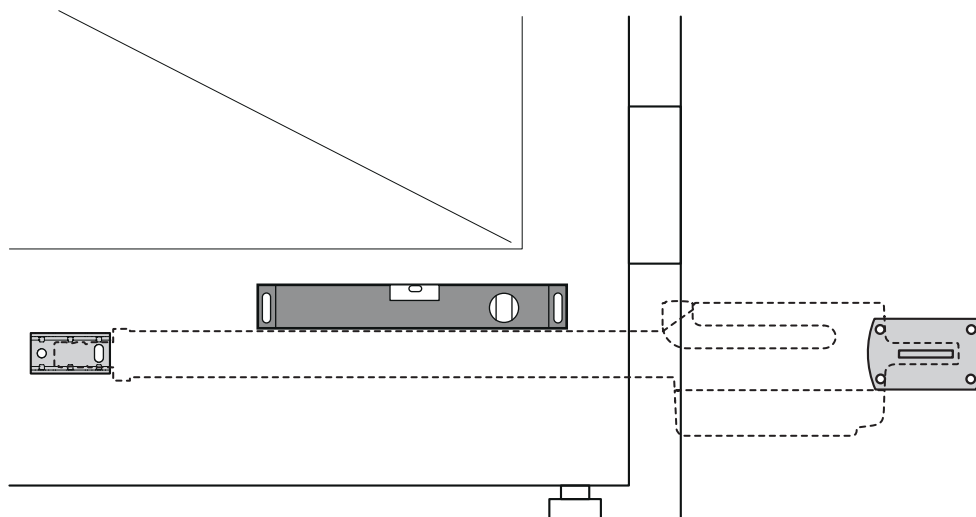
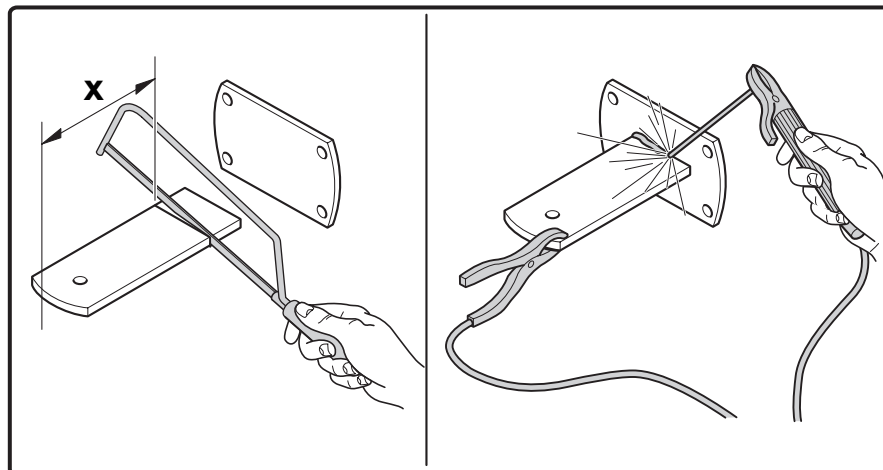
- Un'installazione errata può causare gravi ferite alla persona che esegue il lavoro e alle persone che utilizzeranno l'impianto.

01. Individuare la posizione di fissaggio della staffa posteriore e anteriore

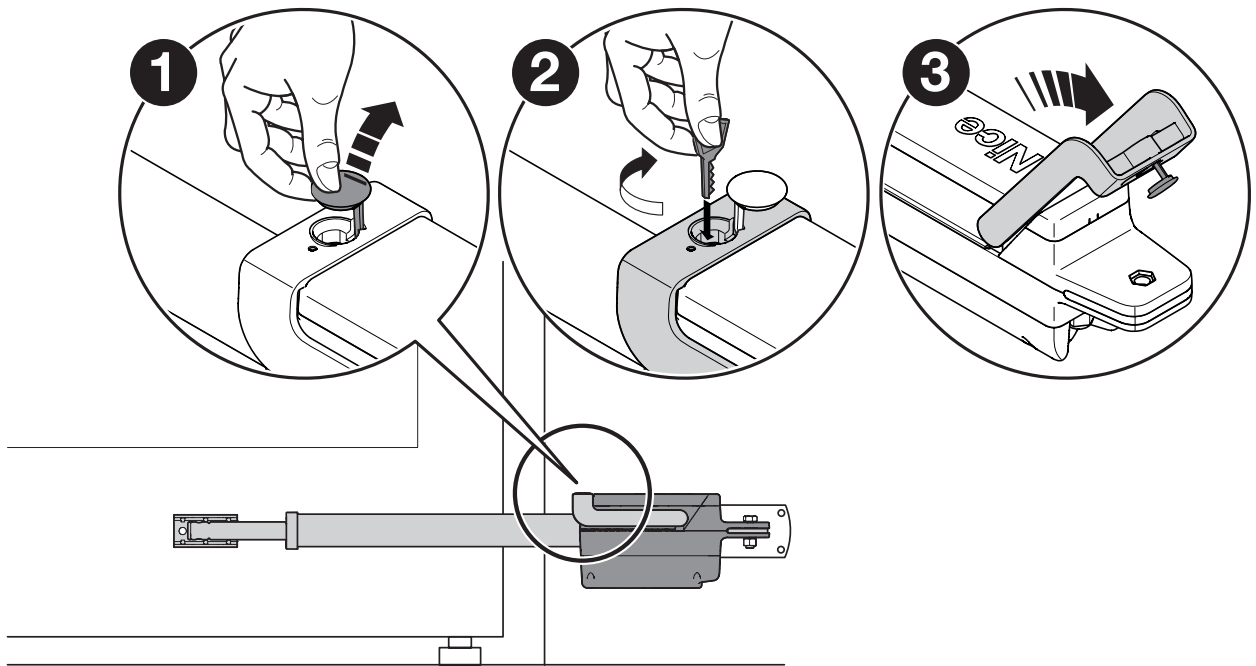


02. Fissare la staffa posteriore secondo le quote d'installazione verificando che sia in bolla

03. Fissare il motoriduttore sulla staffa posteriore



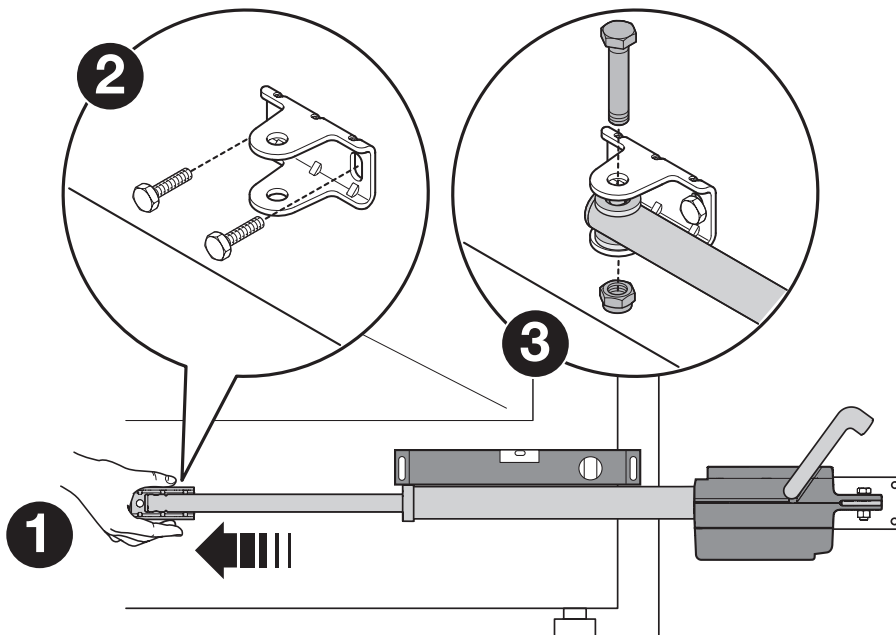
04. Sbloccare manualmente il motoriduttore (manovra manuale)



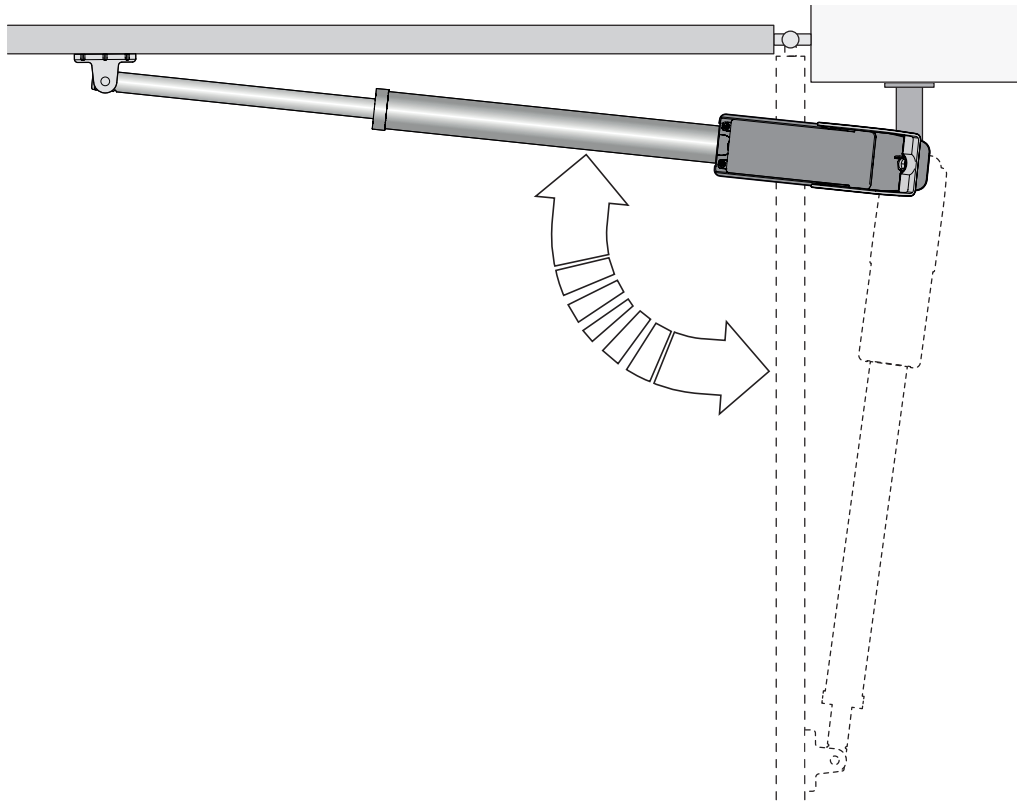
05. Estrarre completamente lo stelo

06. Assemblare provvisoriamente la staffa anteriore all'anta del cancello

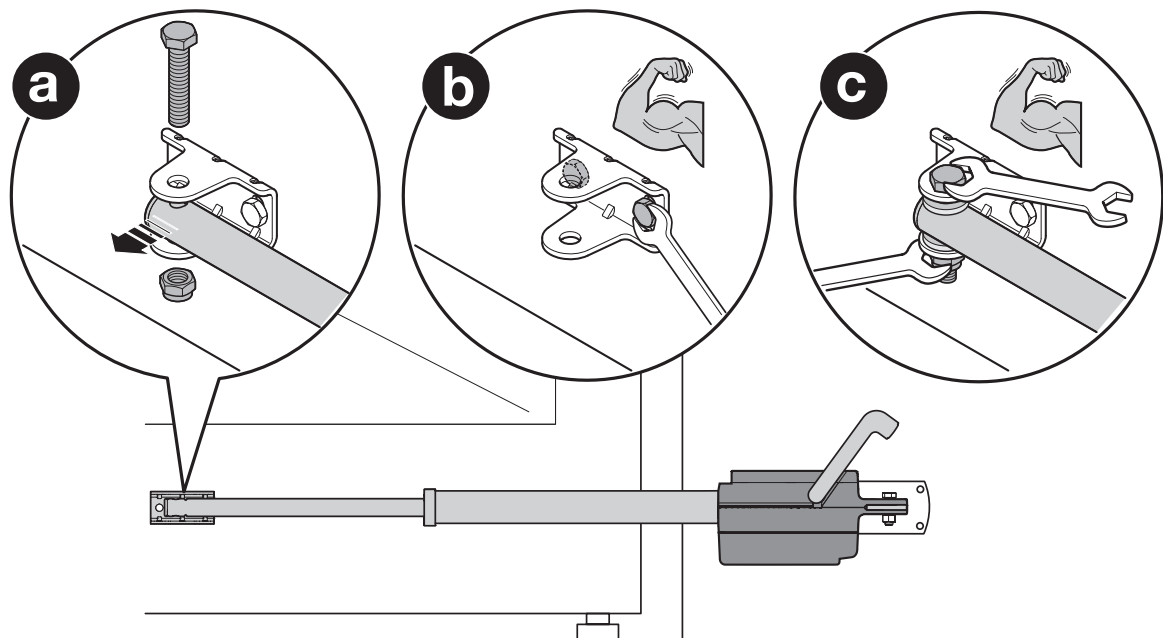
07. Verificare che il motoriduttore sia in bolla poi fissare lo stelo alla staffa anteriore



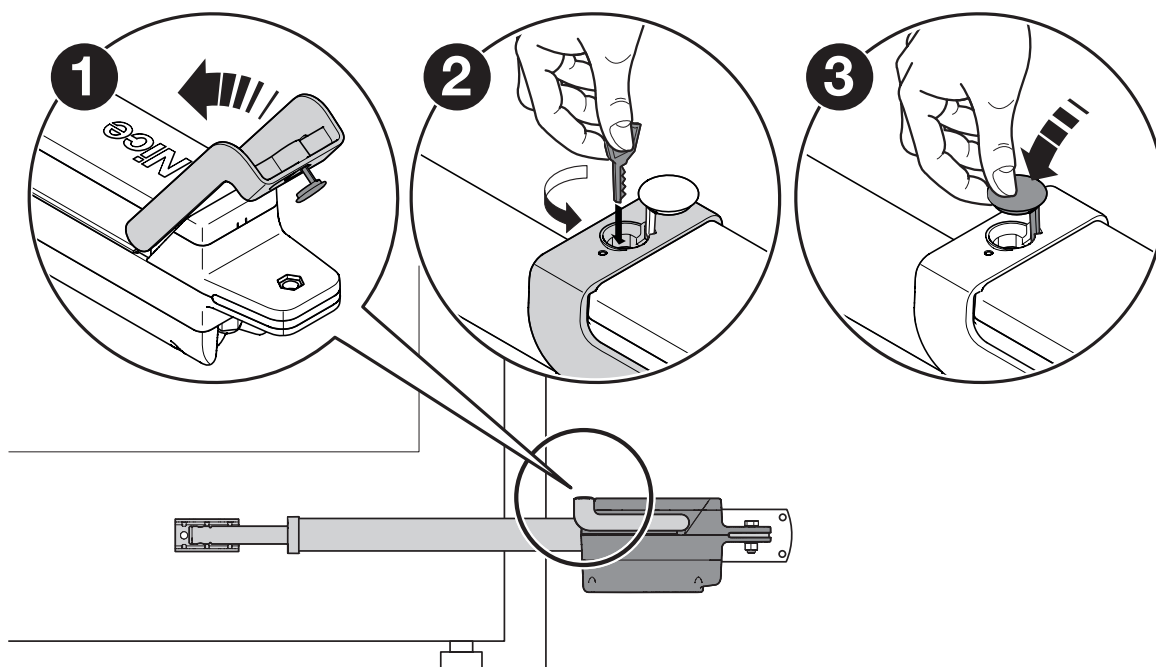
- 08.** Verificare manualmente che:
- in posizione di apertura massima il cancello si fermi sui finecorsa meccanici
  - il movimento dell'anta sia regolare e privo di attriti
- Eventualmente eseguire interventi correttivi affinché il movimento risulti soddisfacente



- 09.**
- a** - Sganciare lo stelo dalla staffa anteriore
  - b** - Fissare definitivamente quest'ultima all'anta
  - c** - Fissare definitivamente lo stelo alla staffa anteriore



10. Bloccare il motoriduttore



Ripetere l'operazione per entrambi i motoriduttori.

**3.1 - Sbloccare manualmente il motoriduttore (manovra manuale)**

01.	Alzare il tappo di gomma
02.	Inserire la chiave di sblocco fornita e ruotarla in senso orario di 90°

Ripetere l'operazione per entrambi i motoriduttori.

**3.2 - Bloccare manualmente il motoriduttore (manovra manuale)**

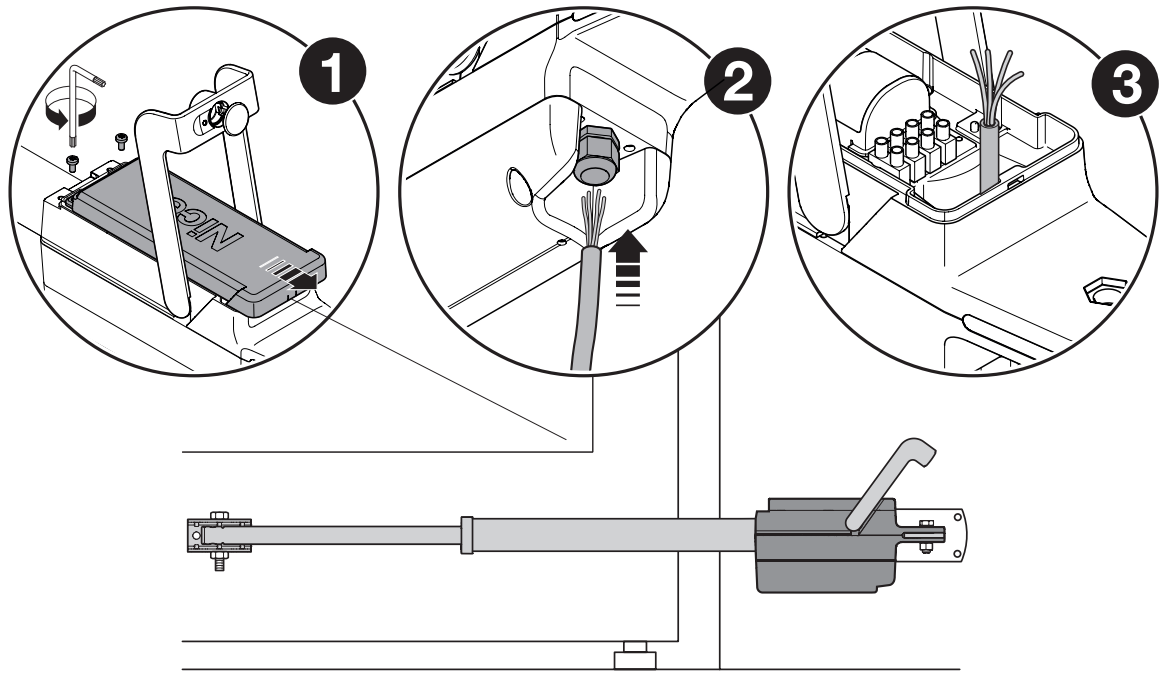
01.	Posizionare manualmente l'anta del cancello a metà della sua corsa
02.	Alzare il tappo di gomma
03.	Inserire la chiave di sblocco e ruotarla in senso anti-orario di 90°

Ripetere l'operazione per entrambi i motoriduttori.

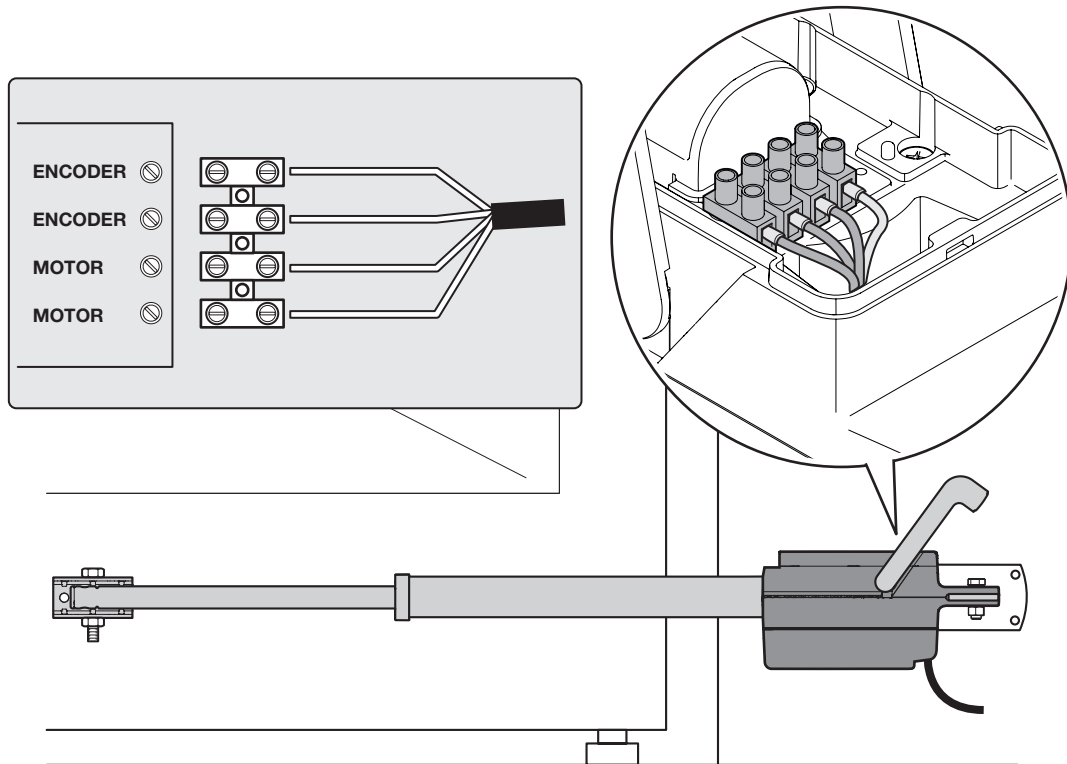
**ATTENZIONE!**

- Un collegamento errato può provocare guasti o situazioni di pericolo; quindi, rispettare scrupolosamente i collegamenti indicati.
- Eseguire le operazioni di collegamento con l'alimentazione elettrica scollegata.

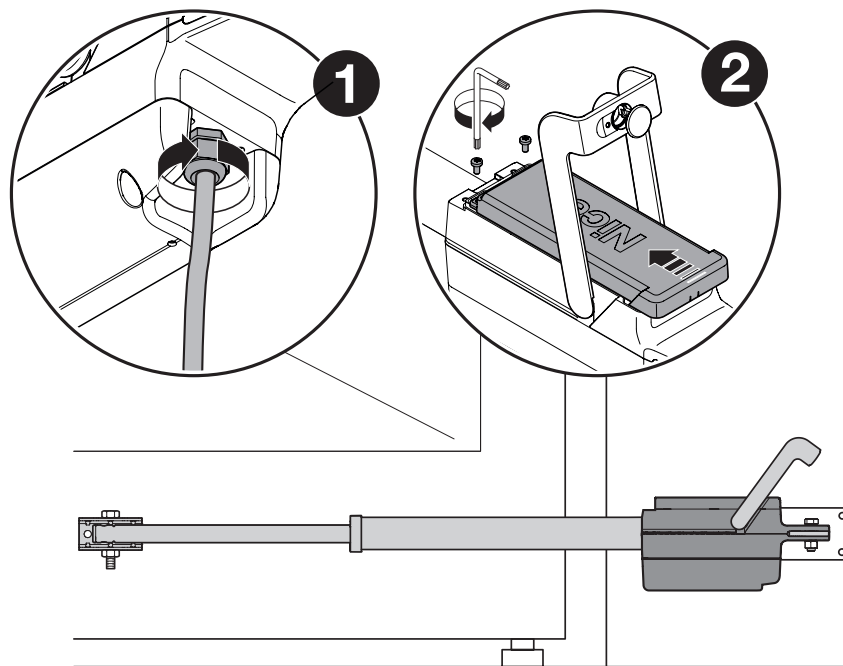
01. Togliere il coperchio al motoriduttore (a)  
 02. Allentare il passacavo (b) e inserire il cavo di collegamento (c)



03. Collegare i vari cavi e il cavo di terra nell'apposito occhiello



04. Stringere il pressacavo e rimettere il coperchio



## 5 COLLAUDO DELL'AUTOMAZIONE

Queste sono le fasi più importanti nella realizzazione dell'automazione al fine di garantire la massima sicurezza. Il collaudo può essere usato anche come verifica periodica dei dispositivi che compongono l'automatismo.

**Il collaudo dell'intero impianto deve essere eseguito da personale esperto e qualificato** che deve farsi carico delle prove richieste, in funzione del rischio presente e di verificare il rispetto di quanto previsto da leggi, normative e regolamenti, ed in particolare tutti i requisiti della norma EN12445 che stabilisce i metodi di prova per la verifica degli automatismi per cancelli.

### 5.1 - Collaudo

Ogni singolo componente dell'automatismo (bordi sensibili, fotocellule, arresto di emergenza, ecc.) richiede una specifica fase di collaudo; per questi dispositivi si dovranno eseguire le procedure riportate nei rispettivi manuali istruzioni.

Eeguire il collaudo come segue:

01.	Verificare che sia stato rispettato rigorosamente quanto previsto nel presente manuale ed in particolare nel capitolo 1
02.	Sbloccare manualmente il motoriduttore
03.	Verificare che sia possibile muovere manualmente l'anta in apertura e in chiusura con una forza non superiore a 390 N (circa 40 kg)
04.	Bloccare manualmente il motoriduttore
05.	Collegare l'alimentazione elettrica
06.	Utilizzando i dispositivi di comando o arresto previsti, eseguire delle prove di apertura, chiusura ed arresto del cancello e verificare che il comportamento corrisponda a quanto previsto
07.	Verificare il corretto funzionamento di tutti i dispositivi di sicurezza presenti nell'impianto e verificare che il comportamento del cancello corrisponda a quanto previsto
08.	Comandare una manovra di chiusura e verificare la forza dell'impatto dell'anta contro la battuta del finecorsa meccanico. Se necessario provare a scaricare la pressione per una migliore regolazione
09.	Se le situazioni pericolose provocate dal movimento dell'anta sono state salvaguardate, utilizzando la limitazione della forza d'impatto si deve eseguire la misura della forza secondo quanto previsto dalla norma EN 12445
<b>Nota</b> – Il motoriduttore è sprovvisto di dispositivi di regolazione di coppia: questa regolazione è affidata alla centrale di comando.	

### 5.2 - Messa in servizio

La messa in servizio può avvenire solo dopo aver eseguito con esito positivo tutte le fasi di collaudo del motoriduttore (paragrafo 5.1) e degli altri dispositivi presenti: per eseguirla fare riferimento manuale istruzioni della centrale di comando.

**IMPORTANTE** – È vietata la messa in servizio parziale o in situazioni "provvisorie".



## 6 ACCESSORI OPZIONALI

Per il prodotto sono previsti i seguenti accessori opzionali:

ACCESSORI
PLA10
PLA11
PS324

Fare riferimento ai manuali istruzioni dei singoli prodotti.

## 7 MANUTENZIONE DELL'AUTOMAZIONE

Per mantenere costante il livello di sicurezza e per garantire la massima durata dell'intera automazione è necessaria una manutenzione regolare che deve essere effettuata nel pieno rispetto delle prescrizioni sulla sicurezza del presente manuale e secondo quanto previsto dalle leggi e normative vigenti.

Per il motoriduttore è necessaria una manutenzione programmata al massimo entro 6 mesi.

<b>01.</b>	Scollegare qualsiasi sorgente di alimentazione elettrica
<b>02.</b>	Verificare lo stato di deterioramento di tutti i materiali che compongono l'automazione con particolare attenzione a fenomeni di erosione o di ossidazione delle parti strutturali; eventualmente sostituire le parti che non forniscono sufficienti garanzie
<b>03.</b>	Verificare che i collegamenti a vite siano stretti adeguatamente
<b>04.</b>	Verificare lo stato di usura delle parti in movimento ed eventualmente sostituire le parti usurate
<b>05.</b>	Ricollegare le sorgenti di alimentazione elettrica ed eseguire tutte le prove e le verifiche previste nel capitolo 4

Per gli altri dispositivi presenti nell'impianto fare riferimento agli specifici manuali istruzioni.

### Dichiarazione di Conformità UE (N. 605/TITAN) e dichiarazione di incorporazione di "quasi macchina"

**Revisione:** 3 - **Lingua:** IT - **Nome produttore:** NICE S.p.A. - **Indirizzo:** Via Callalta n°1, 31046 Oderzo (TV) Italy - **Persona autorizzata a costituire la documentazione tecnica:** NICE S.p.A. - **Tipo di prodotto:** Motoriduttore elettromeccanico - **Modello/Tipo:** TTN3724H SC, TTN3724HS, TTN3724RHS, TTN6024HS, TTN6024RHS - **Accessori:** Fare riferimento al catalogo.

Il sottoscritto Roberto Griffa in qualità di Amministratore Delegato, dichiara sotto la propria responsabilità che il prodotto sopra indicato risulta conforme alle disposizioni imposte dalle seguenti direttive:

- Direttiva 2014/30/UE (EMC): EN 61000-6-2:2019 - EN 61000-6-3:2007+A1:2011
  - Direttiva 2011/65/UE (RoHS II)
- Inoltre il prodotto risulta essere conforme alla seguente direttiva secondo i requisiti previsti per le "quasi macchina" (Allegato II, parte 1, sezione B):
- Direttiva 2006/42/CE DEL PARLAMENTO EUROPEO E DEL CONSIGLIO del 17 maggio 2006 relativa alle macchine e che modifica la direttiva 95/16/CE (rifusione).
- Si dichiara che la documentazione tecnica pertinente è stata compilata in conformità all'allegato VII B della direttiva 2006/42/CE e che sono stati rispettati i seguenti requisiti essenziali: 1.1.1- 1.1.2- 1.1.3- 1.2.1-1.2.6- 1.5.1-1.5.2- 1.5.5- 1.5.6- 1.5.7- 1.5.8- 1.5.10- 1.5.11
- Il produttore si impegna a trasmettere alle autorità nazionali, in risposta ad una motivata richiesta, le informazioni pertinenti sulla "quasi macchina", mantenendo impregiudicati i propri diritti di proprietà intellettuale.
- Qualora la "quasi macchina" sia messa in servizio in un paese europeo con lingua ufficiale diversa da quella usata nella presente dichiarazione, l'importatore ha l'obbligo di associare alla presente dichiarazione la relativa traduzione.
- Si avverte che la "quasi macchina" non dovrà essere messa in servizio finché la macchina finale in cui sarà incorporata non sarà a sua volta dichiarata conforme, se del caso, alle disposizioni della direttiva 2006/42/CE.

Inoltre il prodotto risulta conforme alle seguenti norme:  
EN 60335-1:2012+A11:2014 + A13:2017 + A1:2019 + A2:2019 +A14:2019  
EN 62233:2008  
EN 60335-2-103:2015

Luogo e Data:  
Oderzo, 09/11/2020

Ing. **Roberto Griffa**  
(Amministratore Delegato)



## 8 SMALTIMENTO DEL PRODOTTO

**Questo prodotto è parte integrante dell'automazione e quindi deve essere smaltito insieme con essa.**

Come per le operazioni d'installazione anche al termine della vita di questo prodotto, le operazioni di smantellamento devono essere eseguite da personale qualificato.

Questo prodotto è costituito da vari tipi di materiali: alcuni possono essere riciclati, altri devono essere smaltiti. È necessario informarsi sui sistemi di riciclaggio o smaltimento previsti dai regolamenti vigenti sul vostro territorio per questa categoria di prodotto.

**⚠ ATTENZIONE! - Alcune parti del prodotto possono contenere sostanze inquinanti o pericolose che se disperse nell'ambiente potrebbero provocare effetti dannosi sull'ambiente stesso e sulla salute umana.**



Come indicato dal simbolo a lato è vietato gettare questo prodotto nei rifiuti domestici. Eseguire la 'raccolta differenziata' per lo smaltimento secondo i regolamenti vigenti sul vostro territorio oppure riconsegnare il prodotto al venditore nel momento dell'acquisto di un nuovo prodotto equivalente.

**⚠ ATTENZIONE! - I regolamenti vigenti a livello locale possono prevedere pesanti sanzioni in caso di smaltimento abusivo di questo prodotto.**

## 9 CARATTERISTICHE TECNICHE DEL PRODOTTO

**⚠** Tutte le caratteristiche tecniche riportate, sono riferite ad una temperatura ambientale di 20°C (± 5°C). • Nice S.p.A. si riserva il diritto di apportare modifiche al prodotto in qualsiasi momento lo riterrà necessario, mantenendone comunque la stessa funzionalità e destinazione d'uso.

MODELLO		TTN3724HS	TTN3724HSC	TTN6024HS	TTN3724RHS	TTN6024RHS
Tensione motore	[V]	24	24	24	24	24
Frequenza		===	===	===	===	===
Lunghezza max anta	[m]	3,7	3,7	6	3,7	6
Peso max anta	[kg]	450	350	450	450	450
Grado di protezione	IP	54	54	54	54	54
Temperatura funzionamento	[°C]	-20 ... +55	-20 ... +55	-20 ... +55	-20 ... +55	-20 ... +55
Velocità massima	[cm/s]	3,2	5,3	3,2	3,2	3,2
Corsa	[mm]	510	510	680	510	680
Assorbimento a vuoto	[A]	1,5	2,2	1,5	1,5	1,5
Assorbimento nominale	[A]	2,5	3,3	2,5	2,5	2,5
Assorbimento massimo	[A]	6	6	7	6	7
Potenza nominale assorbita	[W]	60	80	60	60	60
Potenza massima assorbita	[W]	150	150	150	170	170
Forza nominale	[N]	300	140	300	300	300
Forza massima	[N]	2200	1300	2200	2200	2200
Cicli di lavoro	(cicli/h)	ciclo continuo	ciclo continuo	ciclo continuo	ciclo continuo	ciclo continuo
Centrale di comando		MC824H	MC824HHS	MC824H	MC824HR	MC824HR
Peso motore	[kg]	8	8	9	8	9
Dimensioni	[mm]	910 x 105 x 170 h	910 x 105 x 170 h	1080 x 105 x 170 h	910 x 105 x 170 h	1080 x 105 x 170 h

**⚠** Si consiglia di conservare questa guida.

**AVVERTENZE**

- Sorvegliare il cancello in movimento e tenersi a distanza di sicurezza finché il cancello non si sia completamente aperto o chiuso; non transitare nel passaggio fino a che il cancello non sia completamente aperto e fermo.
- Non lasciare che i bambini giochino in prossimità del cancello o con i comandi dello stesso.
- Tenere i trasmettitori lontani dai bambini.
- Sospendere immediatamente l'uso dell'automatismo non appena notate un funzionamento anomalo (rumori o movimenti a scossoni); il mancato rispetto di questa avvertenza può comportare gravi pericoli e rischi di infortuni.
- Non toccare nessuna parte mentre è in movimento.
- Fate eseguire i controlli periodici secondo quanto previsto dal piano di manutenzione.
- Manutenzioni o riparazioni devono essere effettuate solo da personale tecnico qualificato.
- Inviare un comando con i dispositivi di sicurezza fuori uso:

Nel caso in cui le sicurezze non dovessero funzionare correttamente o dovessero essere fuori uso, è possibile comunque comandare il cancello.

01. Azionare il comando del cancello con il trasmettitore. Se le sicurezze danno il consenso, il cancello si aprirà normalmente, altrimenti entro 3 secondi si deve azionare nuovamente e tenere azionato il comando.
02. Dopo circa 2 secondi inizierà il movimento del cancello in modalità a "uomo presente", ossia finché si mantiene il comando, il cancello continuerà a muoversi; appena il comando viene rilasciato, il cancello si ferma.

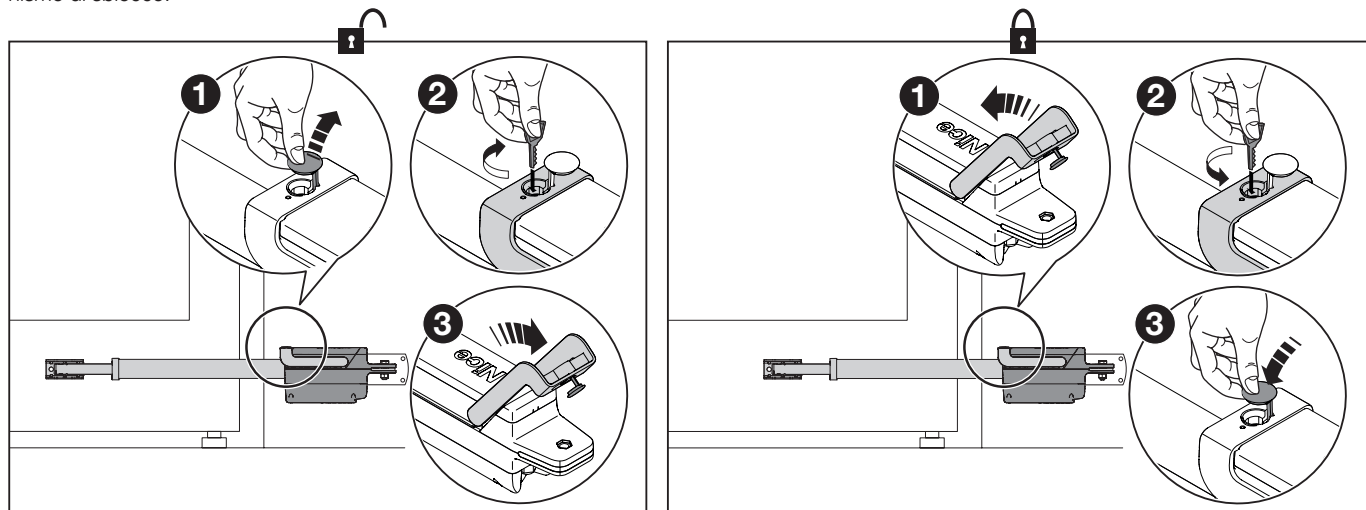
Con le sicurezze fuori uso è necessario far riparare quanto prima l'automatismo.

**Sbloccare  e bloccare  il motoriduttore (manovra manuale)**

Il motoriduttore è dotato di un sistema meccanico che consente di aprire e chiudere il cancello manualmente.

L'operazione manuale deve essere eseguita nel caso di mancanza di corrente o di anomalie dell'impianto.

In caso di guasto al motoriduttore è comunque possibile provare ad utilizzare lo sblocco del motore per verificare se il guasto non risiede nel meccanismo di sblocco.



**Interventi di manutenzione**

Di seguito sono elencati gli interventi che l'utilizzatore deve eseguire periodicamente:

- Pulizia superficiale dei dispositivi: utilizzare un panno leggermente umido (non bagnato). Non utilizzare sostanze contenenti alcool, benzene, diluenti o altre sostanze infiammabili; l'uso di tali sostanze potrebbe danneggiare i dispositivi e generare incendi o scosse elettriche.
- Rimozione di foglie e sassi: togliere l'alimentazione all'automazione prima di procedere, per impedire che qualcuno possa azionare il cancello. Se è presente una batteria tampone, scollegare anche quella.



<b>GENERAL WARNINGS:</b>	
SAFETY - INSTALLATION - USE	2
<b>1 - PRODUCT DESCRIPTION AND INTENDED USE</b>	3
<b>2 - OPERATING LIMITS</b>	3
<b>3 - INSTALLATION</b>	4
3.1 - Manually releasing the gearmotor	8
3.2 - Manually locking the gearmotor	8
<b>4 - ELECTRICAL CONNECTIONS</b>	9
<b>5 - AUTOMATION TESTING</b>	10
5.1 - Testing	10
5.2 - Commissioning	10
<b>6 - OPTIONAL ACCESSORIES</b>	11
<b>7 - MAINTENANCE</b>	11
<b>CE DECLARATION OF CONFORMITY</b>	11
<b>8 - DISPOSAL OF THE PRODUCT</b>	12
<b>9 - TECHNICAL SPECIFICATIONS</b>	12
<b>Precautions - Releasing and locking</b> (detachable insert)	13

## GENERAL WARNINGS: SAFETY - INSTALLATION - (original instructions in Italian)

- >>> Attention! Important safety instructions. Follow all instructions as improper installation may cause serious damage.**  
**>>> Attention! Important safety instructions. It is important for you to comply with these instructions for your own and other people's safety. Keep these instructions.**

- Before commencing the installation, check the "Technical characteristics" (in this manual), in particular whether this product is suitable for automating your guided part. If it is not suitable, DO NOT continue with the installation.
- The product cannot be used before it has been commissioned as specified in the chapter on "Testing and commissioning".

- >>> Attention! According to the most recent European legislation, the implementation of an automation system must comply with the harmonised standards provided by the Machinery Directive in force, which enables declaration of the presumed conformity of the automation. Taking this into account, all operations regarding connection to the electricity grid, as well as product testing, commissioning and maintenance, must be performed exclusively by a qualified and skilled technician!**

- Before proceeding with the installation of the product, check that all the materials are in good working order and suited to the intended applications.
- This product is not intended to be used by persons (including children) whose physical, sensory or mental capacities are reduced, or who lack the necessary experience or skill.
- Children must not play with the appliance.
- Do not allow children to play with the fixed control devices of the product. Keep the remote controls away from children.

- >>> Attention! In order to avoid any danger from inadvertent resetting of the thermal cut-off device, this appliance must not be powered through an external switching device, such as a timer, or connected to a supply that is regularly powered or switched off by the circuit.**

- Provide a disconnection device (not supplied) in the plant's power supply grid, with a contact opening distance permitting complete disconnection under the conditions dictated by overvoltage category III.
- Handle the product with care during installation, taking care to avoid crushing, denting or dropping it, or allowing contact with liquids of any kind. Keep the product away from sources of heat and naked flames. Failure to observe the above can damage the product, and increase the risk of danger or malfunction. Should this happen, stop installation immediately and contact Customer Service.
- The manufacturer assumes no liability for damage to property, items or persons resulting from non-compliance with the assembly instructions. In such cases the warranty for material defects is excluded.
- The weighted sound pressure level of the emission A is lower than 70 dB(A).
- Cleaning and maintenance to be carried out by the user must not be carried out by unsupervised children.
- Before working on the system (maintenance, cleaning), always disconnect the product from the mains power supply.
- Check the system periodically, in particular all cables, springs and supports to detect possible imbalances, signs of wear or damage. Do not use, if repairs or adjustments are necessary, since installation failure or an incorrectly balanced automation may cause injury.
- The packing materials of the product must be disposed of in compliance with local regulations.
- When operating a biased-off switch, make sure that other persons are kept away.
- When operating the gate, keep an eye on the automated mechanism and keep all bystanders at a safe distance until the movement has been completed.
- If the power cable is damaged, it must be replaced by the manufacturer or by an appointed servicing company or similarly qualified person in order to prevent any form of risk.
- Do not operate the product if anyone is working nearby; disconnect its power supply before permitting such work to be done. • Attention! Transport the product using the relevant hand trolley and the handles on the package to ensure that the operations are conducted safely.

### INSTALLATION WARNINGS

- Prior to installing the drive motor, check that all mechanical components are in good working order and properly balanced, and that the automation moves correctly.
- If the gate or door being automated has a pedestrian gate, then the system must include a control device that will inhibit the operation of the motor when the pedestrian gate is open.
- Make sure that the control devices are kept far from moving parts but nonetheless in a visible position.
- Unless a selector is used, the control devices must be installed at a height of at least 1.5 m and must not be accessible.
- That windows, having a gap exceeding 200 mm when open, are to be closed using a biased-off switch if the opening movement is controlled by a fire-sensing system.
- Ensure that entrapment between the driven part and the surrounding fixed parts due to the opening movement of the driven part is avoided.
- Permanently fix the label concerning the manual release adjacent to its actuating member.
- After installing the drive motor, make sure that the mechanism, protective system and all manual manoeuvres operate properly.
- Doors and vertical gates require an anti-fall function or device.
- For drive motors that allow for accessing unprotected moving parts once they have been installed, such parts must be installed 2.5 m above the floor or other surface from which they can be accessed.
- Make sure to avoid any entanglements due to the opening movement of the driven part.
- After the installation, make sure that the mechanism is correctly adjusted and that the protection system and the manual release device (if present) work properly.

### BATTERY-OPERATED DEVICES

- The device must be disconnected from the power supply when removing the batteries.
- The batteries must be removed from the device prior to its disposal.
- The batteries must be safely disposed of.
- If the batteries are not rechargeable, do not replace them with rechargeable batteries.

### APPLIANCES WITH LED LIGHT

- Looking at LED lights from close up and for prolonged periods can cause dazzling. It may temporarily reduce eyesight and cause accidents. Avoid looking at LEDs directly.

### APPLIANCES WITH RADIO DEVICE

- The manufacturer of this appliance, Nice S.p.A., hereby declares that the product complies with Directive 2014/53/EU. The instruction manual and the full text of the EU Declaration of Conformity are available at the following Internet address: [www.niceforyou.com](http://www.niceforyou.com), under the "support" and "download" sections.
- For transmitters: 433 MHz: ERP < 10 dBm - 868 MHz: ERP < 14 dBm - 2.4 Ghz: EIRP < 10 dBm.
- For receivers: 433 MHz, 868 MHz.

# 1 PRODUCT DESCRIPTION AND INTENDED USE

This product is intended to be used to automate swing gates. **CAUTION! – Any use other than the intended use, and any use in conditions other than those described in this manual, is improper and forbidden!**

The product is an electromechanical gearmotor, available in two versions: TTN3724HS - TTN3724HSC - TTN3724RHS - TTN6024HS - TTN6024RHS. It is equipped with a 24V motor and a worm screw reduction unit.

The gearmotor is powered off the external control unit to which it is connected. **WARNING! – With the gearmotors mod. TTN6024HS and TTN3724HS, only the control unit model MC824H can be used!**

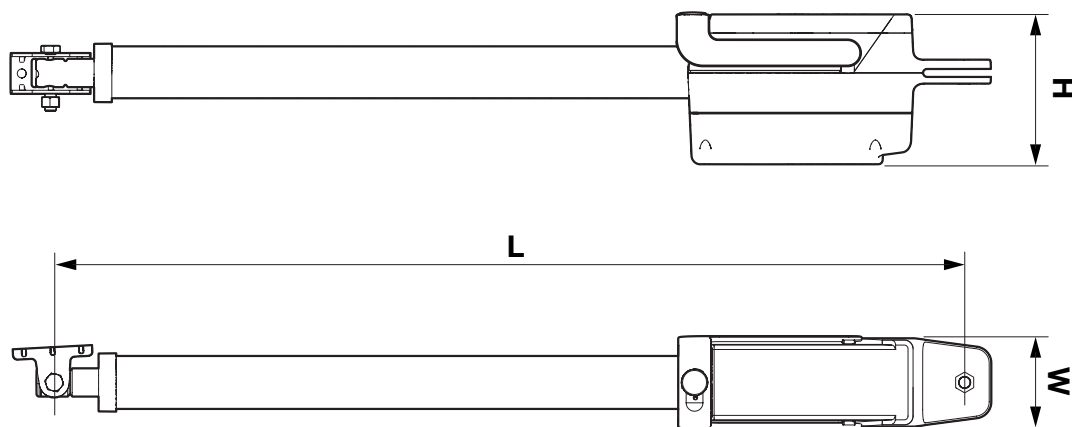
In case of power outage, the gate can be operated manually by disengaging the gearmotor (for gearmotor models TTN3724RHS and TTN6024RHS the gate leaf can be moved manually without disengaging the gearmotor).

# 2 APPLICATION LIMITS

**Caution! - The motor must be installed by qualified personnel in compliance with current legislation, standards and regulations, and the directions provided in this manual.**

Before proceeding with the installation:

- Check that the area to which the gearmotor is to be mounted is large enough.

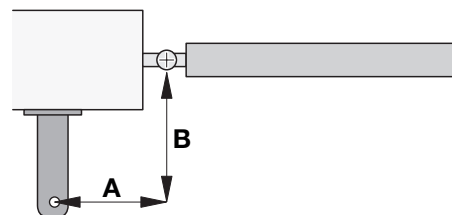


- Check the gate's opening movement and the force exerted by the motor: these depend on the position of the rear bracket.

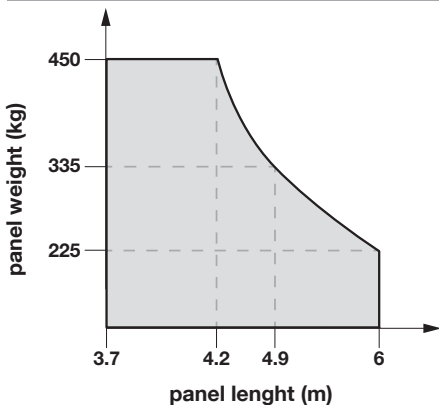
Model	L max (mm)	L min (mm)	Travel (mm)	W (mm)	H (mm)
TTN6024RHS - TTN6024HS	1710	1030	680	105	170
TTN3724RHS - TTN3724HS - TTN3724HSC	1370	860	510		

- Define the maximum opening angle of the gate leaf and the appropriate motor strength for the relevant system.

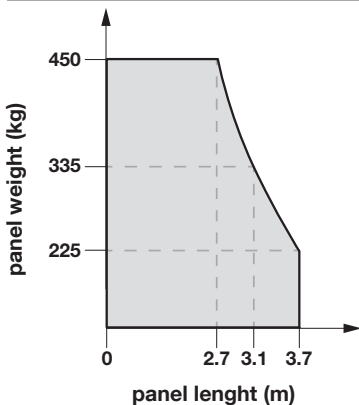
Model	Angle	A (cm)	B (cm)
TTN6024RHS	100°	20	28
TTN6024HS	115°	28	28
TTN3724RHS	110°	18	18
TTN3724HS			
TTN3724HSC			



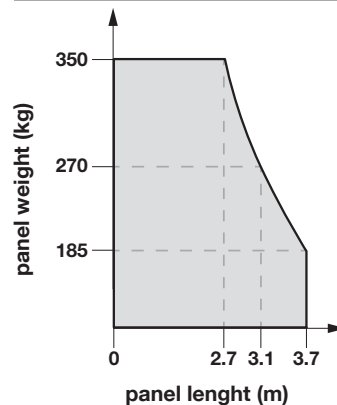
Mod. TTN6024RHS - TTN6024HS



Mod. TTN3724RHS - TTN3724HS



Mod. TTN3724HSC



### 3 INSTALLATION

**⚠ Important! Before installing the product, refer to chapters 2 and 9 (technical specifications).**

Fig. 1 shows the contents of the package: check the material.

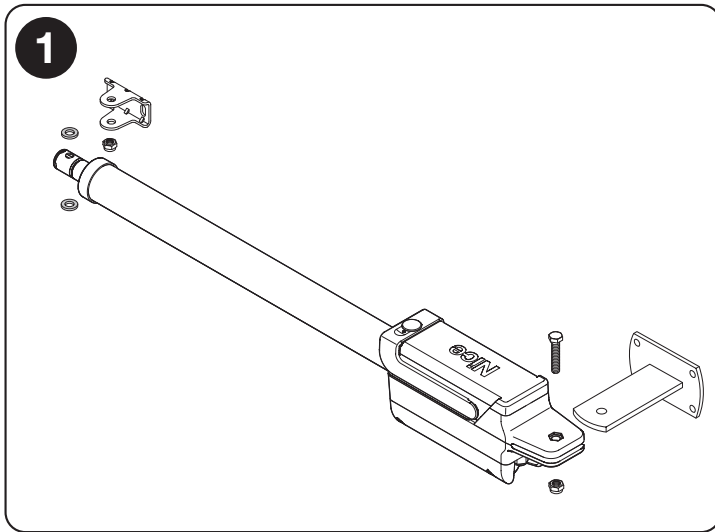


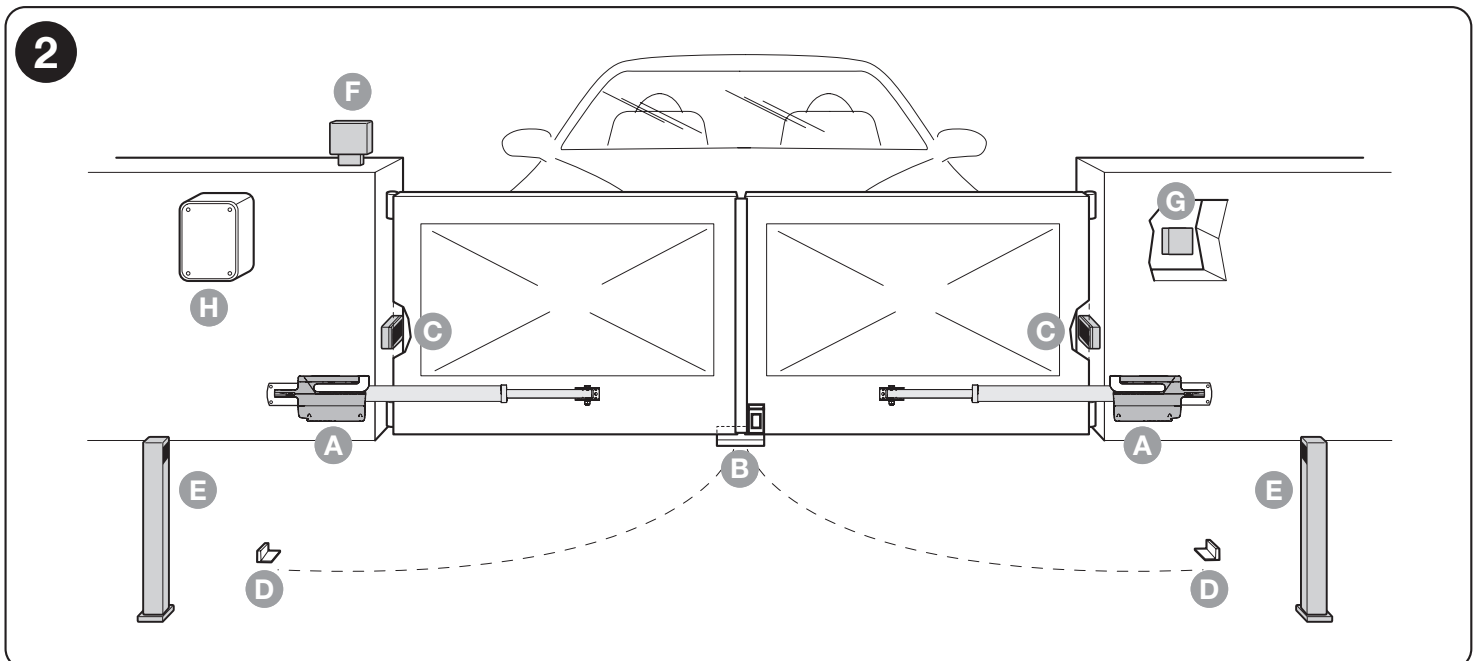
Fig. 2 shows the location of the various components of a typical system mounting Nice accessories:

- A** - electromechanical gearmotors
- B** - vertical electric lock
- C** - photocell pair
- D** - mechanical limit switch pair (opening)
- E** - photocell pillars
- F** - flasher
- G** - keyswitch/digital keypad
- H** - control unit

**model TTN3724RHS - TTN6024RHS: MC824HR**

**model TTN3724HS - TTN6024HS: MC824H**

**model TTN3724HSC - TTN6024HS: MC824HHS**

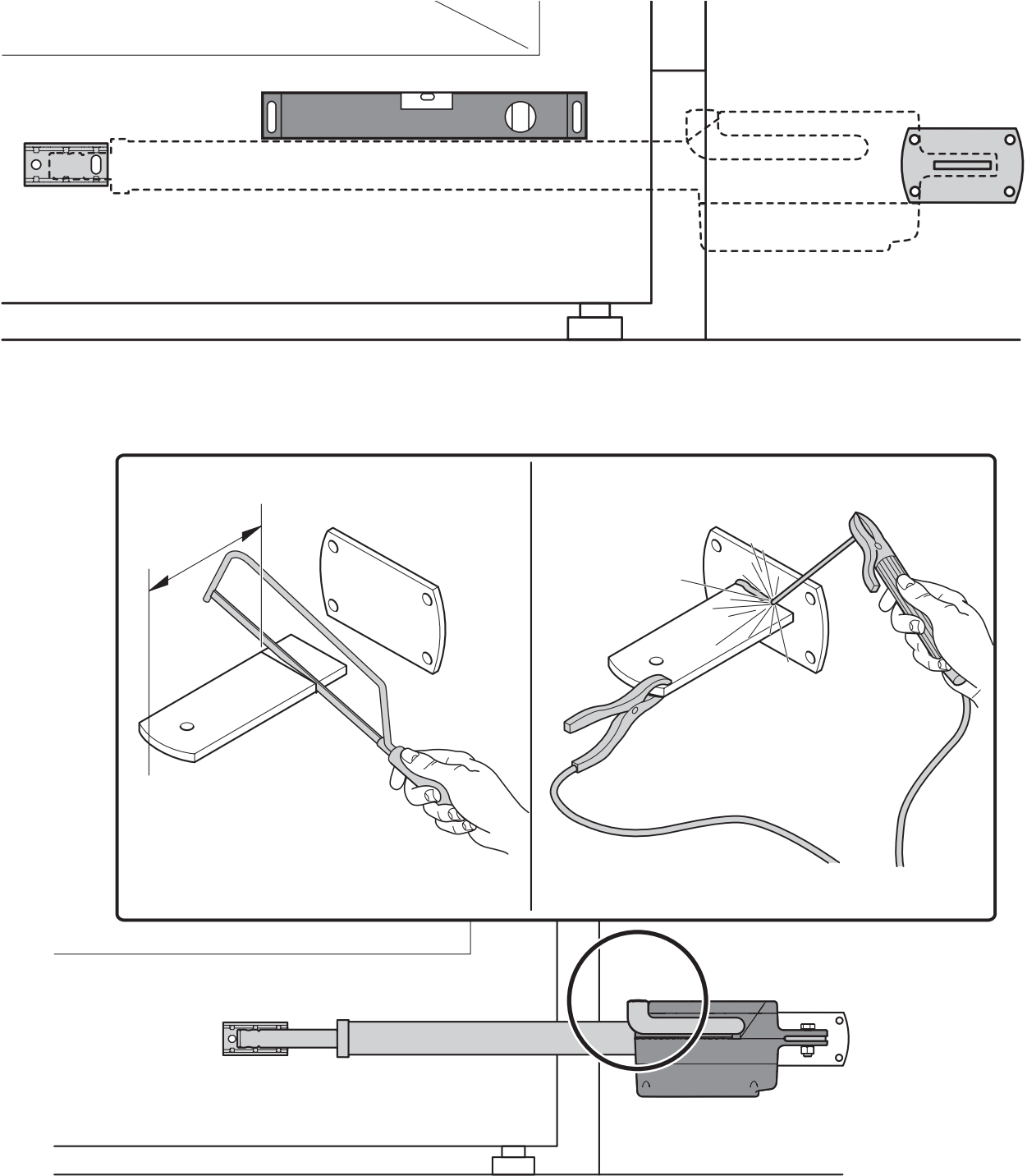




## WARNINGS

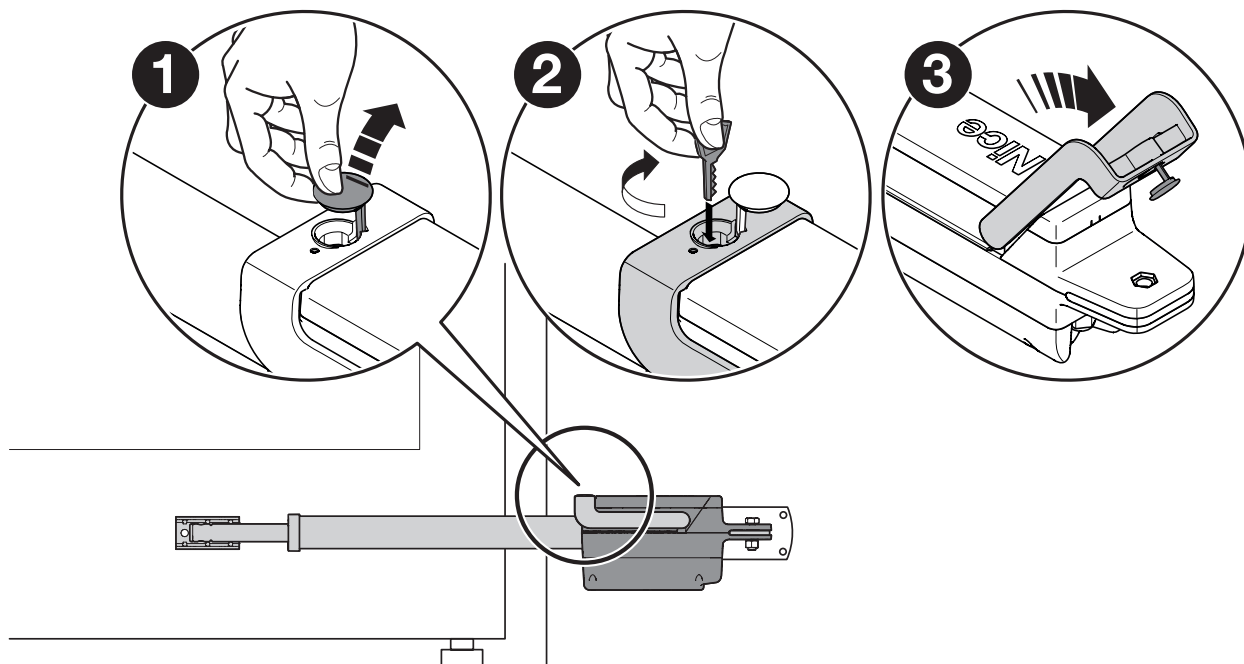
- Incorrect installation may cause serious physical injury to those working on or using the system.

01.	Identify the front and rear bracket mounting positions
02.	Secure the rear bracket with reference to its specified installation positions and check that it lies level
03.	Mount the gearmotor to the rear bracket

The diagram illustrates the installation process in three stages. The top stage shows a level being used to ensure the rear bracket is mounted horizontally on a wall. The middle stage is a close-up showing a hand using a screwdriver to secure the bracket. The bottom stage shows the gearmotor being mounted to the rear bracket, with a circular callout highlighting the connection point.

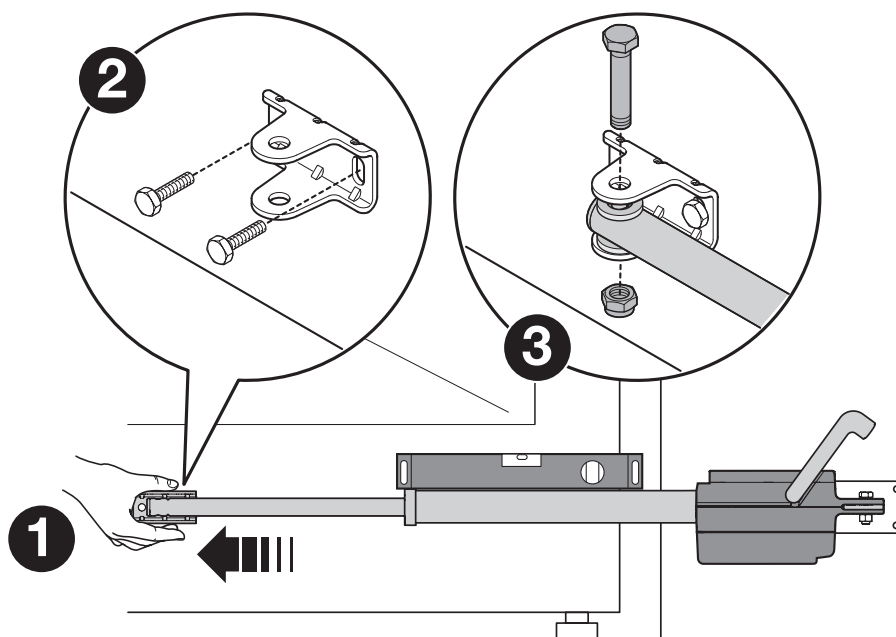
04. Manually release the gearmotor (manual manoeuvre)



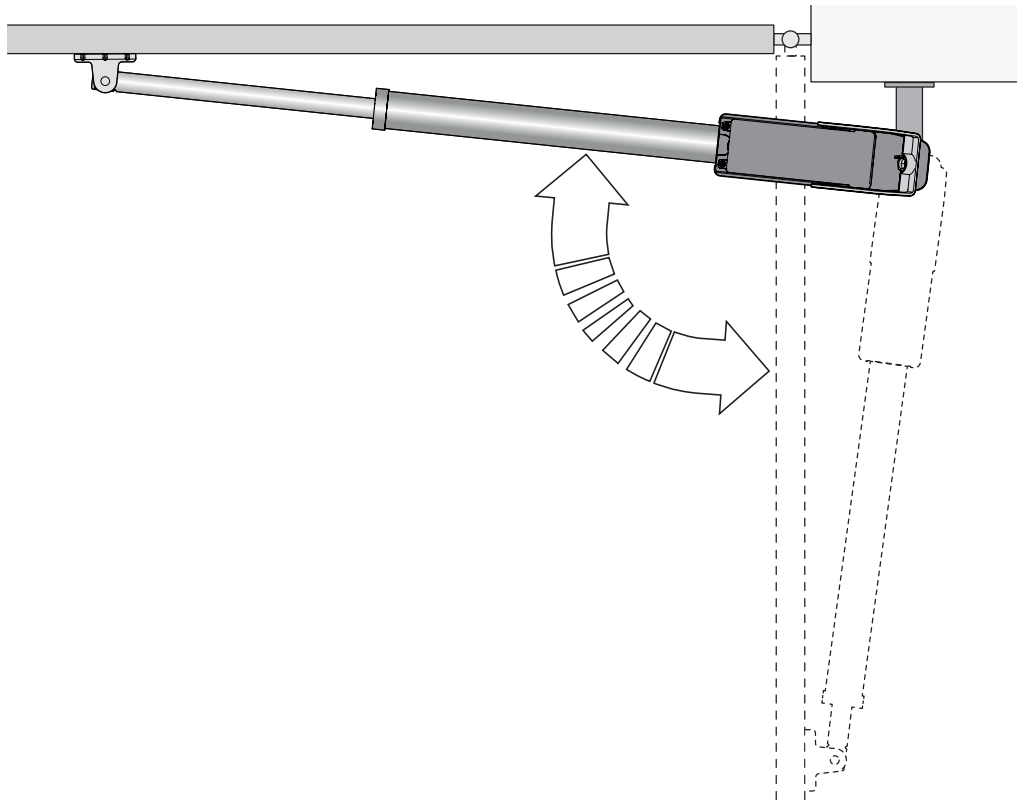
05. Pull the rod completely out

06. Provisionally locate the front bracket onto the gate

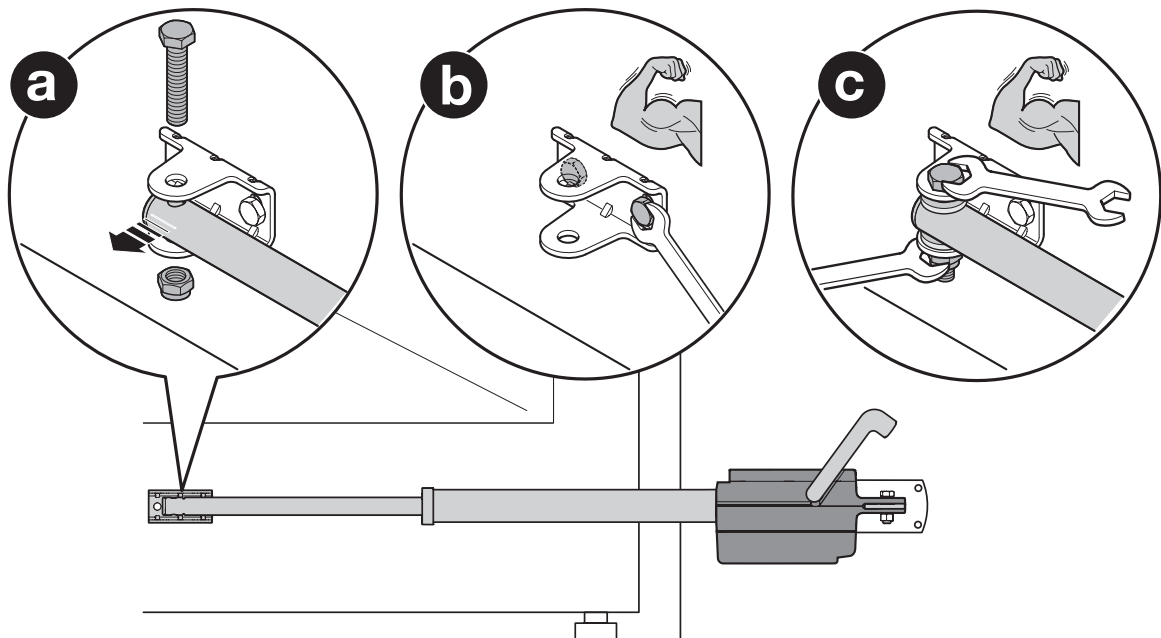
07. Check that the gearmotor is level, then fit and secure the rod to the front bracket



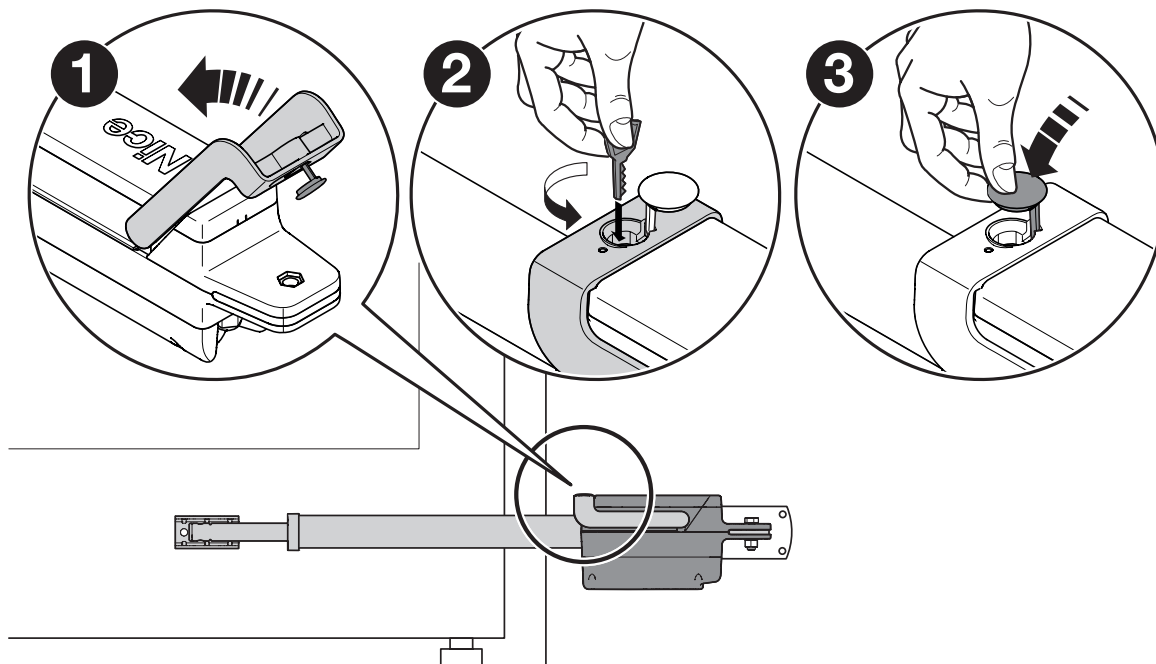
- 08.** Check manually that:
- when the gate is fully open, it halts against its mechanical stops
  - the gate swings freely and without resistance
- Correct any defects



- 09.** **a** - Unhook the rod from the front bracket  
**b** - Mount the latter to the gate permanently  
**c** - Permanently mount the rod to the front bracket



10. Lock the gearmotor



Follow this procedure for both gearmotors.

**3.1 - Manually releasing the gearmotor (manual manoeuvre)**

01.	Raise the rubber cap
02.	Fit the provided wrench and rotate it CW by 90°

Follow this procedure for both gearmotors.

**3.2 - Manually locking the gearmotor (manual manoeuvre)**

01.	Move the gate to the halfway open position by hand
02.	Raise the rubber cap
03.	Fit the provided wrench and rotate it CCW by 90°

Follow this procedure for both gearmotors.

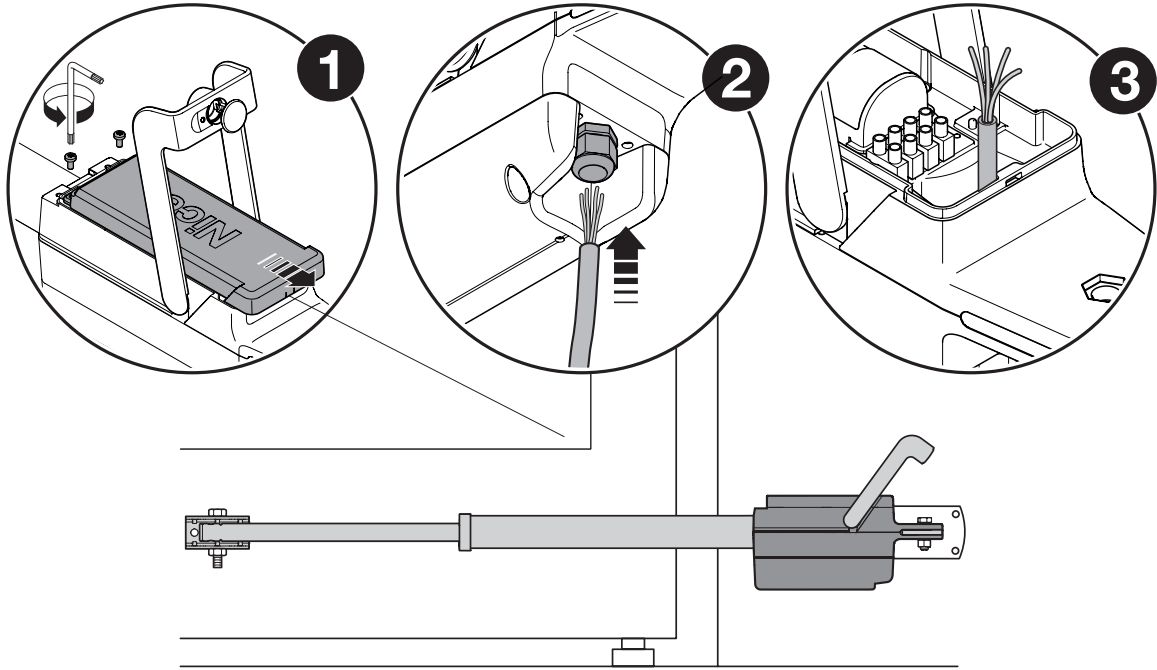
## 4 ELECTRICAL CONNECTIONS

### CAUTION!

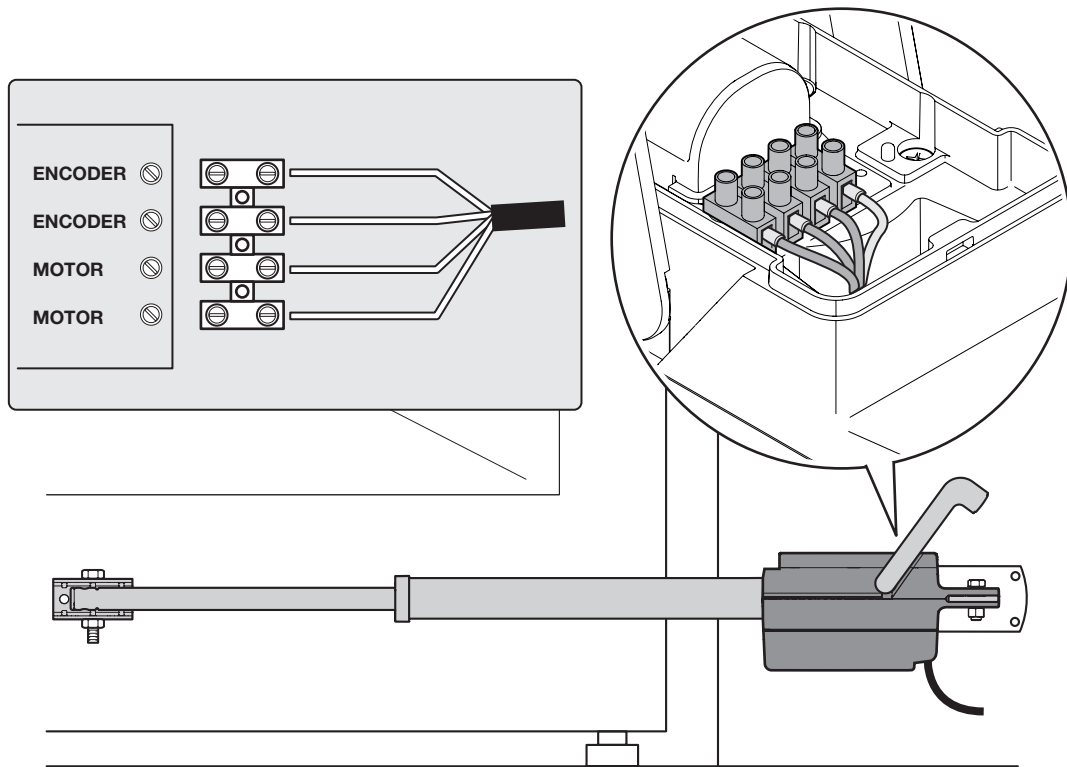
- Incorrect connections can cause faults or hazards; therefore ensure that the specified connections are strictly observed.
- Hook up the unit with the electrical power shut off.

01. Remove the gearmotor's cover (a)

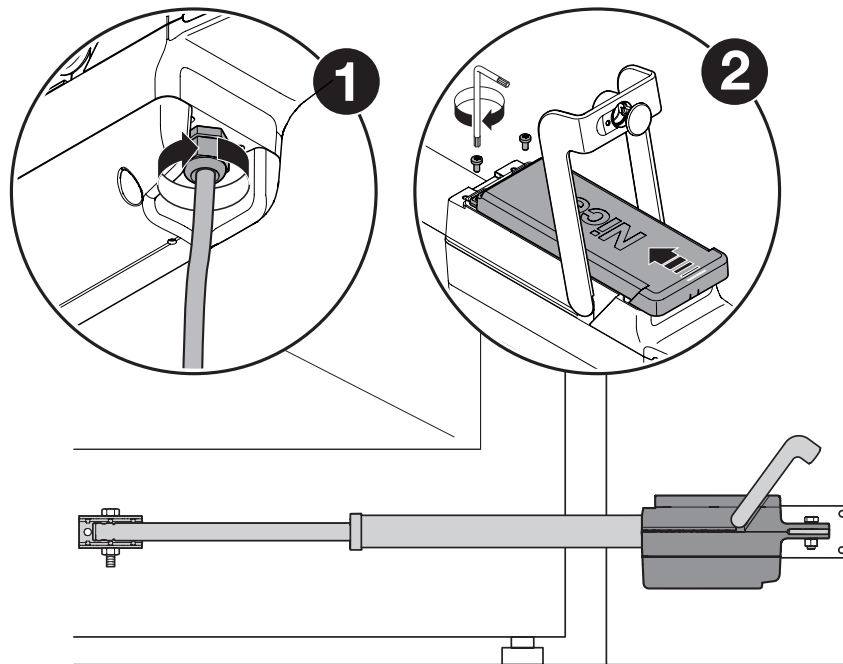
02. Loosen the cable clamp (b) and run the cable through it (c)



03. Hook up the cables and connect the earth cable to its eyebolt



04. Tighten down the cable clamp and put the cover back on



## 5 AUTOMATION TESTING

These are the most important stages in the automation's construction in order to ensure maximum safety. Testing can also be adopted as a method for periodically checking that all the various devices in the system are functioning correctly.

**Testing of the entire system must be performed by qualified and experienced personnel** who must establish which tests to conduct on the basis of the risks involved, and verify the compliance of the system with applicable regulations, legislation and standards, in particular with all the provisions of EN12445 which establishes the test methods for automation systems for gates.

### 5.1 - Testing

Each component of the system, (safety edges, photocells, emergency stop, etc.) requires a specific testing phase. To do so, follow the procedures given in the instruction manuals.

Run the test as follows:

01.	Ensure that the instructions outlined in this manual and in particular in chapter 1 have been observed in full.
02.	Manually release the gearmotor
03.	Make sure you can move the door manually both during opening and closing with a force of max. 390 N (40 kg approx.).
04.	Manually lock the gearmotor
05.	Hook up the electrical power supply
06.	Use the control or stop devices to test the opening, closing and stopping of the gate and that it behaves as intended.
07.	Check the operation of all safety devices, and check that the gate performs as it should.
08.	Activate a closing manoeuvre and check impact force of the door against the mechanical stop. If necessary, reduce the pressure for better adjustment
09.	If the dangerous situations caused by the movement of the gate have been made safe by limiting the impact force, the user must measure the impact force according to EN12445.
<b>Note</b> – The gearmotor's torque cannot be adjusted directly: this adjustment is done by the control unit.	

### 5.2 - Commissioning

Commissioning may only be done when all the gearmotor tests specified in par. 5.1, and those of the other equipment, have been passed: to commission the unit, refer to the control unit manual.

**IMPORTANT - It is not permissible to execute partial commissioning or to enable use of the system in makeshift conditions.**

## 6 OPTIONAL ACCESSORIES

The following optional accessories are available:

ACCESSORIES
PLA10
PLA11
PS324

Refer to the user manuals of the various individual products.

## 7 MAINTENANCE

To ensure that the level of safety of the installation is maintained and that the system remains reliable and operational, it must be serviced regularly in observance of the safety regulations given in this manual and established legislation.

The gearmotor must be serviced no later than 6 months after commissioning.

<b>01.</b>	Disconnect all power supplies
<b>02.</b>	Check for any deterioration in automation system components, paying special attention to erosion or oxidation of its structural parts. Replace any parts which are below the required standard.
<b>03.</b>	Check that all screw fasteners are fully tightened down
<b>04.</b>	Check the wear of all moving parts and replace any worn components
<b>05.</b>	Connect the power supplies up again, and run all the tests and checks described in Chapter 4

For the other equipment in the system, refer to its user manuals.

### EU Declaration of Conformity (N. 605/TITAN) and declaration of incorporation of “partly completed machinery”

**Revision:** 3 - **Language:** EN - **Name of manufacturer:** NICE S.p.A. - **Address:** Via Callalta n°1, 31046 Oderzo (TV) Italy - **Person authorised to draw up the technical documentation:** NICE S.p.A. - **Type of product:** Electromechanical gearmotor - **Model/Type:** TTN 3724HSC, TTN3724HS, TTN3724RHS, TTN6024HS, TTN6024RHS - **Accessories:** Refer to the catalog.

The undersigned, Roberto Griffa, in the role of Chief Executive Officer, declares under his sole responsibility, that the product specified above conforms to the provisions of the following directives:

- Directive 2014/30/EU (EMC): EN 61000-6-2:2019 - EN 61000-6-3:2007+A1:2011
- Directive 2011/65/UE (RoHS II)

The product also complies with the following directives according to the requirements envisaged for “partly completed machinery” (Annex II, part 1, section B):

- Directive 2006/42/EC OF THE EUROPEAN PARLIAMENT AND COUNCIL of 17 May 2006 related to machinery, and which amends the directive 95/16/EC (recast).

- It is hereby declared that the pertinent technical documentation has been compiled in compliance with appendix VII B of directive 2006/42/EC and that the following essential requirements have been observed: 1.1.1- 1.1.2- 1.1.3- 1.2.1-1.2.6- 1.5.1-1.5.2- 1.5.5- 1.5.6- 1.5.7- 1.5.8- 1.5.10- 1.5.11

- The manufacturer undertakes to transmit to the national authorities, in response to a motivated request, all information regarding the “partly completed machinery”, while maintaining full rights to the related intellectual property.

- Should the “partly completed machinery” be put into service in a European country with an official language other than that used in this declaration, the importer is obliged to arrange for the relative translation to accompany this declaration.

- The “partly completed machinery” must not be used until the final machine in which it is incorporated is in turn declared as compliant, if applicable, with the provisions of directive 2006/42/EC.

The product also complies with the following standards:

EN 60335-1:2012+A11:2014 + A13:2017 + A1:2019 + A2:2019 +A14:2019

EN 62233:2008

EN 60335-2-103:2015

Place and Date:  
Oderzo, 09/11/2020

Ing. **Roberto Griffa**  
(Chief Executive Officer)



## 8 DISPOSAL OF THE PRODUCT

**This product is an integral part of the automation and must be scrapped with it.**

Similarly to the installation operations, also at the end of this product's working life the dismantling and scrapping operations must be performed by qualified personnel.

This product is made up of different types of material, some of which can be recycled while others must be disposed of. Seek information on the recycling and disposal systems envisaged by the local regulations in your area for this product category.

**⚠ CAUTION! – some parts of the product may contain polluting or hazardous substances which, if disposed of into the environment, constitute serious environmental and health risks.**



As indicated by the symbol, the product may not be disposed of as domestic waste. Sort the materials for disposal, according to the methods envisaged by current legislation in your area, or return the product to the retailer when purchasing an equivalent product.

**⚠ CAUTION! – Local legislation may envisage serious fines in the event of abusive disposal of this product.**

## 9 TECHNICAL SPECIFICATIONS

**⚠** All technical specifications stated in this section refer to an ambient temperature of 20°C (± 5°C). • Nice S.p.A. reserves the right to apply modifications to products at any time when deemed necessary, while maintaining the same intended use and functionality.

MODEL		TTN3724HS	TTN3724HSC	TTN6024HS	TTN3724RHS	TTN6024RHS
Motor voltage	[V]	24	24	24	24	24
Frequency		---	---	---	---	---
Max gate length	[m]	3,7	3,7	6	3,7	6
Max gate weight	[kg]	450	350	450	450	450
Protection rating	IP	54	54	54	54	54
Operating temperature	[°C]	-20 ... +55	-20 ... +55	-20 ... +55	-20 ... +55	-20 ... +55
Max Speed	[cm/s]	3,2	5,3	3,2	3,2	3,2
Stroke	[mm]	510	510	680	510	680
No load absorption	[A]	1,5	2,2	1,5	1,5	1,5
Nominal absorption	[A]	2,5	3,3	2,5	2,5	2,5
Maximum absorption	[A]	6	6	7	6	7
Rated power input	[W]	60	80	60	60	60
Maximum power input	[W]	150	150	150	170	170
Nominal force	[N]	300	140	300	300	300
Maximum force	[N]	2200	1300	2200	2200	2200
Work cycles	(cycles/h)	continuous cycle	continuous cycle	continuous cycle	continuous cycle	continuous cycle
Control unit		MC824H	MC824HHS	MC824H	MC824HR	MC824HR
Motor weight	[kg]	8	8	9	8	9
Dimensions	[mm]	910 x 105 x 170 h	910 x 105 x 170 h	1080 x 105 x 170 h	910 x 105 x 170 h	1080 x 105 x 170 h



**⚠** This user guide should be stored.

**WARNINGS**

- Keep at a safe distance from the moving gate until it is completely open or closed; do not transit through the gate until it is completely open and has come to a standstill.
- Do not let children play near the gate or with its commands.
- Keep the transmitters away from children.
- Suspend the use of the automation immediately as soon as you notice something abnormal in the operation (noises or jolting movements); failure to follow this warning may cause serious danger and accidents.
- Do not touch moving parts.
- Regular maintenance checks must be carried out by qualified personnel according to the maintenance plan.
- Maintenance or repairs must only be carried out by qualified technical personnel.
- Send a command with the safety devices disabled:

If the safety devices do not work properly or are out of order, the gate can still be operated.

01. Command the gate with the transmitter. If the safety devices give the enable signal, the gate opens normally; otherwise, reattempt within 3 seconds and keep the control activated.
02. After approximately 2 seconds the gate will start moving in the “man present” mode, that is, so long as the control is kept activated the gate will keep moving; as soon as the control is released the gate will stop.

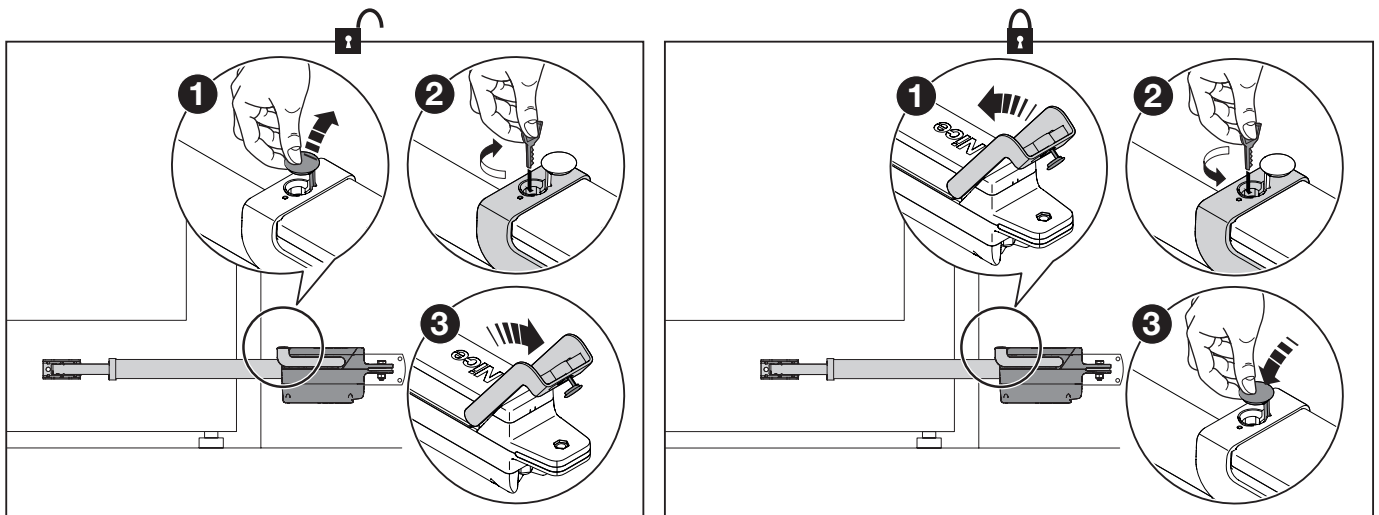
If the safety devices are out of order, arrange to repair the automation as soon as possible.

**Releasing  and locking  the gearmotor (manual manoeuvre)**

The gearmotor is equipped with a mechanical system that allows for opening and closing the gate manually.

Manual operation must be performed in the case of a power outage or in the event of anomalies affecting the system.

In the event of a gearmotor fault, it is still possible to try release the motor to check whether the fault lies in the release mechanism.



**Maintenance operations**

The operations that the user must carry out periodically are listed below:

- **Cleaning of the surfaces of the devices: use a slightly damp (not wet) cloth. Do not use substances containing alcohol, benzene, thinners or other flammable substances; the use of these substances may damage the devices and cause fires or electric shocks.**
- **Removal of leaves and stones: disconnect the power supply before proceeding, so as to prevent anyone from moving the gate. If a back-up battery is fitted, disconnect it.**





<b>INSTRUCTIONS GÉNÉRALES :</b> SÉCURITÉ - INSTALLATION - UTILISATION	2
<b>1 - DESCRIPTION DU PRODUIT ET APPLICATION</b>	3
<b>2 - LIMITES D'UTILISATION</b>	3
<b>3 - INSTALLATION</b>	4
3.1 - Débrayer manuellement le motoréducteur	8
3.2 - Bloquer manuellement le motoréducteur	8
<b>4 - RACCORDEMENTS ÉLECTRIQUES</b>	9
<b>5 - ESSAI DE L'AUTOMATISME</b>	10
5.1 - Essais	10
5.2 - Mise en service	10
<b>6 - ACCESSOIRES OPTIONNELS</b>	11
<b>7 - MAINTENANCE DE L'AUTOMATISME</b>	11
<b>DÉCLARATION DE CONFORMITÉ CE</b>	11
<b>8 - MISE AU REBUT DU PRODUIT</b>	12
<b>9 - CARACTÉRISTIQUES TECHNIQUES DU PRODUIT</b>	12
<b>Recommandations - Débrayer et bloquer</b> (fiche détachable)	13

# INSTRUCTIONS GÉNÉRALES : SÉCURITÉ - INSTALLATION

## (instructions originales en italien)

**>>> Attention ! Instructions importantes pour la sécurité. Il est important de suivre toutes les instructions fournies étant donné qu'une installation incorrecte est susceptible de provoquer des dommages graves.**

**>>> Attention ! Instructions importantes pour la sécurité. Pour la sécurité des personnes, il est important de respecter ces consignes. Conserver ces consignes.**

- Avant de commencer l'installation, vérifiez les « Caractéristiques techniques du produit » (dans ce manuel) en vous assurant notamment qu'il est bien adapté à l'automatisation de votre pièce guidée. Dans le cas contraire, vous NE devez PAS procéder à l'installation.
- Le produit ne peut être utilisé qu'après la mise en service effectuée selon les instructions du chapitre « Essai et mise en service ».

**>>> Attention ! Conformément à la législation européenne actuelle, la réalisation d'un automatisme implique le respect des normes harmonisées prévues par la Directive Machines en vigueur, qui permettent de déclarer la conformité présumée de l'automatisme. De ce fait, toutes les opérations de branchement au secteur électrique, d'essai, de mise en service et de maintenance du produit doivent être effectuées exclusivement par un technicien qualifié et compétent !**

- Avant l'installation du produit, s'assurer que tout le matériel à utiliser est en excellent état et adapté à l'usage prévu.
- Le produit n'est pas destiné à être utilisé par des personnes (y compris des enfants) aux capacités physiques, sensorielles ou mentales réduites, ou manquant d'expérience ou de connaissances.
- Les enfants ne doivent pas jouer avec l'appareil.
- Ne pas laisser les enfants jouer avec les dispositifs de commande du produit. Conserver les émetteurs hors de la portée des enfants.

**>>> Attention ! Afin d'éviter tout danger dû au réarmement accidentel du disjoncteur, cet appareil ne doit pas être alimenté par le biais d'un dispositif de manœuvre externe (ex. : temporisateur) ou bien être connecté à un circuit régulièrement alimenté ou déconnecté par la ligne.**

- Prévoir dans le réseau d'alimentation de l'installation un dispositif de déconnexion (non fourni) avec une distance d'ouverture des contacts qui permette la déconnexion complète dans les conditions dictées par la catégorie de surtension III.
- Pendant l'installation, manipuler le produit avec soin en évitant tout écrasement, choc, chute ou contact avec des liquides de quelque nature que ce soit. Ne pas positionner le produit près de sources de chaleur, ni l'exposer à des flammes nues. Toutes ces actions peuvent l'endommager et créer des dysfonctionnements ou des situations de danger. Le cas échéant, suspendre immédiatement l'installation et s'adresser au service après-vente.
- Le fabricant décline toute responsabilité en cas de dommages patrimoniaux causés à des biens ou à des personnes dérivant du non-respect des instructions de montage. Dans ces cas, la garantie pour défauts matériels est exclue.
- Le niveau de pression acoustique d'émission pondérée A est inférieur à 70 dB(A).
- Le nettoyage et la maintenance qui doivent être effectués par l'utilisateur ne doivent pas être confiés à des enfants sans surveillance.
- Avant toute intervention (maintenance, nettoyage), il faut toujours débrancher le produit du secteur.
- Contrôler fréquemment l'installation, en particulier les câbles, les ressorts et les supports pour repérer d'éventuels déséquilibres et signes d'usure ou de dommages. Ne pas utiliser l'installation en cas de réparations ou de réglages nécessaires étant donné qu'une panne ou un mauvais équilibrage de l'automatisme peut provoquer des blessures.
- Les matériaux de l'emballage du produit doivent être mis au rebut dans le plein respect des normes locales en vigueur.
- Éloigner les personnes de la porte lors de son actionnement au moyen des éléments de commande.
- Durant cette opération, contrôler l'automatisme et s'assurer que les personnes restent bien à une distance de sécurité jusqu'à la fin de la manœuvre.
- Tout câble d'alimentation détérioré doit être remplacé par le fabricant, ou par son service d'assistance technique, ou par un technicien possédant son même niveau de qualification, de manière à prévenir tout risque.
- Ne pas activer le produit lorsque des personnes effectuent des travaux sur l'automatisme ; débrancher l'alimentation électrique avant de permettre la réalisation de ces travaux.
- Attention ! Pour le transport du produit, utiliser le chariot de transporter des colis et les poignées présentes sur l'emballage pour effectuer les opérations en toute sécurité.

### INSTRUCTIONS D'INSTALLATION

- Avant d'installer la motorisation, contrôler que tous les organes mécaniques sont en bon état, qu'ils sont correctement équilibrés et qu'aucun obstacle n'empêche le bon actionnement de l'automatisme.
- Si le portail à automatiser est équipé d'une porte piétonne, préparer l'installation avec un système de contrôle qui désactive le fonctionnement du moteur lorsque la porte piétonne est ouverte.
- S'assurer que les éléments de commande sont bien à l'écart des organes en mouvement tout en restant directement visibles. Sous réserve de l'utilisation d'un sélecteur, les éléments de commande doivent être installés à une hauteur minimale de 1,5 m et ne doivent pas être accessibles.
- En cas de mouvement d'ouverture contrôlé par un système anti-incendie, s'assurer de la fermeture des éventuelles fenêtres de plus de 200 mm par les éléments de commande.
- Prévenir et éviter toute possibilité de coincement entre les parties en mouvement et les parties fixes durant les manœuvres.
- Apposer de façon fixe et définitive l'étiquette concernant la manœuvre manuelle près de l'élément qui la permet.
- Après l'installation de la motorisation s'assurer que le mécanisme, le système de protection et toute manœuvre manuelle fonctionnent correctement.
- Les portes et portails verticaux nécessitent une fonction ou un dispositif antichute.
- Pour les motorisations qui permettent d'accéder à des parties en mouvement non protégées après leur installation, il faut que ces parties soient installées à plus de 2,5 m au-dessus du sol ou d'un autre niveau qui permette d'y accéder.
- Veiller à éviter tout piégeage dû au mouvement d'ouverture de la partie guidée.
- Après l'installation, s'assurer que le mécanisme est correctement réglé et que le système de protection et tout déverrouillage manuel fonctionnent correctement.

### APPAREILS AVEC BATTERIES

- Il faut débrancher l'appareil de l'alimentation électrique lors du retrait des batteries.
- Retirer toujours les batteries avant de mettre l'appareil au rebut.
- Les batteries doivent être éliminées de façon appropriée.
- Si les piles ne sont pas rechargeables, ne pas les remplacer par des piles rechargeables.

### APPAREILS AVEC LUMIÈRE LED

- Fixer la lumière LED de près et longtemps peut éblouir. La faculté visuelle peut être temporairement réduite, ce qui peut provoquer des accidents. Ne pas regarder directement les LEDs.

### APPAREILS AVEC DISPOSITIF RADIO

- Nice S.p.A., fabricant de cet appareil, déclare que le produit est conforme à la directive 2014/53/UE. Le manuel d'instructions et le texte intégral de la déclaration de conformité UE est disponible à l'adresse Internet suivante : [www.niceforyou.com](http://www.niceforyou.com), dans la section « support » et « téléchargement ».
- Pour les émetteurs : 433Mhz : ERP < 10dBm - 868Mhz : ERP < 14dBm - 2.4 Ghz : EIRP < 10dBm.
- Pour les récepteurs : 433MHz - 868MHz.

# 1 DESCRIPTION DU PRODUIT ET APPLICATION

Ce produit a été conçu pour automatiser les portails coulissants et à battants. **ATTENTION ! - Toute utilisation autre que celle décrite et dans des conditions ambiantes différentes de celles indiquées dans ce manuel doit être considérée comme impropre et interdite !**

Le réducteur électromécanique est prévu en deux versions : TTN3724HS - TTN3724HSC - TTN3724RHS - TTN6024HS - TTN6024RHS.

Il est doté d'un moteur à courant continu de 24 V et d'un réducteur avec vis sans fin.

Le motoréducteur est alimenté par la centrale de commande externe à laquelle il doit être connecté. **ATTENTION ! - Pour les motoréducteurs mod. TTN6024HS et TTN3724HS, il faut utiliser exclusivement la centrale de commande mod. MC824H !**

En cas de coupure de courant, il est possible d'ouvrir les portes manuelles en débrayant le réducteur (il est possible de déplacer manuellement le vantail sans débrayer l'opérateur pour les opérateurs mod. TTN3724RHS et TTN6024RHS).

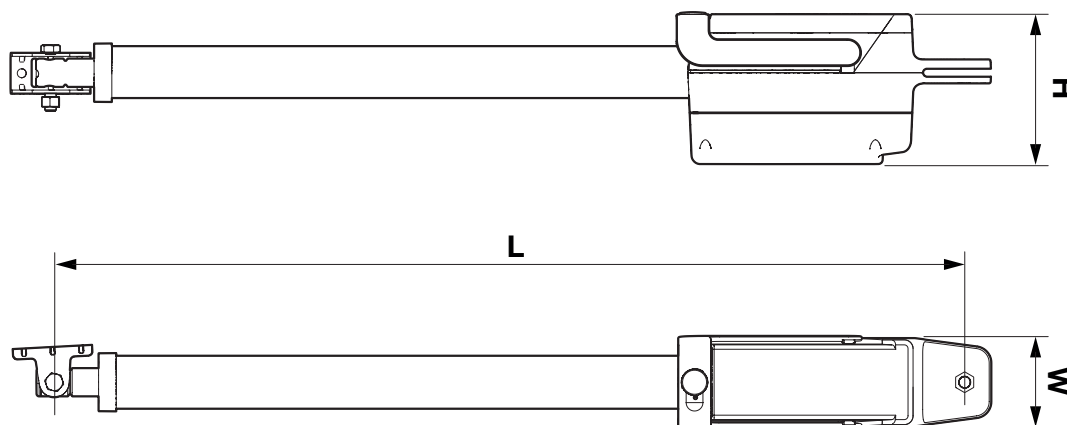
FR

# 2 LIMITES D'UTILISATION

**Attention ! - L'installation du moteur doit être effectuée par du personnel qualifié, dans le respect des lois, des normes et des règlements ainsi que de toutes les instructions de ce manuel.**

Avant l'installation :

- Vérifier que la zone de fixation du motoréducteur est bien compatible avec l'encombrement de ce dernier..

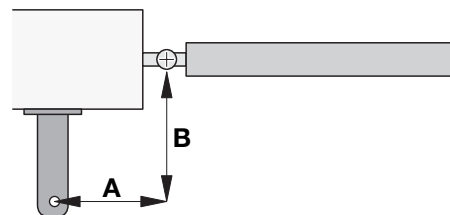


- Vérifier le mouvement correct de l'ouverture du portail et la force exercée par le moteur : ceux-ci dépendent de la position de fixation de la barre postérieure..

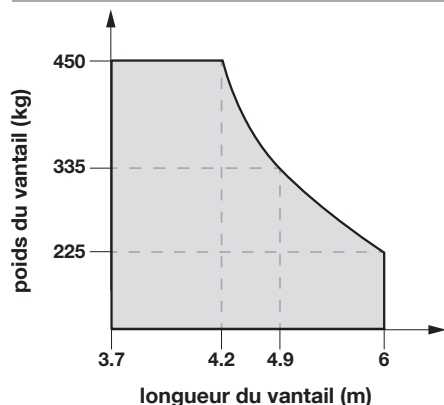
Modèle	L max (mm)	L min (mm)	Course (mm)	W (mm)	H (mm)
TTN6024RHS - TTN6024HS	1710	1030	680	105	170
TTN3724RHS - TTN3724HS - TTN3724HSC	1370	860	510		

- Définir l'angle d'ouverture maximal du vantail et la force du moteur adaptée à l'installation.

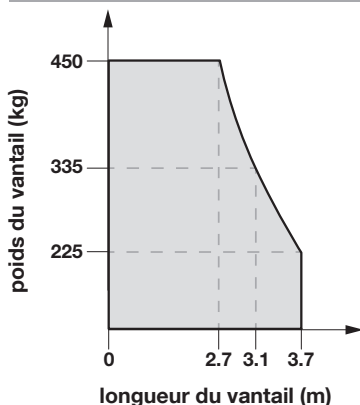
Modèle	Angle	A (cm)	B (cm)
TTN6024RHS TTN6024HS	100°	20	28
	115°	28	28
TTN3724RHS TTN3724HS TTN3724HSC	110°	18	18



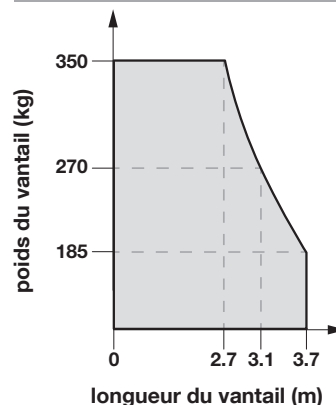
Mod. TTN6024RHS - TTN6024HS



Mod. TTN3724RHS - TTN3724HS



Mod. TTN3724HSC



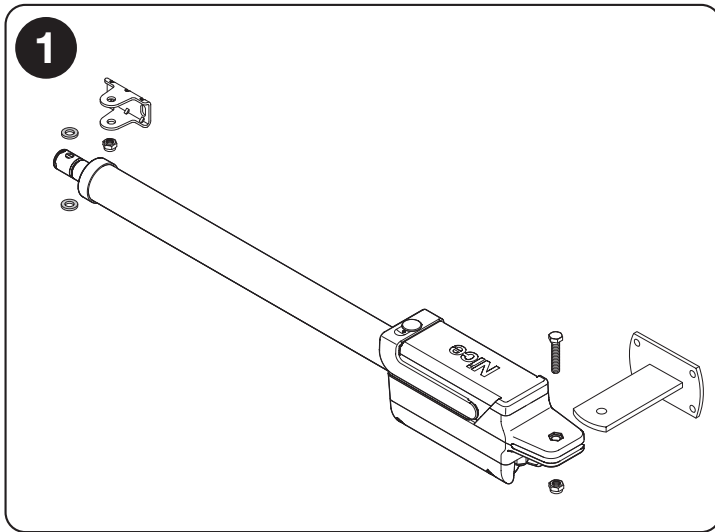
### 3 INSTALLATION

**⚠ Important ! Avant d'effectuer l'installation du produit, contrôler les données des chapitres 2 et 9 (caractéristiques techniques).**

La fig. 1 illustre le contenu de l'emballage : contrôler le matériel.

La fig. 2 illustre la position des différents composants d'une installation standard avec accessoires Nice :

FR

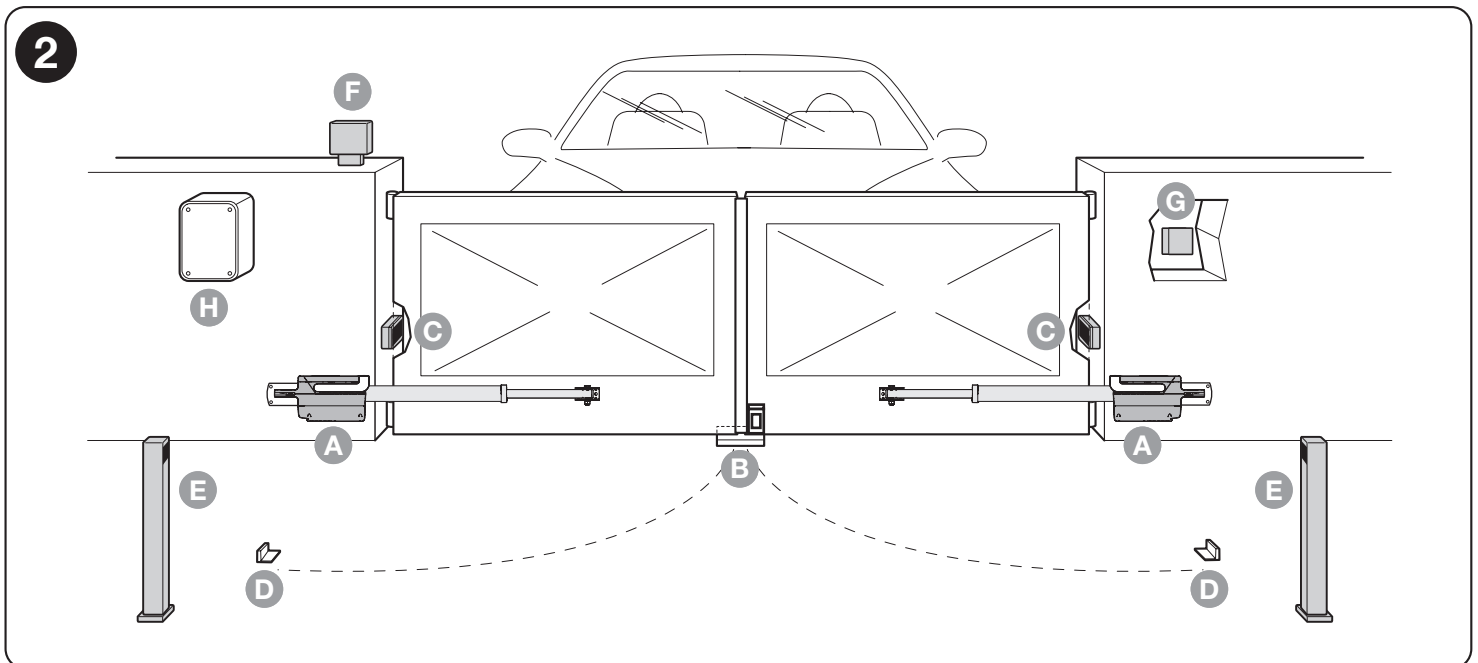


- A** - motoréducteurs électromécaniques
- B** - verrouillage électrique vertical
- C** - couple de photocellules
- D** - couple de butées mécaniques (ouverture)
- E** - colonnes pour photocellules
- F** - clignotant
- G** - sélecteur à clé ou clavier numérique
- H** - centrale de commande

**modèle TTN3724RHS - TTN6024RHS:** MC824HR

**modèle TTN3724HS - TTN6024HS:** MC824H

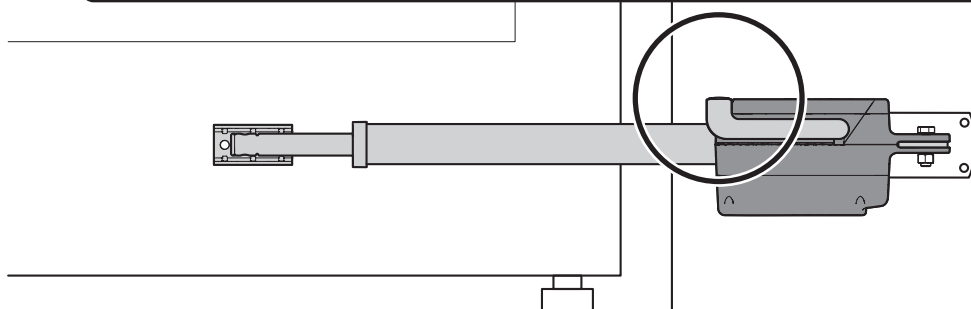
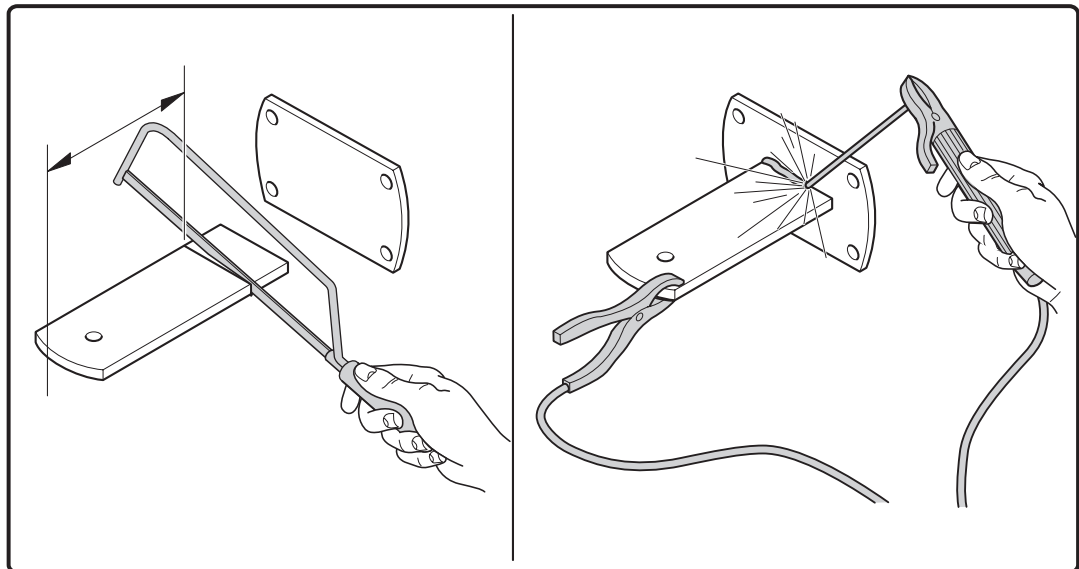
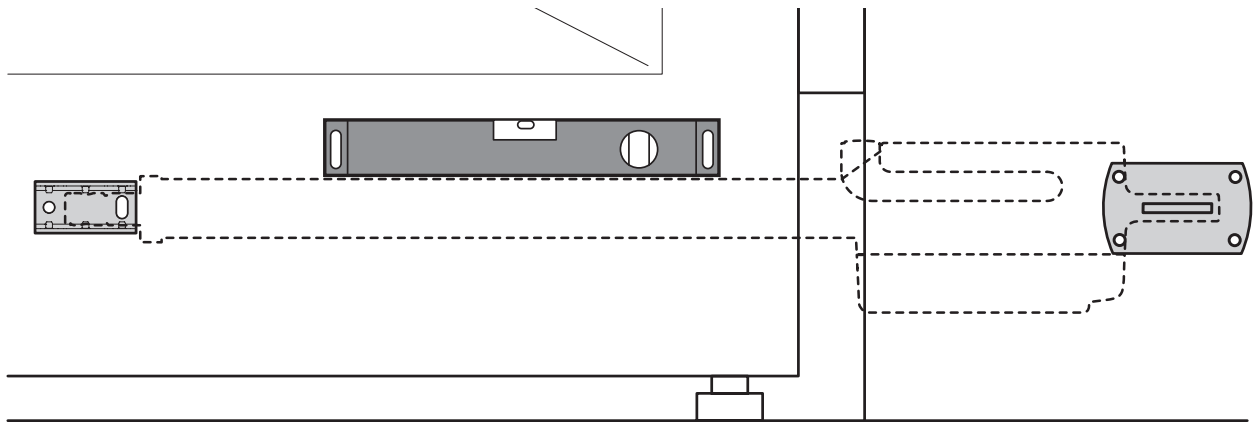
**modèle TTN3724HSC - TTN6024HS:** MC824HHS



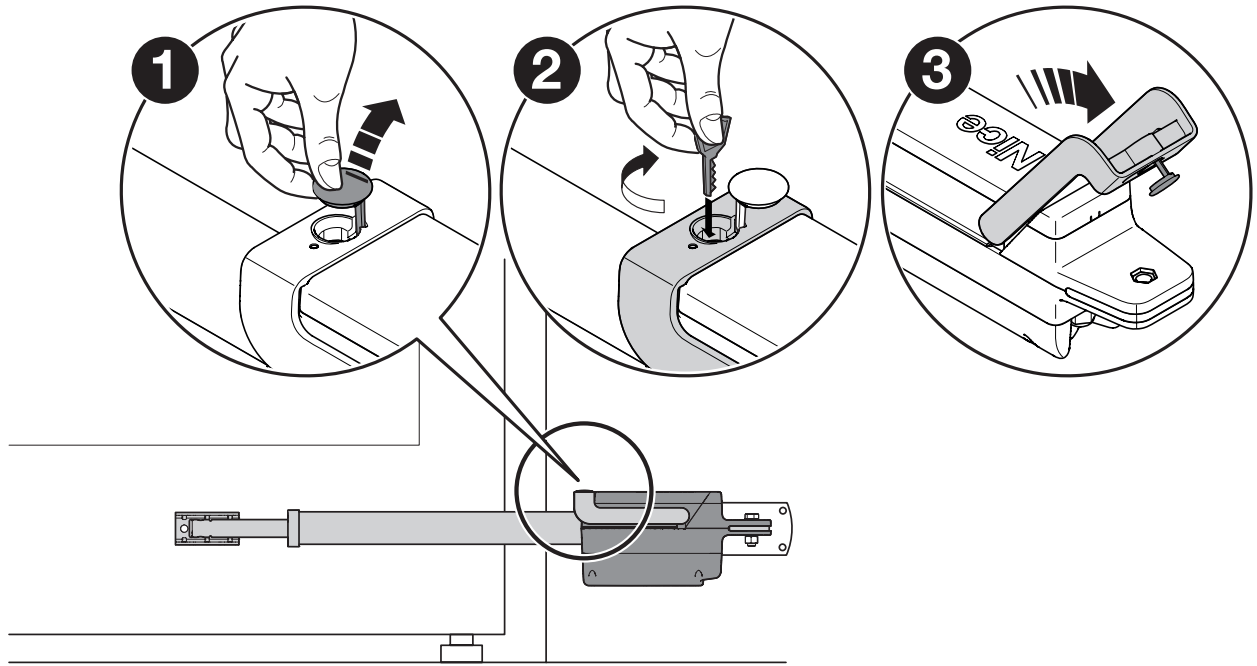
## AVERTISSEMENTS

- Une installation incorrecte peut causer de graves blessures aux personnes qui effectuent le travail et à celles qui utiliseront le produit.

01. Repérer la position de fixation de la barre arrière et avant
02. Fixer la barre arrière selon les indications, en vérifiant qu'elle est à niveau
03. Fixer le motoréducteur sur la barre arrière



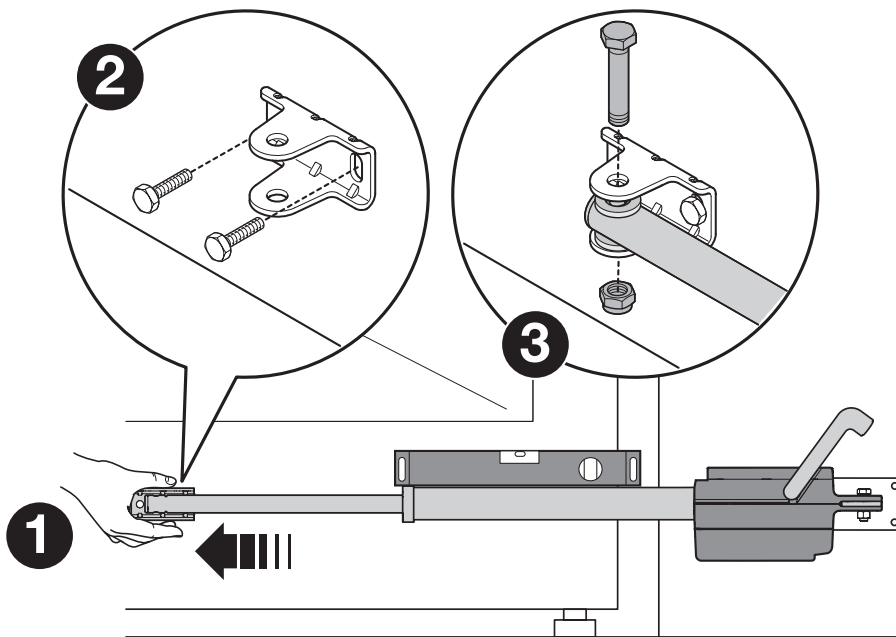
04. Débloquer manuellement le motoréducteur (manœuvre manuelle)



05. Extraire complètement la tige

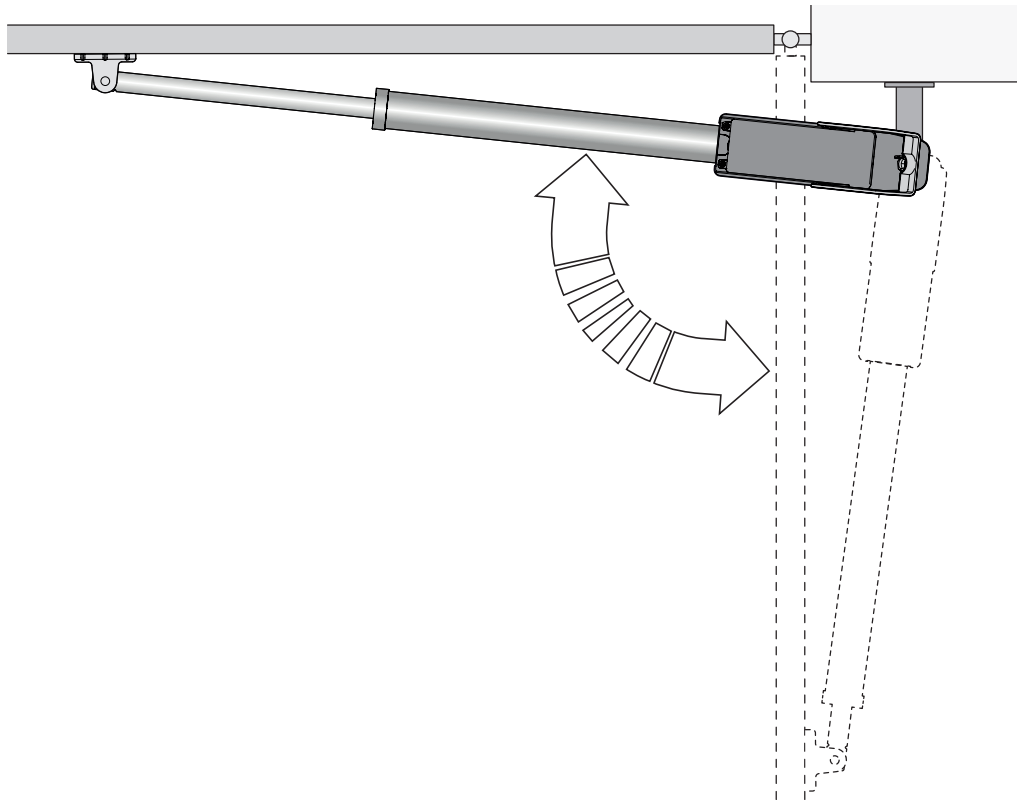
06. Assembler la barre avant au vantail du portail

07. S'assurer du nivellement correct du motoréducteur, puis fixer la tige à la barre arrière

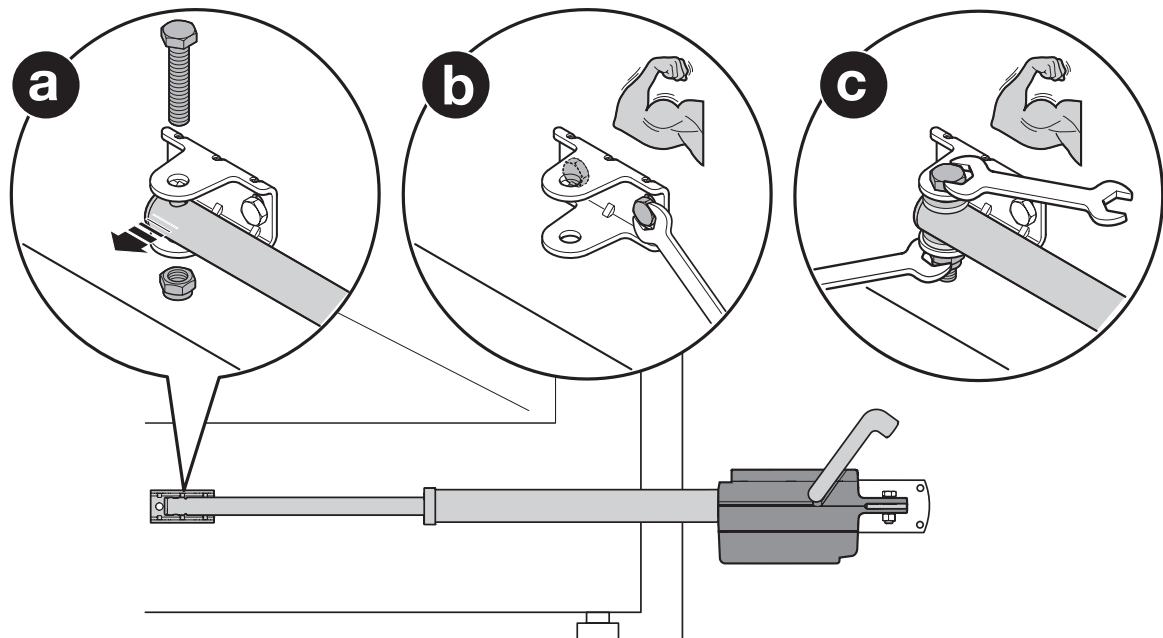




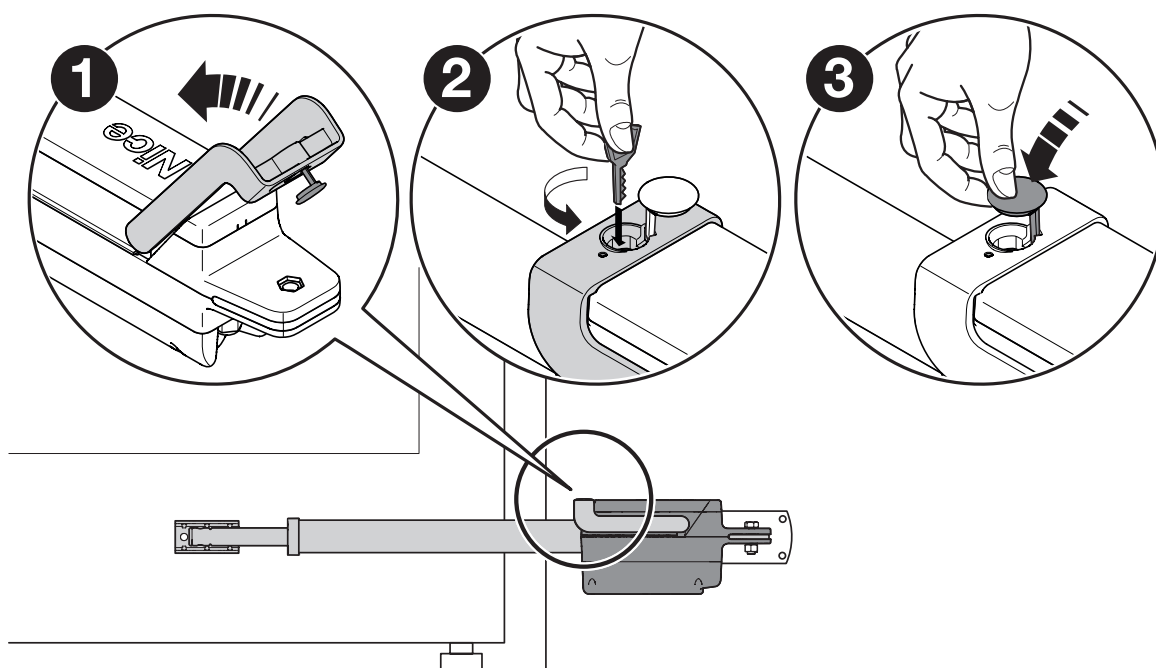
- 08.** Vérifier manuellement :  
- qu'en position d'ouverture maximale, le portail se ferme sur les butées mécaniques  
- que le mouvement du battant est régulier et qu'il n'y a pas de frottement  
Éventuellement, prendre des mesures correctives pour que le mouvement soit satisfaisant



- 09.** **a** - Décrocher la tige de la barre avant  
**b** - La fixer définitivement au battant  
**c** - Fixer définitivement la tige à la barre avant



## 10. Verrouiller le motoréducteur



Répéter l'opération pour les deux motoréducteurs.

### 3.1 - Débrayer manuellement motoréducteurs (manœuvre manuelle)

01.	Soulever le bouchon en caoutchouc
02.	Insérer la clé de débrayage fournie et la tourner dans le sens des aiguilles d'une montre à 90°

Répéter l'opération pour les deux motoréducteurs.

### 3.2 - Bloquer manuellement motoréducteurs (manœuvre manuelle)

01.	Placer manuellement le vantail du portail à mi-course
02.	Soulever le bouchon en caoutchouc
03.	Insérer la clé de débrayage fournie et la tourner dans le sens contraire des aiguilles d'une montre à 90°

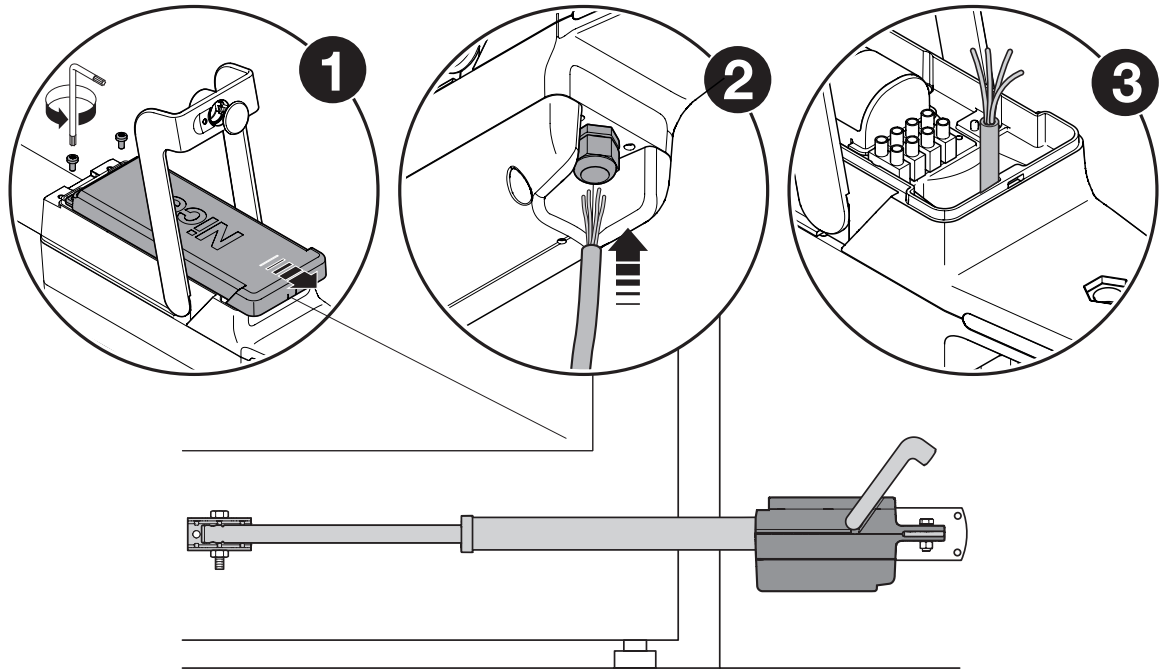
Répéter l'opération pour les deux motoréducteurs.

## 4 RACCORDEMENTS ÉLECTRIQUES

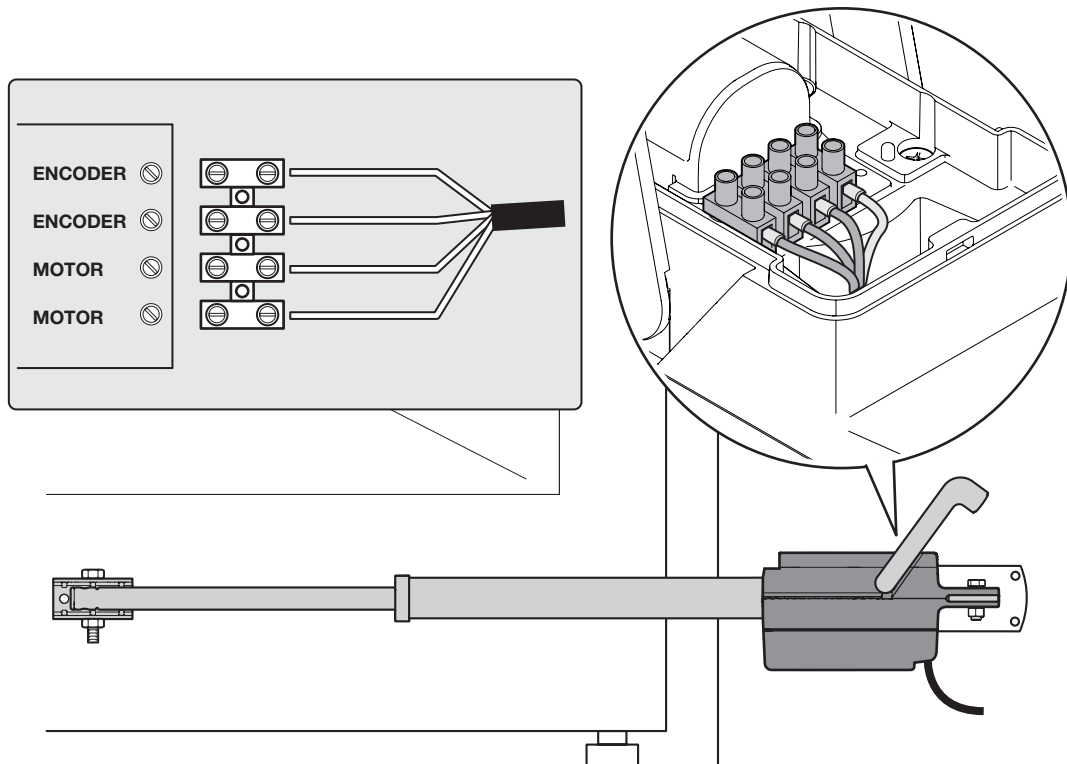
### ATTENTION !

- Une connexion incorrecte peut provoquer des pannes ou des situations de danger ; respecter par conséquent scrupuleusement les connexions indiquées.
- Effectuer les raccordements avec le courant coupé.

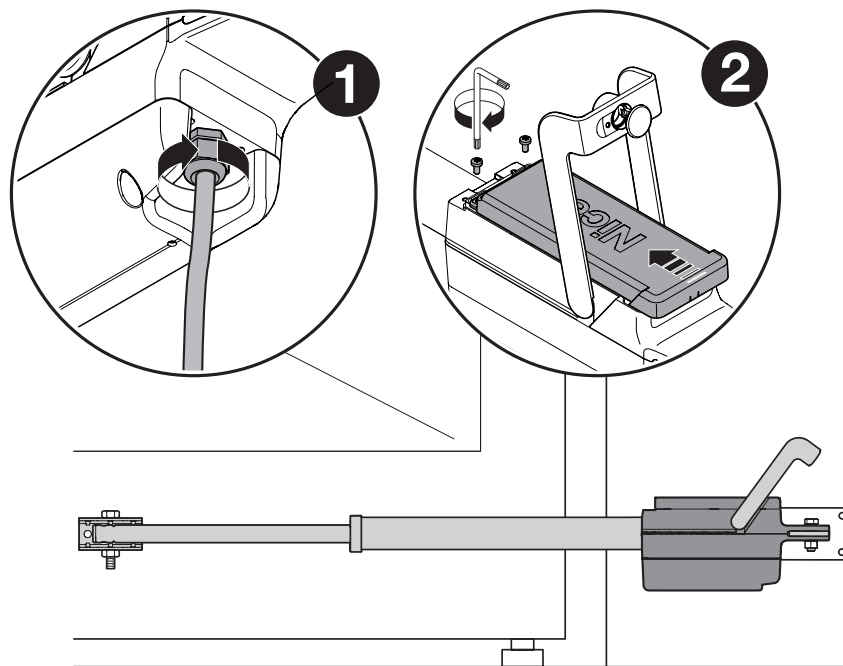
01. Retirer le couvercle de l'opérateur (a)
02. Desserrer le passe-câble (b) et insérer le câble de raccordement (c)



03. Raccorder les différents câbles et le câble de terre dans l'œillet prévu à cet effet



## 04. Serrer le serre-câble et remettre le couvercle



## 5 ESSAI DE L'AUTOMATISME

Il s'agit des phases les plus importantes dans la réalisation de l'automatisation afin de garantir la sécurité maximum. L'essai peut être utilisé également comme vérification périodique des dispositifs qui composent l'automatisme.

**L'essai de toute l'installation doit être effectué par du personnel qualifié et expérimenté** qui devra se charger d'établir les essais prévus en fonction des risques présents et de vérifier le respect de ce qui est prévu par les lois, les normes et réglementations et en particulier, toutes les conditions de la norme EN 12445 qui détermine les méthodes d'essai pour la vérification des automatismes de portails.

### 5.1 - Essais

Chaque élément de l'automatisme (bords sensibles, photocellules, arrêt d'urgence, etc.) demande une phase spécifique d'essai ; pour ces dispositifs, il faudra effectuer les procédures figurant dans les manuels d'instructions respectifs.

Effectuer l'essai de la façon suivante :

01.	Vérifier que tout ce qui est prévu dans le présent manuel, notamment au chapitre 1, est rigoureusement respecté.
02.	Débloquer manuellement le motoréducteur.
03.	Vérifier qu'il est possible de manœuvrer manuellement le portail en ouverture et en fermeture avec une force ne dépassant pas 390 N (environ 40 kg).
04.	Bloquer manuellement le motoréducteur.
05.	Raccorder l'alimentation électrique.
06.	En utilisant les dispositifs de commande ou d'arrêt prévus, effectuer des essais d'ouverture, de fermeture et d'arrêt du portail et vérifier que le comportement du portail correspond à ce qui est prévu.
07.	Vérifier un par un le fonctionnement correct de tous les dispositifs de sécurité présents dans l'installation et vérifier que le comportement du portail correspond à ce qui est prévu.
08.	Commander une manœuvre de fermeture et vérifier la force d'impact de la porte contre la butée de fin de course mécanique. Si nécessaire, essayer de réduire la pression pour un meilleur réglage.
09.	Si les risques liés au mouvement du vantail n'ont pas été résorbés par la limitation de la force d'impact, il faut effectuer la mesure de la force suivant les prescriptions de la norme EN 12445.
<b>Remarque</b> – L'opérateur est doté de système de réglage du couple : ce réglage est confié à la centrale de commande.	

### 5.2 - Mise en service

La mise en service peut avoir lieu uniquement après avoir réussi toutes les phases d'essai de l'opérateur (par. 5.1) et des autres dispositifs présents : pour la réaliser, v. manuel de la centrale de commande.

**IMPORTANT - La mise en service partielle ou dans des situations « provisoires » n'est pas autorisée.**

## 6 ACCESSOIRES OPTIONNELS

Le produit peut être équipé des accessoires en option suivants :

ACCESSOIRES
PLA10
PLA11
PS324

V. manuel des différents produits.

## 7 MAINTENANCE DE L'AUTOMATISME

Pour garantir le niveau de sécurité et la durée de toute l'installation, un entretien régulier est nécessaire. Il doit être réalisé dans le respect des consignes de sécurité stipulées dans le présent manuel et conformément aux éléments prévus par les lois en vigueur.

Le motoréducteur requiert un entretien programmé au maximum dans les six mois.

<b>01.</b>	Déconnecter toutes les sources d'alimentation électrique.
<b>02.</b>	Vérifier l'état de détérioration de tous les matériaux qui composent l'automatisme avec une attention particulière pour détecter les éventuels phénomènes d'érosion ou d'oxydation des parties de la structure ; remplacer les parties qui n'offrent pas de garanties suffisantes.
<b>03.</b>	S'assurer que les raccords vissés sont bien serrés.
<b>04.</b>	Vérifier l'état d'usure des parties en mouvement et remplacer éventuellement celles qui sont usées.
<b>05.</b>	Reconnecter les sources d'alimentation électrique et effectuer tous les essais et les contrôles prévus au paragraphe 4

Pour tous les autres appareils composant l'installation, v. les manuels spécifiques.

### Déclaration de conformité UE (N. 605/TITAN) et déclaration d'incorporation de « quasi-machines »

**Révision : 3 - Langue : IT - Nom du fabricant : NICE S.p.A. - Adresse : Via Callalta n°1, 31046 Oderzo (TV) Italy - Personne habilitée à rédiger la documentation technique : NICE S.p.A. - Type de produit : Motoréducteur électromécanique - Modèle/Type : TTN3724 HSC, TTN3724HS, TTN3724RHS, TTN6024HS, TTN6024RHS - Accessoires : Reportez-vous au catalogue**

Je soussigné, Roberto Griffa, en qualité de Chief Executive Officer, déclare sous mon entière responsabilité que le produit susmentionné est conforme aux dispositions prescrites par les directives suivantes :

- Directive 2014/30/UE (CEM) : EN 61000-6-2:2019 - EN 61000-6-3:2007+A1:2011
- Directive 2011/65/UE (RoHS II)

En outre, le produit s'avère conforme à la Directive ci-après selon les conditions essentielles requises pour les « quasi-machines » (Annexe II, partie 1, section B) :

- Directive 2006/42/CE du PARLEMENT EUROPÉEN ET DU CONSEIL du 17 mai 2006 relative aux machines et modifiant la Directive 95/16/CE (refonte).

- Les documents techniques ont été rédigés conformément à l'annexe VII B de la directive 2006/42/CE. Les conditions essentielles suivantes ont été respectées : 1.1.1- 1.1.2- 1.1.3- 1.2.1-1.2.6- 1.5.1-1.5.2- 1.5.5- 1.5.6- 1.5.7- 1.5.8- 1.5.10- 1.5.11

- Le producteur s'engage à transmettre aux autorités nationales, sur la base d'une demande motivée, les données relatives à la « quasi-machine », dans le respect des droits de propriété intellectuelle.

- Si la « quasi-machine » a été mise en service dans un pays d'Europe dont la langue officielle diffère de celle utilisée dans la déclaration suivante, l'importateur doit annexer la traduction de la déclaration.

- La « quasi-machine » ne pourra pas être mise en service tant que celle-ci n'aura pas été déclarée conforme, le cas échéant, à la directive 2006/42/CE.

De plus, le produit s'avère conforme aux normes suivantes :  
EN 60335-1:2012+A11:2014 + A13:2017 + A1:2019 + A2:2019 +A14:2019  
EN 62233:2008  
EN 60335-2-103:2015

Lieu et date :  
Oderzo, 09/11/2020

Ing. **Roberto Griffa**  
(Chief Executive Officer)



## 8 MISE AU REBUT DU PRODUIT

**Ce produit fait partie intégrante de l'automatisme et doit donc être mis au rebut avec ce dernier.**

Comme pour l'installation, à la fin de la durée de vie de ce produit, les opérations de démantèlement doivent être effectuées par du personnel qualifié.

Ce produit se compose de divers matériaux : certains peuvent être recyclés, d'autres doivent être mis au rebut. Informez-vous sur les systèmes de recyclage ou de mise au rebut prévus par les normes en vigueur dans votre région pour cette catégorie de produit.

**⚠ ATTENTION ! – Certains composants du produit peuvent contenir des substances polluantes ou dangereuses qui pourraient avoir des effets nuisibles sur l'environnement et sur la santé des personnes s'ils n'étaient pas adéquatement éliminés.**



Comme l'indique le symbole ci-contre, il est interdit de jeter ce produit avec les ordures ménagères. Procéder au tri des composants pour leur élimination conformément aux normes locales en vigueur ou restituer le produit au vendeur lors de l'achat d'un nouveau produit équivalent.

**⚠ ATTENTION ! – Les règlements locaux en vigueur peuvent prévoir de lourdes sanctions en cas d'élimination prohibée de ce produit.**

## 9 CARACTÉRISTIQUES TECHNIQUES DU PRODUIT

**⚠** Toutes les caractéristiques techniques indiquées se réfèrent à une température ambiante de 20 °C (± 5 °C). • Nice S.p.A. se réserve le droit d'apporter des modifications au produit à tout moment si elle le juge nécessaire, en garantissant dans tous les cas les mêmes fonctions et le même type d'utilisation prévu.

MODÈLE		TTN3724HS	TTN3724HSC	TTN6024HS	TTN3724RHS	TTN6024RHS
Tension moteur	[V]	24	24	24	24	24
Fréquence		---	---	---	---	---
Longueur maxi. du vantail	[m]	3,7	3,7	6	3,7	6
Poids maxi. du vantail	[kg]	450	350	450	450	450
Indice de protection	IP	54	54	54	54	54
Température de fonctionnement	[°C]	-20 ... +55	-20 ... +55	-20 ... +55	-20 ... +55	-20 ... +55
Vitesse maxi.	[cm/s]	3,2	5,3	3,2	3,2	3,2
Course	[mm]	510	510	680	510	680
Absorption à vide	[A]	1,5	2,2	1,5	1,5	1,5
Absorption nominale	[A]	2,5	3,3	2,5	2,5	2,5
Absorption maximum	[A]	6	6	7	6	7
Puissance nominale absorbée	[W]	60	80	60	60	60
Puissance maximum absorbée	[W]	150	150	150	170	170
Force nominale	[N]	300	140	300	300	300
Force maximum	[N]	2200	1300	2200	2200	2200
Cycles de fonctionnement	(cycles/h)	cycle continu	cycle continu	cycle continu	cycle continu	cycle continu
Logique de commande		MC824H	MC824HHS	MC824H	MC824HR	MC824HR
Poids du moteur	[kg]	8	8	9	8	9
Dimensions	[mm]	910 x 105 x 170 h	910 x 105 x 170 h	1080 x 105 x 170 h	910 x 105 x 170 h	1080 x 105 x 170 h

**⚠ Il est conseillé de conserver cette notice.**

## RECOMMANDATIONS

- Surveiller le portail en mouvement et se tenir à une distance de sécurité tant qu'il n'est pas complètement ouvert ou fermé ; ne pas transiter dans le passage tant que le portail n'est pas complètement ouvert ou fermé.
- Ne pas laisser les enfants jouer à proximité du portail ou avec les commandes de celle-ci.
- Garder les émetteurs hors de portée des enfants.
- Suspendre immédiatement l'utilisation de l'automatisme si vous notez une anomalie quelconque dans le fonctionnement (bruits ou mouvements par secousses) ; le non-respect de cet avertissement peut entraîner de graves dangers et des risques d'accidents.
- Ne toucher aucune partie pendant qu'elle est en mouvement.
- Faire effectuer les contrôles périodiques suivant ce qui est prévu par le plan de maintenance.
- Les maintenances ou les réparations doivent être effectuées seulement par du personnel technique qualifié.
- Envoyer une commande avec les dispositifs de sécurité hors d'usage :

Si les dispositifs de sécurité ne fonctionnent pas correctement ou sont hors service, il est quand même possible de commander le portail.

**01.** Actionner la commande du portail avec l'émetteur. Si les dispositifs de sécurité donnent l'autorisation, le portail s'ouvrira normalement, sinon dans les 3 secondes qui suivent, actionner de nouveau et garder la commande actionnée.

**02.** Au bout d'environ 2 secondes, le mouvement du portail commencera en mode « action maintenue », c'est-à-dire que tant que la commande est maintenue, le portail continue sa manœuvre ; dès que la commande est relâchée, le portail s'arrête.

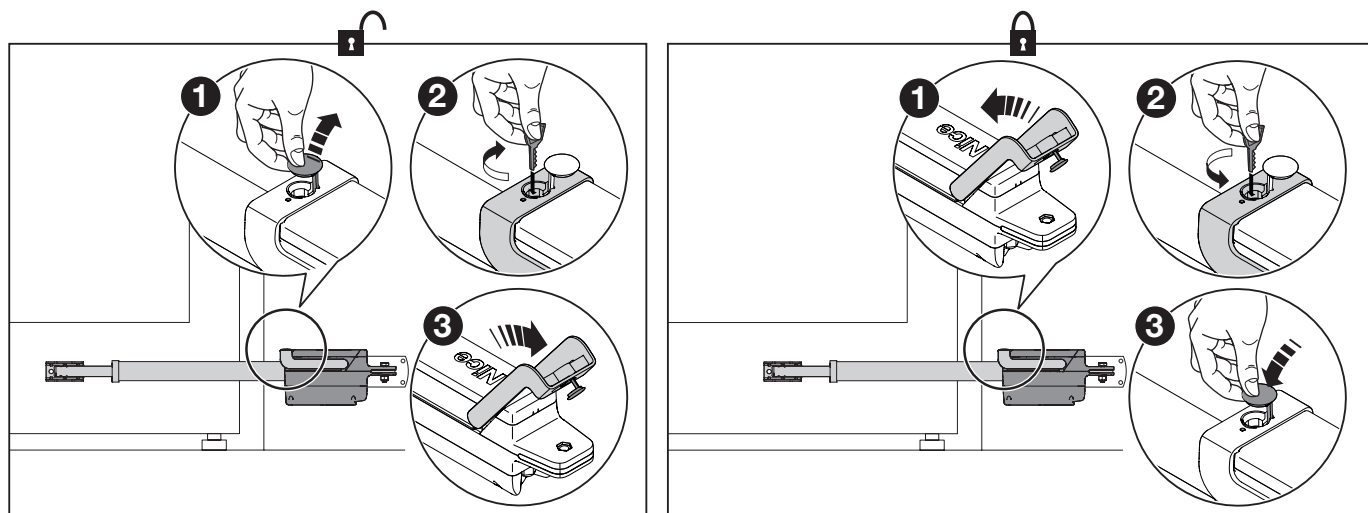
Si les dispositifs de sécurité sont hors service, il faut faire réparer au plus tôt l'automatisme.

## Débrayer et bloquer manuellement l'opérateur (manœuvre manuelle)

L'opérateur est muni d'un système mécanique qui permet d'ouvrir et de fermer manuellement le portail.

L'opération manuelle doit être utilisée en cas de panne de courant ou d'anomalies de l'installation.

En cas de panne de l'opérateur, il est tout de même possible d'essayer d'utiliser le débrayage du moteur pour vérifier si la panne ne concerne pas le mécanisme de débrayage.



## Interventions d'entretien

Nous indiquons ci-après les interventions que l'utilisateur doit effectuer périodiquement :

- **Nettoyage superficiel des dispositifs : utiliser un chiffon légèrement humide (pas mouillé). Ne pas utiliser de substances contenant de l'alcool, du benzène, diluant ou autres substances inflammables ; l'utilisation de ces substances pourrait endommager les dispositifs et générer des incendies ou des chocs électriques.**
- **Enlevez les feuilles et les pierres : couper l'alimentation électrique à l'automatisme avant de poursuivre, pour empêcher quiconque d'activer le portail. Si la batterie tampon est présente, la débrancher.**







<b>ADVERTENCIAS GENERALES:</b>	
SEGURIDAD - INSTALACIÓN - USO	2
<b>1 - DESCRIPCIÓN DEL PRODUCTO Y DESTINO DE USO</b>	3
<b>2 - LÍMITES DE EMPLEO</b>	3
<b>3 - INSTALACIÓN</b>	4
3.1 - Desbloquear manualmente el motorreductor	8
3.2 - Bloquear manualmente el motorreductor	8
<b>4 - CONEXIONES ELÉCTRICAS</b>	9
<b>5 - PRUEBA DE LA AUTOMATIZACIÓN</b>	10
5.1 - Prueba	10
5.2 - Puesta en servicio	10
<b>6 - ACCESORIOS OPCIONALES</b>	11
<b>7 - MANTENIMIENTO DE LA AUTOMATIZACIÓN</b>	11
<b>DECLARACIÓN DE CONFORMIDAD CE</b>	11
<b>8 - ELIMINACIÓN DEL PRODUCTO</b>	12
<b>9 - CARACTERÍSTICAS TÉCNICAS DEL PRODUCTO</b>	12
<b>Advertencias - Desbloquear y bloquear</b>	13
(anexo separable)	

## ADVERTENCIAS GENERALES: SEGURIDAD - INSTALACIÓN (instrucciones originales en italiano)

- >>> Atención!** Instrucciones importantes para la seguridad. Seguir todas las instrucciones: una instalación incorrecta puede provocar daños graves.
- >>> Atención!** Instrucciones importantes para la seguridad. Para la seguridad de las personas es importante seguir estas instrucciones. Conservar estas instrucciones.
- Antes de comenzar la instalación, verificar las “Características técnicas del producto” (en este manual) y asegurarse de que el producto sea adecuado para la automatización en cuestión. NO proceder con la instalación si el producto no es adecuado.
  - El producto no se puede utilizar sin haber llevado a cabo las operaciones de puesta en servicio especificadas en el apartado “Ensayo y puesta en servicio”.
- >>> Atención!** Según la legislación europea más reciente, la realización de una automatización debe respetar las normas armonizadas previstas por la Directiva Máquinas vigente, que permiten declarar la presunción de conformidad de la automatización. Considerando todo esto, las operaciones de conexión a la red eléctrica, ensayo, puesta en servicio y mantenimiento del producto deberán ser llevadas a cabo exclusivamente por un técnico cualificado y competente.
- Antes de proceder a la instalación del producto, comprobar que todo el material que se vaya a utilizar esté en perfectas condiciones y sea apto para el uso.
  - El producto no puede ser utilizado por los niños ni por personas con discapacidades físicas, sensoriales o mentales, o bien carentes de experiencia o conocimiento.
  - Los niños no deben jugar con el aparato.
  - No permitir que los niños jueguen con los dispositivos de mando del producto. Mantener los mandos a distancia fuera del alcance de los niños.
- >>> Atención!** Para evitar cualquier peligro debido al restablecimiento accidental del interruptor térmico, el aparato no debe alimentarse mediante un dispositivo de maniobra externo, como un temporizador, ni debe conectarse a un circuito que regularmente se conecte y desconecte de la alimentación.
- En la red de alimentación de la instalación, colocar un dispositivo de desconexión (no suministrado) con una distancia de apertura de los contactos que permita la desconexión completa en las condiciones dictadas por la categoría de sobretensión III.
  - Durante la instalación, tratar el producto con cuidado evitando aplastamientos, caídas o contactos con cualquier tipo de líquido. No colocar el producto cerca de fuentes de calor y no exponerlo a llamas libres. Todas estas acciones pueden dañarlo y provocar defectos de funcionamiento o situaciones de peligro. En tal caso, suspender inmediatamente la instalación y acudir al Servicio de Asistencia.
  - El fabricante no asume ninguna responsabilidad ante daños patrimoniales, de bienes o de personas, derivados del incumplimiento de las instrucciones de montaje. En estos casos, la garantía por defectos de material queda sin efecto.
  - El nivel de presión acústica de la emisión ponderada A es inferior a 70 dB(A).
  - La limpieza y el mantenimiento del aparato deben ser efectuados por el usuario y no por niños sin vigilancia.
  - Antes de realizar cualquier operación en la instalación (limpieza, mantenimiento) hay que desconectar el aparato de la red de alimentación.
  - Inspeccionar la instalación con frecuencia, especialmente los cables, muelles y soportes, a fin de detectar posibles desequilibrios y marcas de desgaste o daños. No utilizar la instalación si es necesaria una reparación o una regulación: una avería en la instalación o un equilibrio incorrecto de la automatización puede provocar lesiones.
  - El material del embalaje del producto debe desecharse en plena conformidad con la normativa local.
  - Mantener a las personas alejadas al accionar el movimiento de la puerta mediante los elementos de mando.
  - Durante la ejecución de una maniobra, controlar la automatización y asegurarse de que las personas se mantengan alejadas hasta que termine el movimiento.
  - Si el cable de alimentación está dañado, debe ser sustituido por el fabricante o por el servicio de asistencia técnica o por una persona con una calificación similar, para prevenir cualquier riesgo.
  - No poner en funcionamiento el producto cuando en sus proximidades se estén realizando tareas en la automatización; es necesario desconectar la fuente de alimentación antes de realizar estas tareas.
  - ¡Atención! Para el transporte del producto en condiciones de seguridad, utilizar la correspondiente carretilla porta-paquetes y los mangos presentes en el embalaje.

### ADVERTENCIAS DE INSTALACIÓN

- Antes de instalar el motor de accionamiento, comprobar que todos los órganos mecánicos estén en buenas condiciones y bien equilibrados y que la automatización se abra y se cierre correctamente.
- Si la cancela que se desea automatizar incluye una puerta peatonal, es necesario preparar la instalación con un sistema de control que inhabilite el funcionamiento del motor cuando la puerta peatonal esté abierta.
- Asegurarse de que los elementos de mando se mantengan lejos de los órganos en movimiento, permitiendo la visión directa. A no ser que se utilice un selector, los elementos de mando se deben instalar a una altura mínima de 1,5 m y no deben quedar accesibles.
- Si el movimiento de apertura es controlado por un sistema antiincendio, asegurarse de que las ventanas de más de 200 mm sean cerradas por los elementos de mando.
- Prevenir y evitar cualquier forma de atrapamiento entre las partes en movimiento y las partes fijas durante las maniobras.
- Fijar de manera permanente la etiqueta relativa a la maniobra manual cerca del órgano de maniobra.
- Después de instalar el motor de accionamiento, asegurarse de que el mecanismo, el sistema de protección y todas las maniobras manuales funcionen correctamente.
- Las puertas y cancelas verticales requieren una función o un dispositivo anticaída.
- En el caso de los motores de accionamiento que permiten el acceso a partes en movimiento no protegidas, éstas deben estar instaladas a más de 2,5 m del pavimento o por encima de cualquier otro nivel que pueda permitir el acceso.
- Asegurarse de evitar atrapamientos debidos al movimiento de apertura de la parte guiada.
- Después de la instalación asegurarse de que el mecanismo esté regulado correctamente y el sistema de protección y el eventual desbloqueo manual funcionen correctamente.

### APARATOS CON BATERÍAS

- Antes de sacar las baterías es necesario desconectar el aparato de la alimentación eléctrica.
- Antes de desechar el aparato hay que quitarle las baterías.
- Las baterías se deben desechar de manera segura.
- Si las baterías no son recargables, no sustituirlas con baterías recargables.

### APARATOS CON LUZ LED

- La fijación de la vista en la luz LED de cerca durante un lapso prolongado puede engeguerecer. Pueden reducirse temporalmente las facultades visuales y pueden ocurrir accidentes. No mirar directamente a los LED.

### APARATOS CON DISPOSITIVO RADIO

- El fabricante Nice S.p.A. declara que este aparato es conforme a la directiva 2014/53/UE. El manual de instrucciones y el texto completo de la declaración de conformidad UE está disponible en la siguiente dirección Internet: [www.niceforyou.com](http://www.niceforyou.com); sección “soporte” y “descarga”.
- Para los transmisores: 433MHz: ERP < 10dBm - 868MHz: ERP < 14dBm - 2.4 Ghz: EIRP < 10dBm.
- Para los receptores: 433MHz, 868MHz.

# 1 DESCRIPCIÓN DEL PRODUCTO Y DESTINO DE USO

Este producto está destinado a utilizarse para automatizar cancelas y hojas batientes. **¡ATENCIÓN! – Cualquier empleo diferente de aquel descrito y en condiciones ambientales diferentes de aquellas indicadas en este manual debe considerarse inadecuado y prohibido.**

Es un motorreductor electromecánico que se suministra en dos versiones: TTN3724HS - TTN3724HSC - TTN3724RHS - TTN6024HS - TTN6024RHS.

Consiste en un motor para corriente continua a 24 V y un reductor con tornillo sinfín. **¡ATENCIÓN! – Para los motorreductores mod. TTN6024HS y TTN3724HS debe utilizarse exclusivamente la central de mando mod. MC824H!**

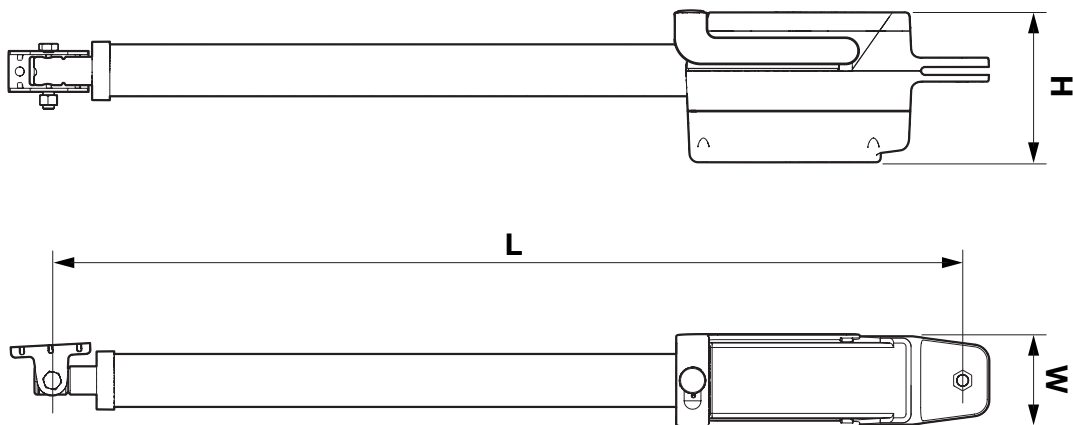
En caso de corte de suministro eléctrico, es posible mover las hojas manualmente desbloqueando el motorreductor (con los motorreductores mod. TTN3724RHS y TTN6024RHS es posible mover la hoja manualmente sin desbloquear el motorreductor).

# 2 LÍMITES DE EMPLEO

**¡Atención! - El motor debe ser instalado por personal cualificado, respetando las leyes, las normas y los reglamentos, además de estas instrucciones.**

Antes de realizar la instalación:

- Comprobar que la zona de fijación del motorreductor sea adecuada para el tamaño de éste

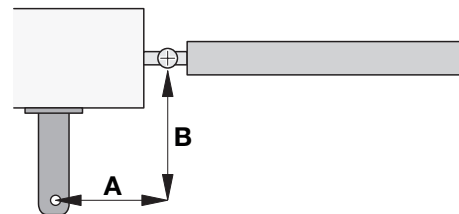


- Verificar el correcto movimiento de apertura de la cancela y la fuerza ejercida por el motor: ambos dependen de la posición de fijación de la brida posterior.

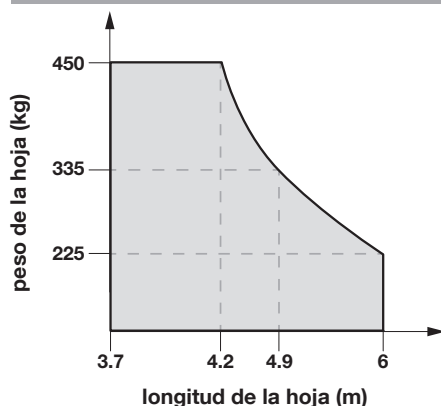
Modelo	L max (mm)	L min (mm)	Carrera (mm)	W (mm)	H (mm)
TTN6024RHS - TTN6024HS	1710	1030	680	105	170
TTN3724RHS - TTN3724HS - TTN3724HSC	1370	860	510		

- Definir el ángulo de apertura máxima de la hoja y la fuerza del motor de acuerdo con la instalación.

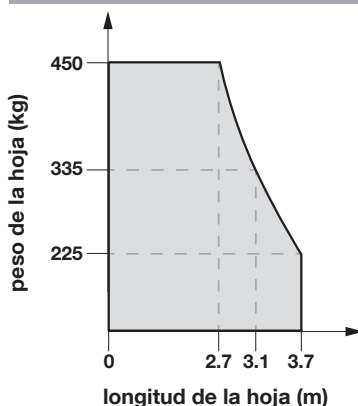
Modelo	Ángulo	A (cm)	B (cm)
TTN6024RHS	100°	20	28
TTN6024HS		28	28
TTN3724RHS	110°	18	18
TTN3724HS			
TTN3724HSC			



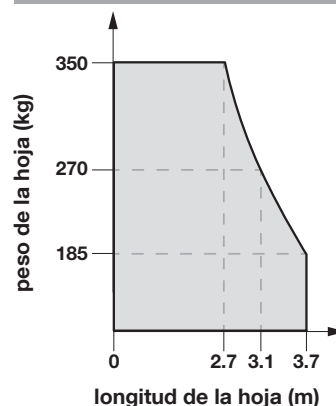
Mod. TTN6024RHS - TTN6024HS



Mod. TTN3724RHS - TTN3724HS



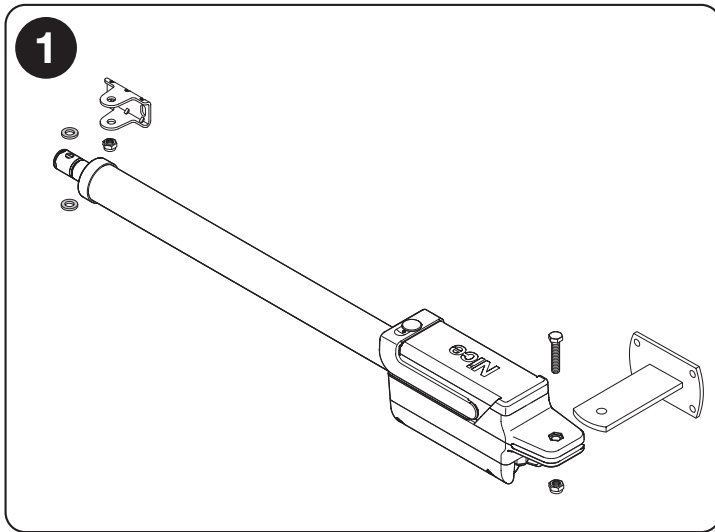
Mod. TTN3724HSC



### 3 INSTALACIÓN

**⚠ Importante! Antes de realizar la instalación del producto, consultar el capítulo 2 y el capítulo 9 (características técnicas).**

La fig. 1 muestra el contenido del embalaje: verificar el material.



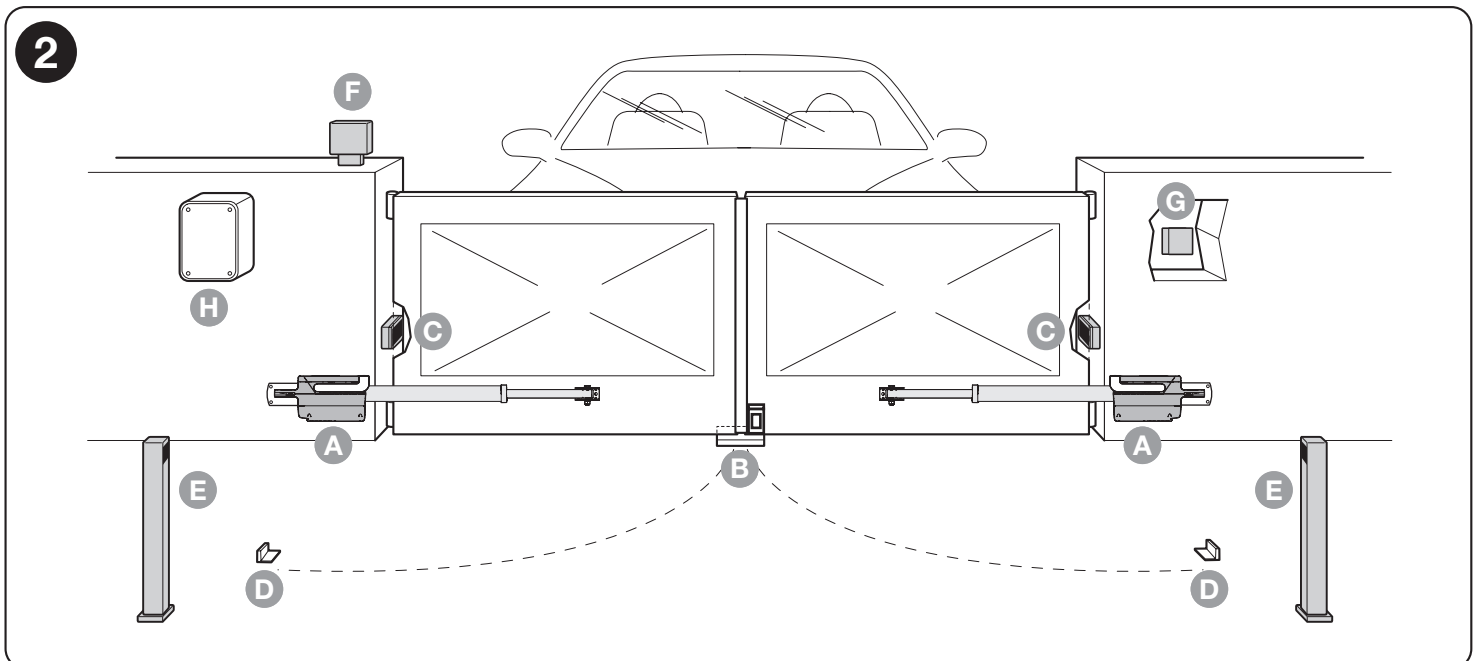
La fig. 2 muestra la posición de los distintos componentes de una instalación típica con accesorios Nice:

- A - motorreductores electromecánicos
- B - electrocerradura vertical
- C - par de fotocélulas
- D - par de topes mecánicos (en apertura)
- E - columnas para fotocélulas
- F - señal intermitente
- G - selector de llave o teclado digital
- H - central de mando

**modelo TTN3724RHS - TTN6024RHS: MC824HR**

**modelo TTN3724HS - TTN6024HS: MC824H**

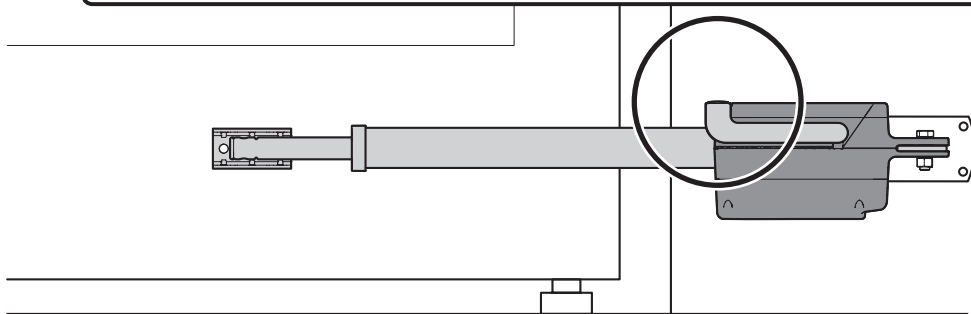
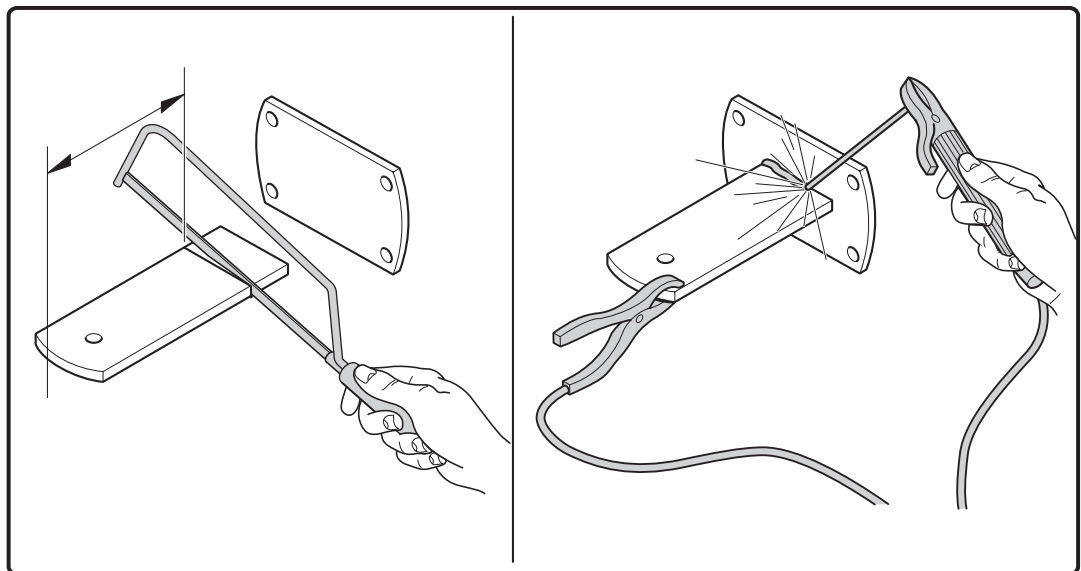
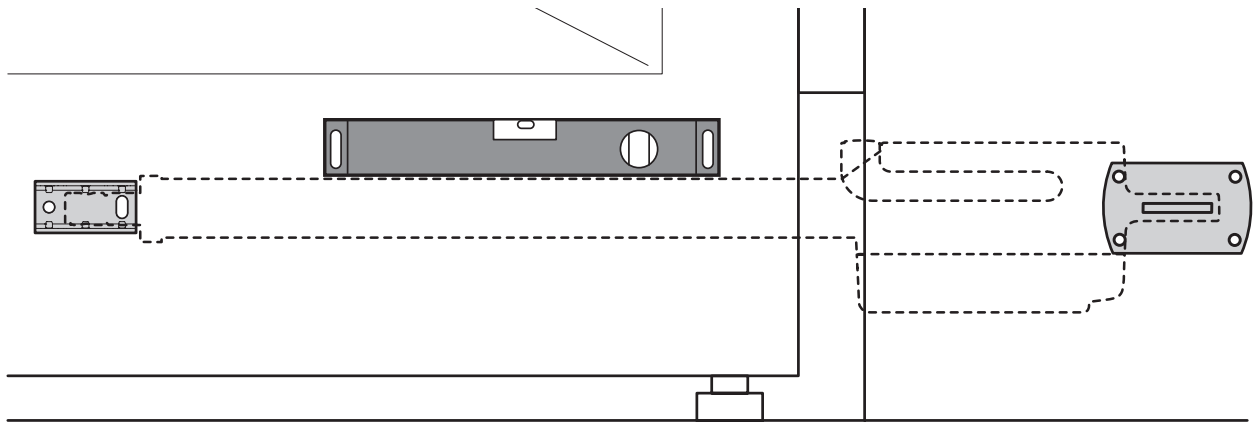
**modelo TTN3724HSC - TTN6024HS: MC824HHS**



## ADVERTENCIAS

- Una instalación incorrecta podría provocar heridas graves a la persona que realice el trabajo y a las personas que utilicen el sistema.

01. Identificar la posición de fijación de la brida posterior y delantera
02. Fijar la brida posterior según las distancias de instalación comprobando que quede nivelada
03. Fijar el motorreductor sobre la brida posterior



**04.** Desbloquear manualmente el motorreductor (maniobra manual)

The diagram illustrates the manual unlocking process in three numbered steps. Step 1 shows a hand turning a small circular knob on the motor housing clockwise. Step 2 shows a hand using a screwdriver to turn a larger knob on the motor clockwise. Step 3 shows a hand using a grey handle to turn the motor clockwise. A callout from the motor housing shows the internal mechanism with a circular arrow indicating the direction of rotation.

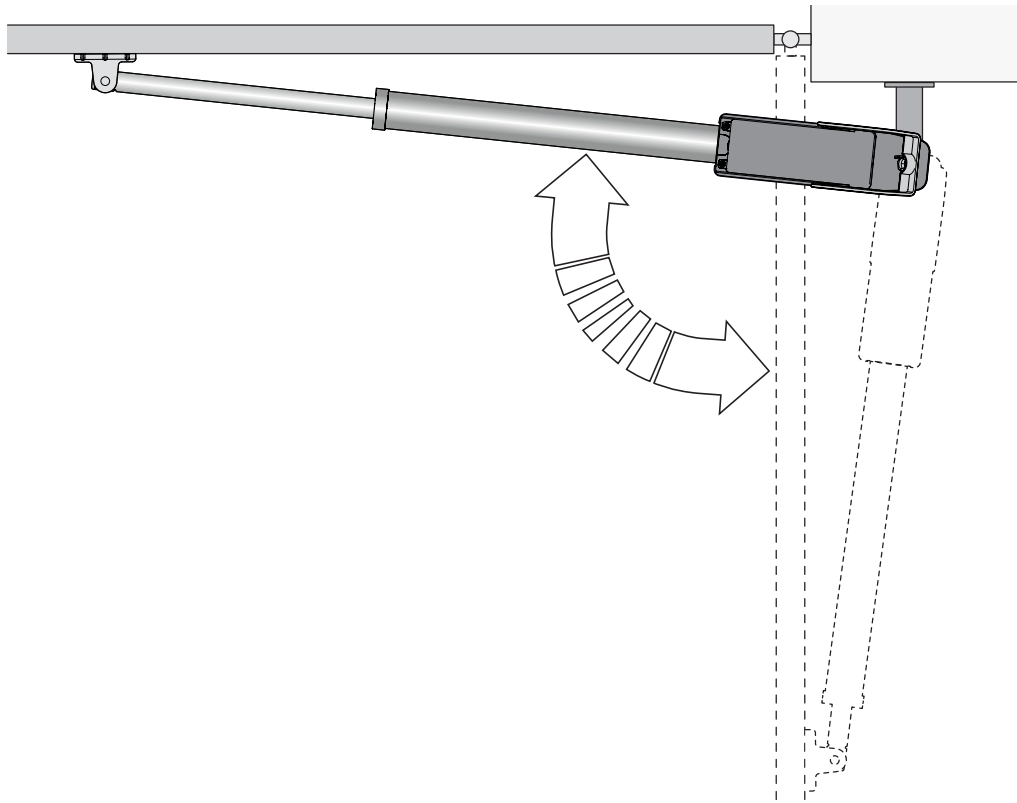
**05.** Extraer completamente el vástago

**06.** Ensamblar provisoriamente la brida delantera a la hoja de la cancela

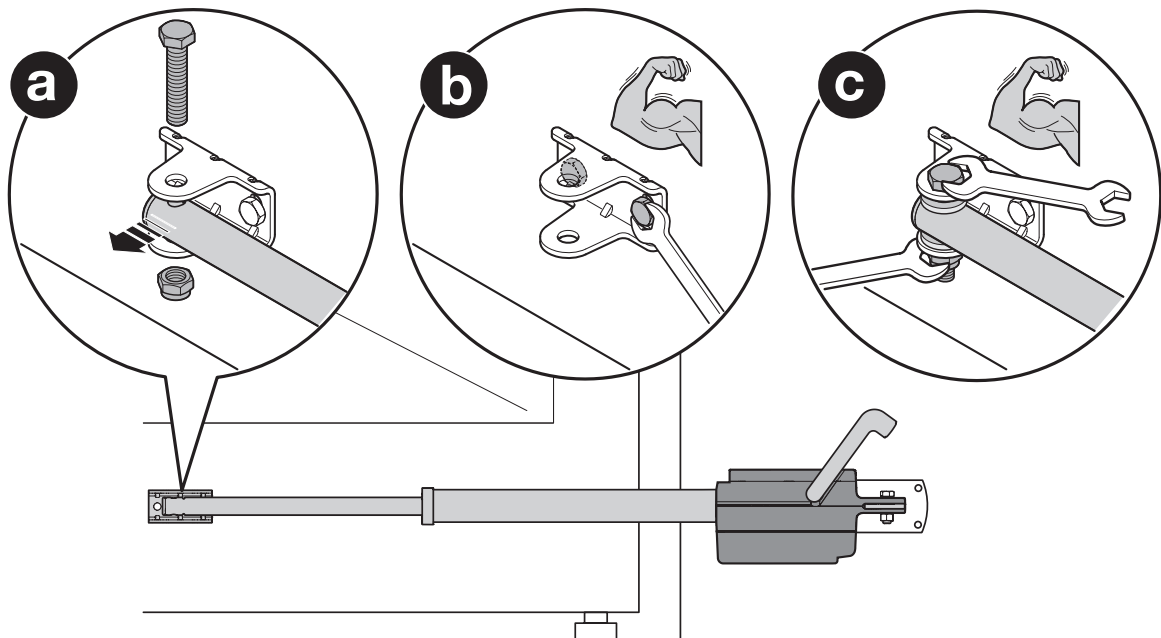
**07.** Comprobar que el motorreductor esté bien nivelado y fijar el vástago a la brida delantera

The diagram illustrates the assembly of the front bracket in three numbered steps. Step 1 shows a hand pushing the shaft into the bracket. Step 2 shows a hand inserting a bolt into the bracket. Step 3 shows a hand inserting a nut into the bracket. A callout shows the bracket being attached to the motor shaft.

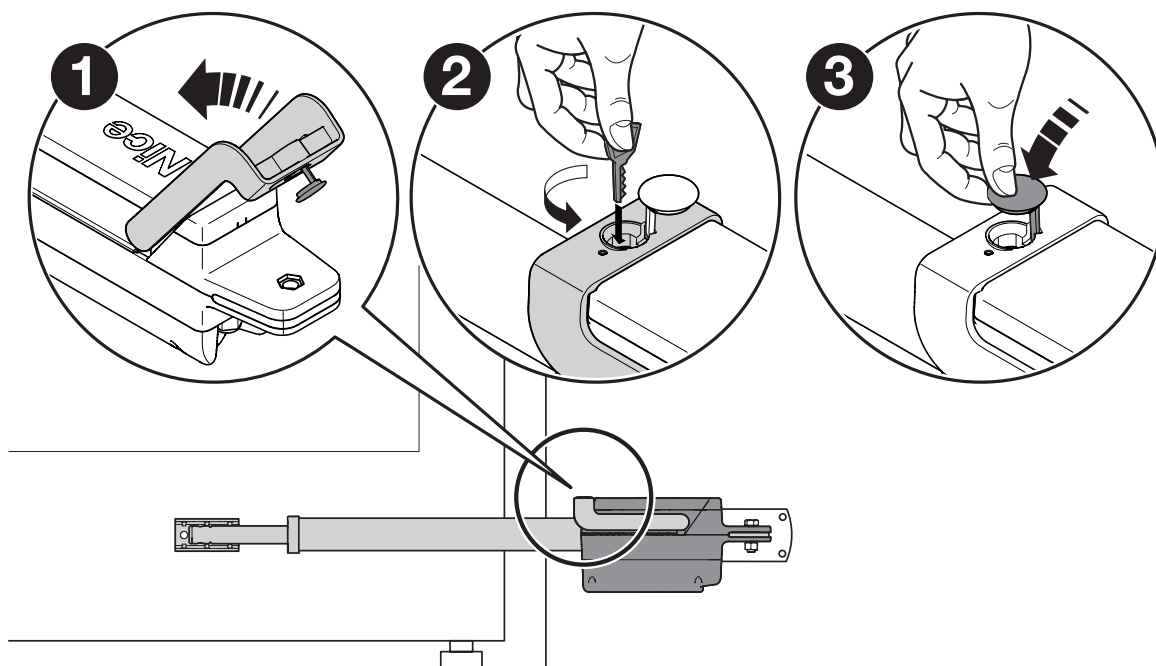
- 08.** Comprobar manualmente que:
- en posición de apertura máxima, la cancela se detenga en los topes mecánicos
  - el movimiento de la hoja sea regular y sin roces
- Corregir hasta que el movimiento sea adecuado



- 09.** **a** - Desenganchar el vástago de la brida delantera  
**b** - Fijarla definitivamente a la hoja  
**c** - Fijar el vástago definitivamente a la brida delantera



10. Bloquear el motorreductor



Realizar la misma operación con ambos motorreductores.

**3.1 - Desbloquear manualmente el motorreductor (maniobra manual)**

01.	Levantar el tapón de goma
02.	Poner la llave de desbloqueo y girarla 90° en sentido horario

Realizar la misma operación con ambos motorreductores.

**3.2 - Bloquear manualmente el motorreductor (maniobra manual)**

01.	Levar la hoja de la cancela manualmente hasta la mitad de su recorrido
02.	Levantar el tapón de goma
03.	Poner la llave de desbloqueo y girarla 90° en sentido antihorario

Realizar la misma operación con ambos motorreductores.



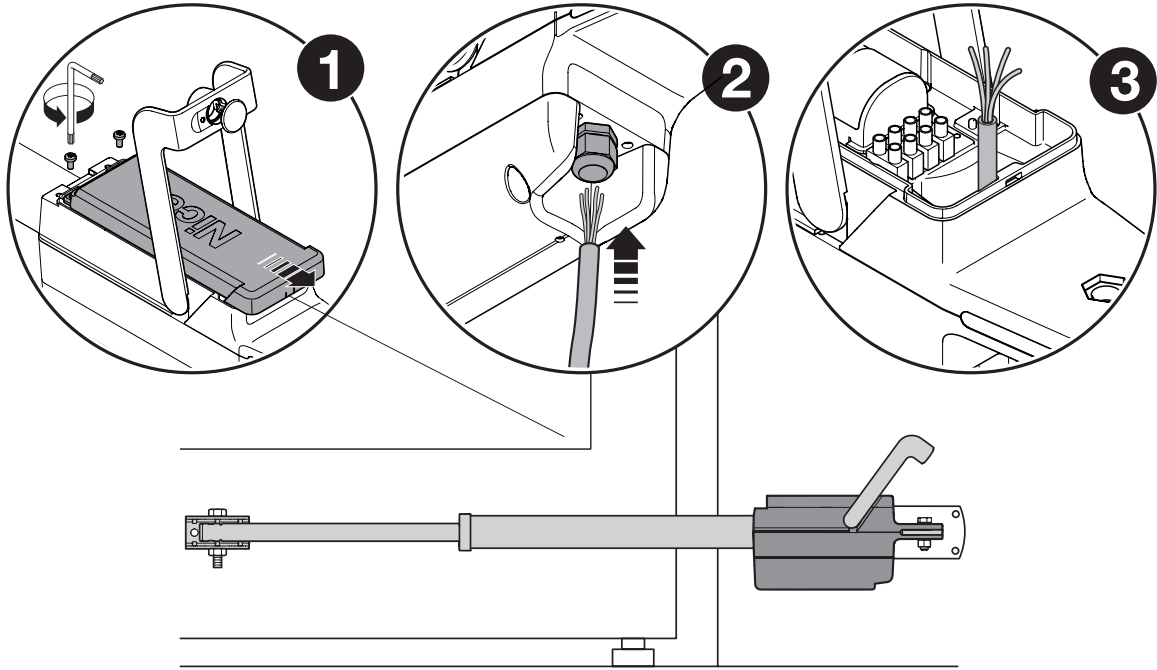
## 4 CONEXIONES ELÉCTRICAS

### ¡ATENCIÓN!

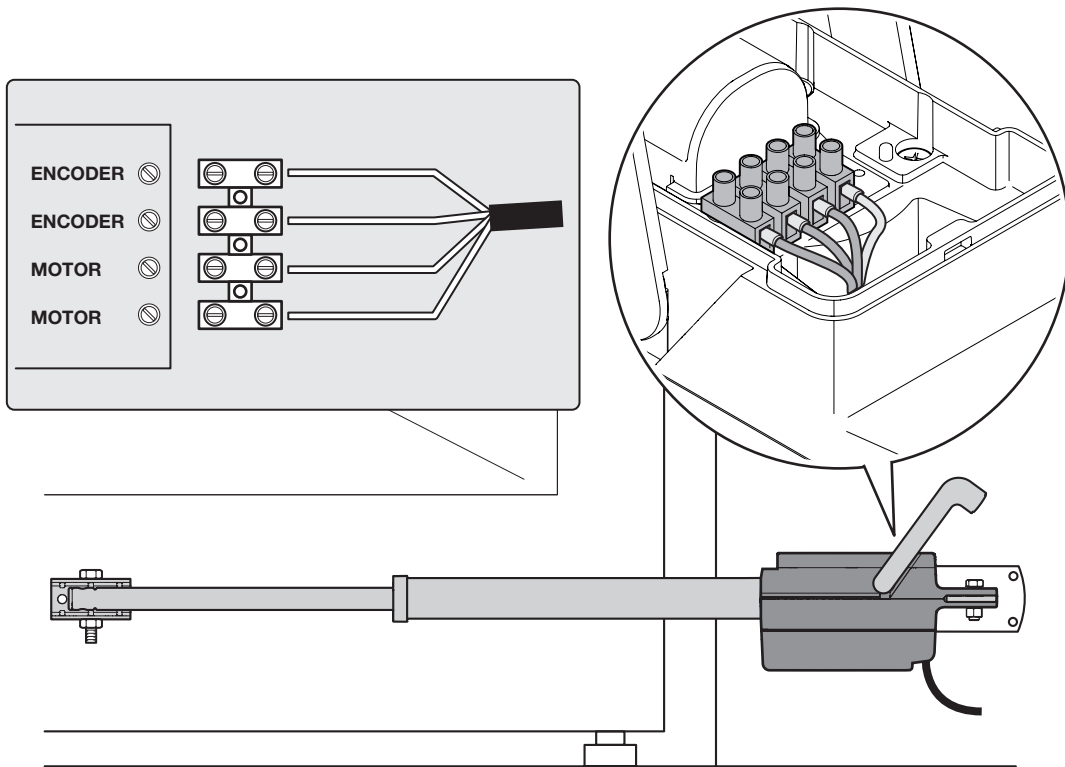
- Una conexión incorrecta podría provocar averías o situaciones peligrosas: respetar estrictamente las conexiones indicadas.
- Ejecutar las operaciones de conexión con la alimentación eléctrica desconectada.

01. Sacar la tapa del motorreductor (a)

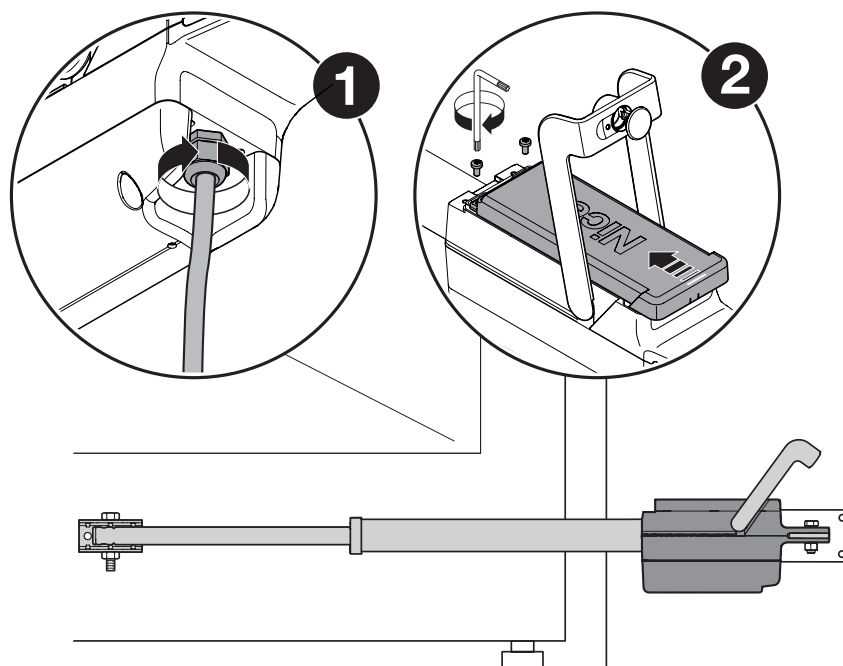
02. Aflojar el pasacable (b) y poner el cable de conexión (c)



03. Conectar todos los cables y el cable de tierra en el ojal correspondiente



## 04. Apretar el prensaestopas y poner la tapa



## 5 PRUEBA DE LA AUTOMATIZACIÓN

Estas son las etapas más importantes en la realización de la automatización para garantizar la seguridad máxima. La prueba puede realizarse a modo de control periódico de los dispositivos que componen la automatización.

**La prueba de toda la instalación debe ser efectuada por personal cualificado** y experto, el cual deberá establecer los ensayos previstos de acuerdo con los riesgos presentes y comprobar que se respeten las leyes, normativas y reglamentos, especialmente todos los requisitos de la norma EN 12445, que establece los métodos de prueba de las automatizaciones para cancelas.

### 5.1 - Prueba

Cada componente de la automatización (bandas sensibles, fotocélulas, parada de emergencia, etc.) requiere un fase de prueba específica; por lo tanto, se deberán seguir los diferentes procedimientos indicados en los respectivos manuales de instrucciones.

Ejecutar la prueba de la siguiente manera:

01.	Comprobar que hayan sido respetadas estrictamente las indicaciones dadas en este manual y especialmente aquellas del capítulo 1
02.	Desbloquear manualmente el motorreductor
03.	Comprobar que sea posible abrir y cerrar manualmente la hoja con una fuerza que no supere los 390 N (alrededor de 40 kg)
04.	Bloquear manualmente el motorreductor
05.	Conectar la alimentación eléctrica
06.	Utilizando los dispositivos de mando o de parada previstos, efectuar pruebas de apertura, cierre y parada de la cancela y verificar la respuesta correcta
07.	Verificar el funcionamiento correcto de todos los dispositivos de seguridad incorporados en la instalación, comprobando la respuesta correcta de la cancela
08.	Activar una maniobra de cierre y verificar la fuerza de impacto de la hoja contra el tope mecánico. De ser necesario, descargar la presión para mejorar la regulación
09.	Si las situaciones peligrosas causadas por el movimiento de la hoja se han prevenido limitando la fuerza de impacto, hay que medir la fuerza de acuerdo con la prescripción de la norma EN 12445
<b>Nota</b> – El motorreductor no tiene dispositivos de regulación de par: esta regulación depende de la central de mando.	

### 5.2 - Puesta en servicio

La puesta en servicio puede llevarse a cabo sólo después de haber efectuado correctamente todas las pruebas del motorreductor (apartado 5.1) y de los demás dispositivos montados: consultar el manual de la central de mando.

**IMPORTANTE** – Está prohibida la puesta en servicio parcial o en situaciones “precarias”.

## 6 ACCESORIOS OPCIONALES

Para este producto están disponibles los siguientes accesorios opcionales:

ACCESORIOS
PLA10
PLA11
PS324

Consultar el manual de instrucciones de cada producto.

## 7 MANTENIMIENTO DE LA AUTOMATIZACIÓN

Para que el nivel de seguridad sea constante y para garantizar la duración máxima de la automatización, es necesario el mantenimiento regular, que debe realizarse según las prescripciones de seguridad de este manual y las leyes y normas vigentes.

El motorreductor requiere un mantenimiento programado dentro de un máximo de 6 meses.

01.	Desconectar todas las fuentes de alimentación eléctrica
02.	Comprobar las condiciones de todos los materiales que componen la automatización, controlando especialmente los fenómenos de corrosión y oxidación de las piezas de la estructura; sustituir las piezas que no sean suficientemente seguras
03.	Comprobar que las conexiones roscadas estén bien apretadas
04.	Controlar el desgaste de las piezas móviles y sustituir las piezas desgastadas
05.	Conectar las fuentes de alimentación eléctrica y ejecutar todas las pruebas y controles previstos en el apartado 4

Para los otros dispositivos de la automatización consultar los manuales de instrucciones correspondientes.

### Declaración de conformidad UE (N. 605/TITAN) y declaración de incorporación de “cuasi máquina”

**Revisión:** 3 - **Idioma:** ES - **Nombre del fabricante:** NICE S.p.A. - **Dirección:** Via Callalta n°1, 31046 Oderzo (TV) Italy - **Persona autorizada para elaborar la documentación técnica:** NICE S.p.A. - **Tipo de producto:** Motorreductor electromecánico - **Modelo/Tipo:** TTN3724HSC, TTN3724HS, TTN3724RHS, TTN6024HS, TTN6024RHS - **Accesorios:** Consulte el catálogo.

El que suscribe, Roberto Griffa, en su carácter de Chief Executive Officer, declara bajo su responsabilidad que el producto antedicho es conforme a las disposiciones de las siguientes directivas:

- Directiva 2014/30/UE (EMC): EN 61000-6-2:2019 - EN 61000-6-3:2007+A1:2011
- Directiva 2011/65/UE (RoHS II)

Asimismo, el producto cumple con la siguiente directiva de conformidad con los requisitos previstos para las “cuasi máquinas” (Anexo II, parte 1, sección B):

- Directiva 2006/42/CE DEL PARLAMENTO EUROPEO Y DEL CONSEJO del 17 de mayo de 2006 relativa a las máquinas y por la que se modifica la Directiva 95/16/CE (refundición).

- Se declara que la documentación técnica pertinente ha sido redactada de conformidad con el anexo VII B de la directiva 2006/42/CE y que se han respetado los siguientes requisitos esenciales: 1.1.1- 1.1.2- 1.1.3- 1.2.1-1.2.6- 1.5.1-1.5.2- 1.5.5- 1.5.6- 1.5.7- 1.5.8- 1.5.10- 1.5.11

- El fabricante se compromete a enviar a las autoridades nacionales que la soliciten la información pertinente sobre la “cuasi máquina”, sin perjuicio de sus propios derechos de propiedad intelectual.

- Si la “cuasi máquina” se pone en servicio en un país europeo cuyo idioma oficial no es el de esta declaración, el importador tendrá la obligación de adjuntar la traducción correspondiente.

- Se advierte que la “cuasi máquina” no deberá ponerse en servicio hasta que la máquina que en la que se incorpore no sea declarada conforme en virtud de la directiva 2006/42/CE, si corresponde.

El producto cumple con las siguientes normas:

EN 60335-1:2012+A11:2014 + A13:2017 + A1:2019 + A2:2019 +A14:2019

EN 62233:2008

EN 60335-2-103:2015

Lugar y fecha:  
Oderzo, 09/11/2020

Ing. **Roberto Griffa**  
(Chief Executive Officer)



## 8 ELIMINACIÓN DEL PRODUCTO

**Este producto es parte integrante de la automatización y, por consiguiente, deberá eliminarse junto con ella.**

Al igual que para las operaciones de instalación, al final de la vida útil de este producto, las operaciones de desguace deben ser efectuadas por personal experto.

Este producto está formado por varios tipos de materiales: algunos pueden reciclarse y otros deben eliminarse. Es necesario informarse sobre los sistemas de reciclado o eliminación previstos por las normativas vigentes en el territorio para esta categoría de producto.

**⚠ ¡ATENCIÓN! – Algunas piezas del producto pueden contener sustancias contaminantes o peligrosas que, de abandonarlas en el medio ambiente, podrían provocar efectos perjudiciales para el medio ambiente y para la salud humana.**

Como indica el símbolo que aparece al lado, está prohibido eliminar este producto junto con los desechos domésticos. Realice la recogida selectiva para la eliminación, según las normativas vigentes locales, o bien entregue el producto al vendedor cuando compre un nuevo producto equivalente.

**⚠ ¡ATENCIÓN! Los reglamentos locales pueden prever sanciones importantes en caso de eliminación ilícita de este producto.**

## 9 CARACTERÍSTICAS TÉCNICAS DEL PRODUCTO

**⚠** Todas las características técnicas indicadas se refieren a una temperatura ambiente de 20 °C (±5 °C). • Nice S.p.A. se reserva el derecho de modificar el producto en cualquier momento en que lo considere necesario, manteniendo las mismas funciones y el mismo uso previsto.

MODELO		TTN3724HS	TTN3724HSC	TTN6024HS	TTN3724RHS	TTN6024RHS
Tensión motor	[V]	24	24	24	24	24
Frecuencia		---	---	---	---	---
Longitud máx. hoja	[m]	3,7	3,7	6	3,7	6
Peso máx. hoja	[kg]	450	350	450	450	450
Grado de protección	IP	54	54	54	54	54
Temperatura de funcionamiento	[°C]	-20 ... +55	-20 ... +55	-20 ... +55	-20 ... +55	-20 ... +55
Velocidad máx.	[cm/s]	3,2	5,3	3,2	3,2	3,2
Carrera	[mm]	510	510	680	510	680
Consumo en vacío	[A]	1,5	2,2	1,5	1,5	1,5
Consumo nominal	[A]	2,5	3,3	2,5	2,5	2,5
Consumo máximo	[A]	6	6	7	6	7
Potencia nominal absorbida	[W]	60	80	60	60	60
Potencia máxima absorbida	[W]	150	150	150	170	170
Fuerza nominal	[N]	300	140	300	300	300
Fuerza máxima	[N]	2200	1300	2200	2200	2200
Ciclos de trabajo	(ciclos/h)	ciclo continuo	ciclo continuo	ciclo continuo	ciclo continuo	ciclo continuo
Central de mando		MC824H	MC824HHS	MC824H	MC824HR	MC824HR
Peso del motor	[kg]	8	8	9	8	9
Medidas	[mm]	910 x 105 x 170 h	910 x 105 x 170 h	1080 x 105 x 170 h	910 x 105 x 170 h	1080 x 105 x 170 h

**⚠** Se recomienda conservar esta guía.

### ADVERTENCIAS

- Vigilar la cancela en movimiento y mantenerse a la debida distancia de seguridad hasta que quede completamente abierta o completamente cerrada. No entrar ni salir hasta que la cancela esté totalmente abierta e inmóvil.
- No dejar que los niños jueguen cerca de la cancela ni con los mandos de esta.
- Mantener los transmisores fuera del alcance de los niños.
- Suspender de inmediato el uso de la automatización tan pronto como se detecte un funcionamiento anómalo (ruidos o sacudidas); de lo contrario, se puede dar lugar a peligros graves y riesgos de accidente.
- No tocar ninguna de las partes durante el movimiento.
- Disponer la realización de los controles periódicos según lo establece el plan de mantenimiento.
- Las operaciones de mantenimiento o reparación deben ser llevadas a cabo exclusivamente por personal técnico cualificado.
- Realizar un accionamiento con los dispositivos de seguridad fuera de uso:

La cancela puede accionarse aun si los dispositivos de seguridad no funcionan correctamente o están fuera de servicio.

01. Accionar el mando de la cancela con el transmisor. Si los dispositivos de seguridad lo permiten, la cancela se abrirá normalmente; de lo contrario, en un plazo máximo de 3 segundos habrá que volver a accionar y mantener accionado el mando.
02. Transcurridos alrededor de 2 segundos, empezará el movimiento de la cancela en modo "hombre presente"; es decir, mientras se mantenga presionado el mando, la cancela seguirá moviéndose; ni bien se suelte el mando, la cancela se detendrá.

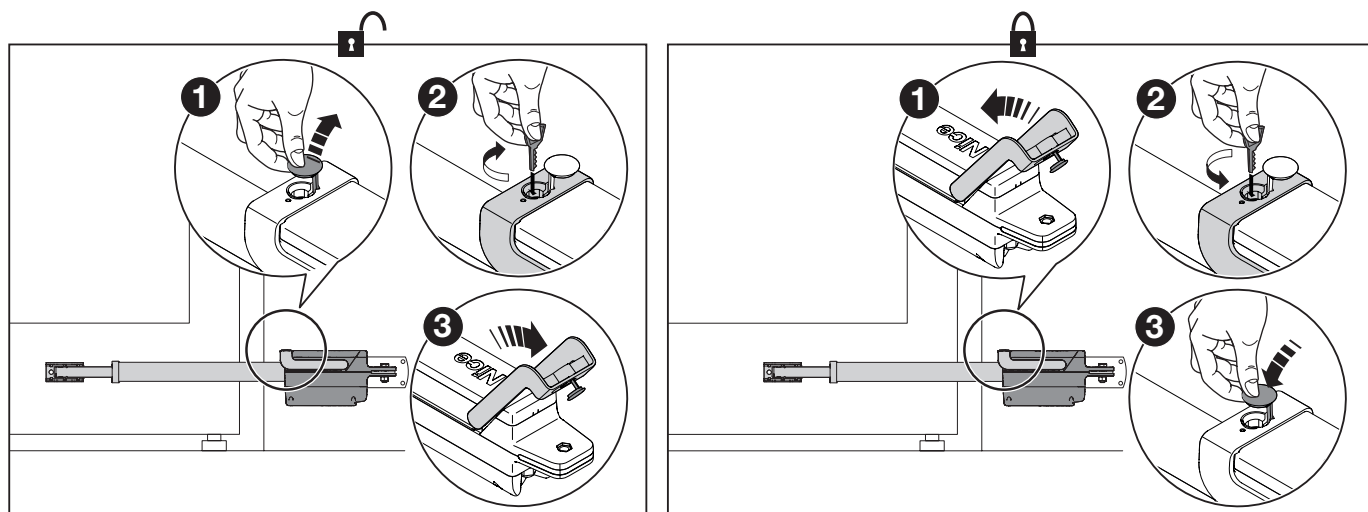
Con los dispositivos de seguridad fuera de uso, es necesario hacer reparar lo antes posible la automatización.

### Desbloquear y bloquear el motorreductor (maniobra manual)

El motorreductor OLTRE1824 cuenta con un sistema mecánico que permite abrir y cerrar la cancela manualmente.

La operación manual debe realizarse cuando no haya corriente eléctrica o cuando haya alguna anomalía en la instalación.

En caso de fallo en el motorreductor, se podrá intentar utilizar el sistema de desbloqueo del motor para verificar que el daño no esté en dicho mecanismo.



### Operaciones de mantenimiento

A continuación se enumeran las operaciones que el usuario debe realizar periódicamente:

- Limpieza superficial de los dispositivos: utilizar un paño ligeramente humedecido (no mojado). No utilizar sustancias que contengan alcohol, benceno, disolventes u otras sustancias inflamables; el uso de dichas sustancias puede provocar daños en el dispositivo y dar lugar a incendios o descargas eléctricas.
- Eliminación de hojas y piedras: cortar la alimentación a la automatización antes de proceder, para impedir que alguien pueda accionar la cancela. Si hay una batería de reserva, desconectarla.



<b>ADVERTÊNCIAS GERAIS:</b>	
SEGURANÇA - INSTALAÇÃO - USO	2
<b>1 - DESCRIÇÃO DO PRODUTO E USO PREVISTO</b>	3
<b>2 - LIMITES DE UTILIZAÇÃO</b>	3
<b>3 - INSTALAÇÃO</b>	4
3.1 - Desbloquear manualmente o motorreductor	8
3.2 - Bloquear manualmente o motorreductor	8
<b>4 - CONEXÕES ELÉTRICAS</b>	9
<b>5 - TESTE DA AUTOMAÇÃO</b>	10
5.1 - Teste	10
5.2 - Comissionamento	10
<b>6 - ACESSÓRIOS OPCIONAIS</b>	11
<b>7 - MANUTENÇÃO DO PRODUTO</b>	11
<b>DECLARAÇÃO DE CONFORMIDADE CE</b>	11
<b>8 - ELIMINAÇÃO DO PRODUTO</b>	12
<b>9 - DADOS TÉCNICOS</b>	12
<b>Advertências - Desbloquear e bloquear</b>	13
(inserção destacáveis)	

## ADVERTÊNCIAS GERAIS: SEGURANÇA - INSTALAÇÃO (tradução das instruções originais em italiano)

**ATENÇÃO** Instruções Importantes de segurança. Siga todas as instruções, pois uma instalação incorreta pode causar danos graves.

**ATENÇÃO** Instruções Importantes de segurança. É importante para a segurança das pessoas seguir essas instruções. Guardar essas instruções

- Antes de iniciar a instalação verifique as “Características técnicas do produto”, em particular se esse produto é adequado para automatizar a sua peça guiada. Se não for adequado, NÃO prosseguir com a instalação
- O produto não pode ser usado antes de seu comissionamento, tal como especificado no capítulo “Teste e comissionamento”

**ATENÇÃO** Em conformidade com a mais recente legislação europeia, a implementação de uma automação deve respeitar as normas harmonizadas previstas pela Diretiva Máquinas em vigor, que permitem declarar a presumível conformidade da automação. Em vista disso, todas as operações de conexão à rede elétrica, testes, comissionamento e manutenção do produto devem ser realizadas somente por um técnico qualificado e competente!

- Antes de proceder com a instalação do produto, verificar se todo o material a ser utilizado está em boas condições e adequado para o uso
- O produto não se destina ao uso por pessoas (inclusive crianças) cujas capacidades físicas, sensoriais ou mentais sejam reduzidas ou que não tenham experiência ou conhecimento
- As crianças não devem brincar com o aparelho
- Não permitir que as crianças brinquem com os dispositivos de controle do produto. Manter os telecomandos longe das crianças

**ATENÇÃO** A fim de evitar qualquer perigo devido ao rearme acidental do dispositivo térmico de interrupção, esse aparelho não deve ser alimentado por um dispositivo de manobra externo, como um temporizador, ou conectado com um circuito que é regularmente alimentado ou desconectado de serviço

- Deve ser fornecido na rede de alimentação elétrica do sistema um dispositivo de desconexão (não fornecido) com uma distância de abertura de contato que permita uma desconexão completa nas condições dadas pela categoria III de sobretensão
- Durante a instalação, manusear o produto com cuidado, evitando esmagamento, batidas, quedas ou contato com líquidos de qualquer tipo. Não colocar o produto perto de fontes de calor ou expô-lo a chamas nuas. Todas essas ações podem danificar o produto e causar mau funcionamento ou situações de perigo. Se isso acontecer, suspender imediatamente a instalação e contatar o Serviço de Assistência
- O fabricante não aceita qualquer responsabilidade por danos materiais, patrimoniais ou pessoais resultantes do incumprimento das instruções de montagem. Nesses casos, é excluída a garantia para defeitos materiais
- O nível de pressão sonora da emissão ponderada A é inferior a 70 dB(A)
- A limpeza e manutenção a serem realizadas pelo usuário não devem ser realizadas por crianças sem supervisão
- Antes de trabalhar no sistema (manutenção, limpeza), desconectar sempre o produto da alimentação
- Verificar o sistema frequentemente, em particular verificar os cabos, molas e suportes quanto a desequilíbrio e sinais de desgaste ou danos. Não usar se for necessário um reparo ou ajuste, uma vez que uma instalação defeituosa ou um equilíbrio incorreto da automação pode resultar em lesões
- O material de embalagem do produto deve ser eliminado em total conformidade com os regulamentos locais
- Manter as pessoas longe da automação quando essa é movida pelos elementos de controle
- Durante a execução da manobra controlar a automação e manter as pessoas afastadas até o final do movimento
- Não operar o produto se houver pessoas trabalhando na automação em suas proximidades; desconectar a fonte de alimentação antes de realizar esses trabalhos
- Se o cabo de alimentação estiver danificado, deverá ser substituído pelo fabricante ou por seu serviço de assistência técnica ou, em qualquer caso, por uma pessoa com qualificações semelhantes, de maneira a evitar qualquer risco

### AVISOS INSTALAÇÃO

- Antes de instalar o motor de movimentação, verificar se todas as peças mecânicas estão em bom estado, regularmente equilibradas e se a automação pode ser operada corretamente
- Se o portão a ser automatizado estiver equipado com uma porta para pedestres, o sistema deve estar equipado com um sistema de controle que inibe o funcionamento do motor quando a porta para pedestres estiver aberta
- Certifique-se de que os elementos de controle sejam mantidos afastados dos órgãos móveis, permitindo ao mesmo tempo uma visão direta. Exceto se for usado um seletor, os elementos de controle devem ser instalados a uma altura mínima de 1,5 m e não devem ser acessíveis
- Se o movimento de abertura for controlado por um sistema anti-incêndio, certifique-se de que qualquer janela maior que 200 mm seja fechada pelos elementos de controle
- Prevenir e evitar qualquer forma de aprisionamento entre partes móveis e fixas durante as manobras
- Afixar de modo fixo e permanente a etiqueta de manobra manual junto ao elemento que permite a manobra
- Após a instalação do motor de movimentação, certifique-se de que o mecanismo, o sistema de proteção e todas as operações manuais estão funcionando corretamente.



# 1 DESCRIÇÃO DO PRODUTO E USO PRETENDIDO

Esse produto se destina a ser usado para automatizar portões de batente. **ATENÇÃO! - Qualquer outro uso para além do descrito e em condições ambientais diferentes das indicadas nesse manual deve ser considerado impróprio e proibido!**

Esse é um motorreductor eletromecânico disponível nas versões: TTN3724HS - TTN3724HSC - TTN3724RHS - TTN6024HS - TTN6024RHS. Está equipado com um motor de corrente contínua de 24 V e um reductor de parafuso sem-fim.

O motorreductor é alimentado pela unidade de controle externa à qual deve estar conectado. **ATENÇÃO! - Para os motorredutores mod. TTN6024HS e TTN3724HS deve ser usada exclusivamente a central de controle mod. MC824H!**

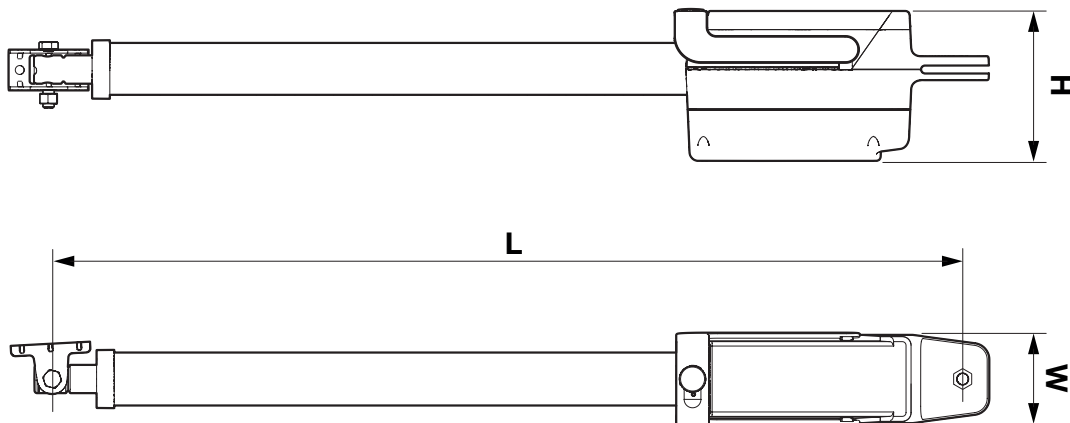
Em caso de falha de energia elétrica (black-out) é possível mover manualmente o portão desbloqueando o motorreductor (para motorredutores mod. TTN3724RHS e TTN6024RHS é possível mover manualmente o portão sem desbloquear o motorreductor).

# 2 LIMITES DE USO

**Atenção! - A instalação do motor deve ser realizada por pessoal qualificado, em conformidade com as leis, normas, regulamentos e indicações dessas instruções.**

Antes de realizar a instalação, verificar o seguinte:

- Verificar a zona de fixação do motorreductor: deve ser compatível com suas dimensões.

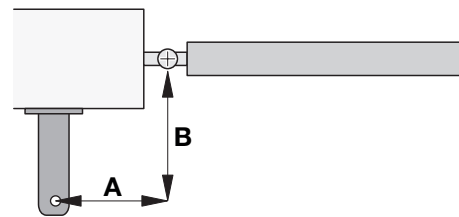


- Verificar o movimento correto de abertura do portão e a força exercida pelo motor: esses dependem da posição de fixação do suporte traseiro.

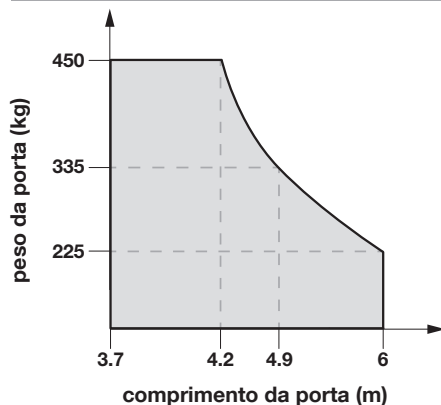
Modelo	L máx (mm)	L mín (mm)	Curso (mm)	W (mm)	H (mm)
TTN6024RHS - TTN6024HS	1710	1030	680	105	170
TTN3724RHS - TTN3724HS - TTN3724HSC	1370	860	510		

- Definir o ângulo máximo de abertura do portão e a força do motor adequada ao sistema.

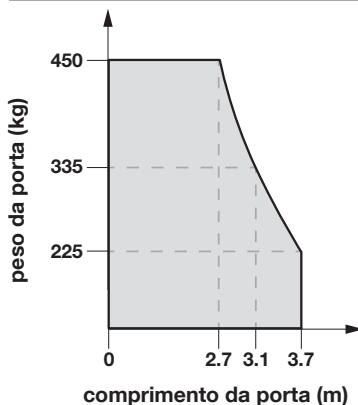
Modelo	Ângulo	A (cm)	B (cm)
TTN6024RHS TTN6024HS	100°	20	28
	115°	28	28
TTN3724RHS TTN3724HS TTN3724HSC	110°	18	18



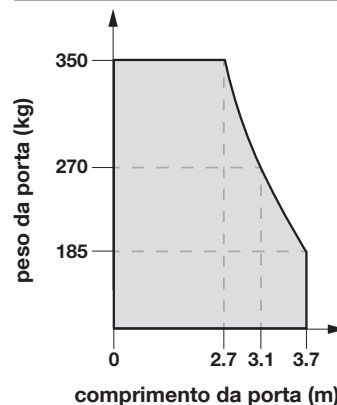
Mod. TTN6024RHS - TTN6024HS



Mod. TTN3724RHS - TTN3724HS



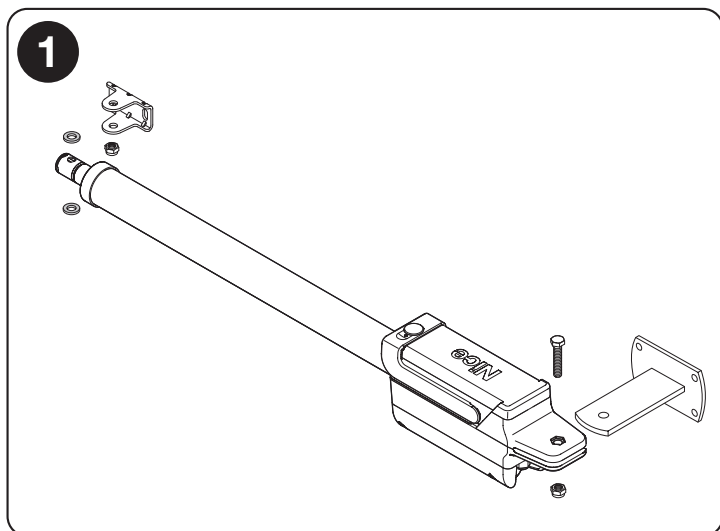
Mod. TTN3724HSC



### 3 INSTALAÇÃO

**⚠ Importante! Antes de instalar o produto, verificar o capítulo 2 e o capítulo 9 (dados técnicos).**

A fig. 1 mostra o conteúdo da embalagem: verificar o material.



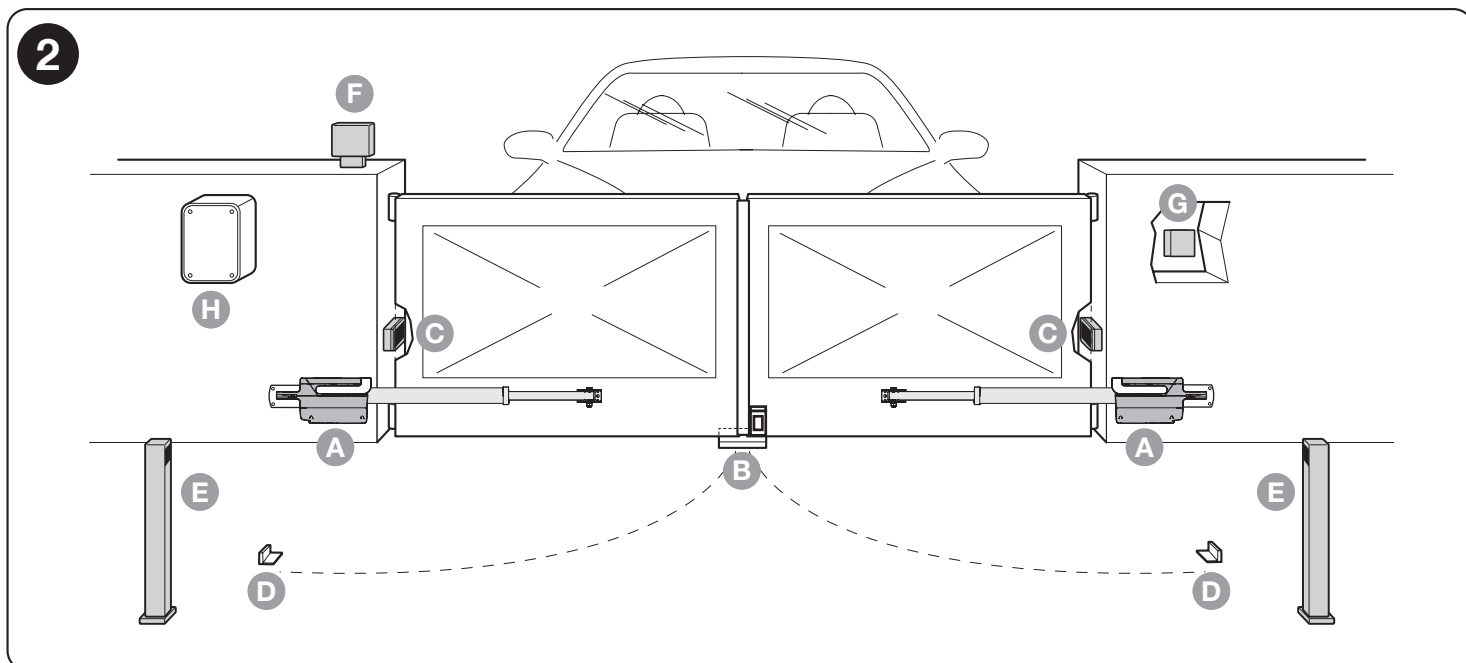
A fig. 2 mostra a posição dos vários componentes de um sistema típico com acessórios de Nice:

- A** - motorreductores eletromecânicos
- B** - eletrofechadura vertical
- C** - par de fotocélulas
- D** - par de fins de curso mecânicos (abertura)
- E** - colunas para fotocélulas
- F** - indicador luminoso intermitente
- G** - seletor de chave ou teclado digital
- H** - central de controle

**modelo TTN3724RHS - TTN6024RHS:** MC824HR

**modelo TTN3724HS - TTN6024HS:** MC824H

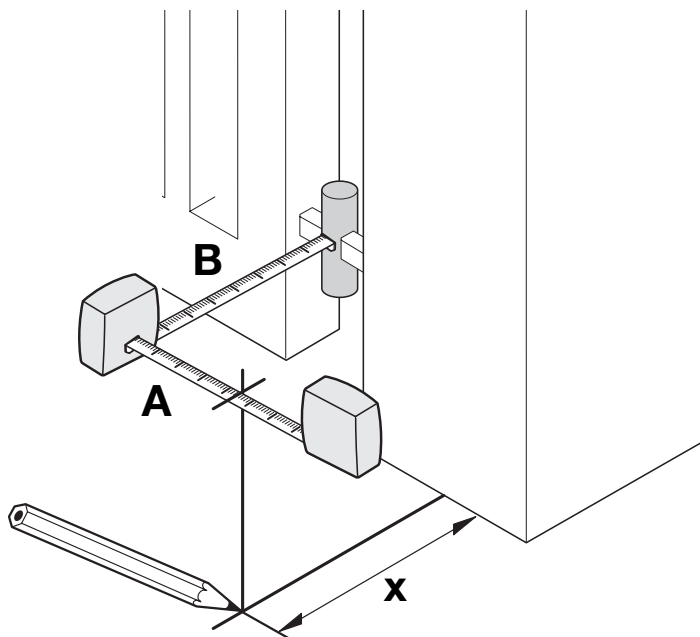
**modelo TTN3724HSC - TTN6024HS:** MC824HHS.



## ADVERTÊNCIAS

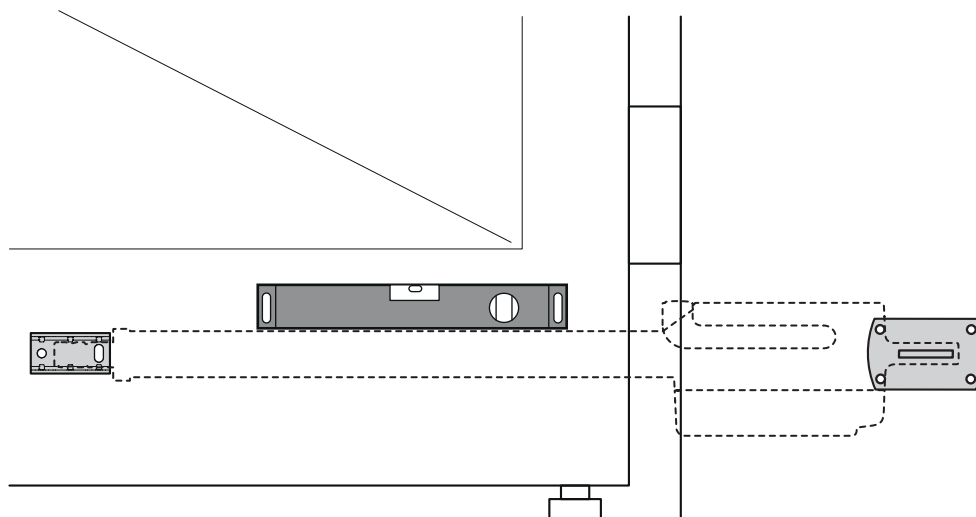
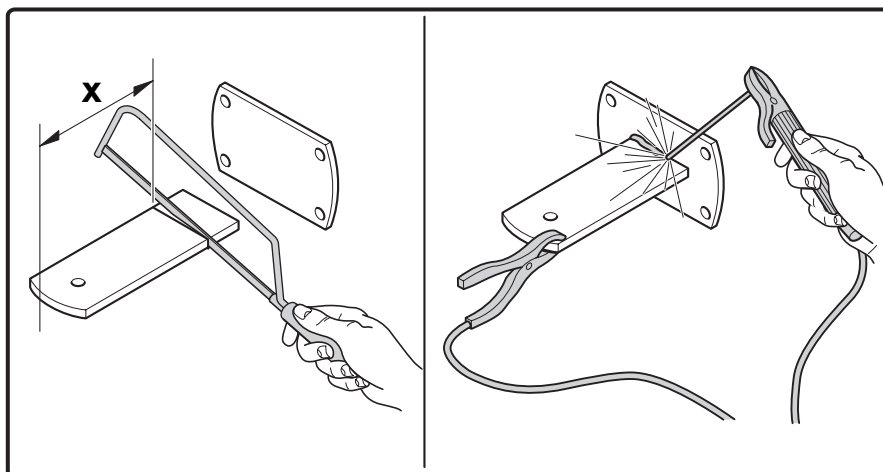
- A instalação incorreta pode causar sérios danos à pessoa que executa o trabalho e às pessoas que irão usar o sistema.

01. Localizar a posição de fixação do suporte traseiro e dianteiro

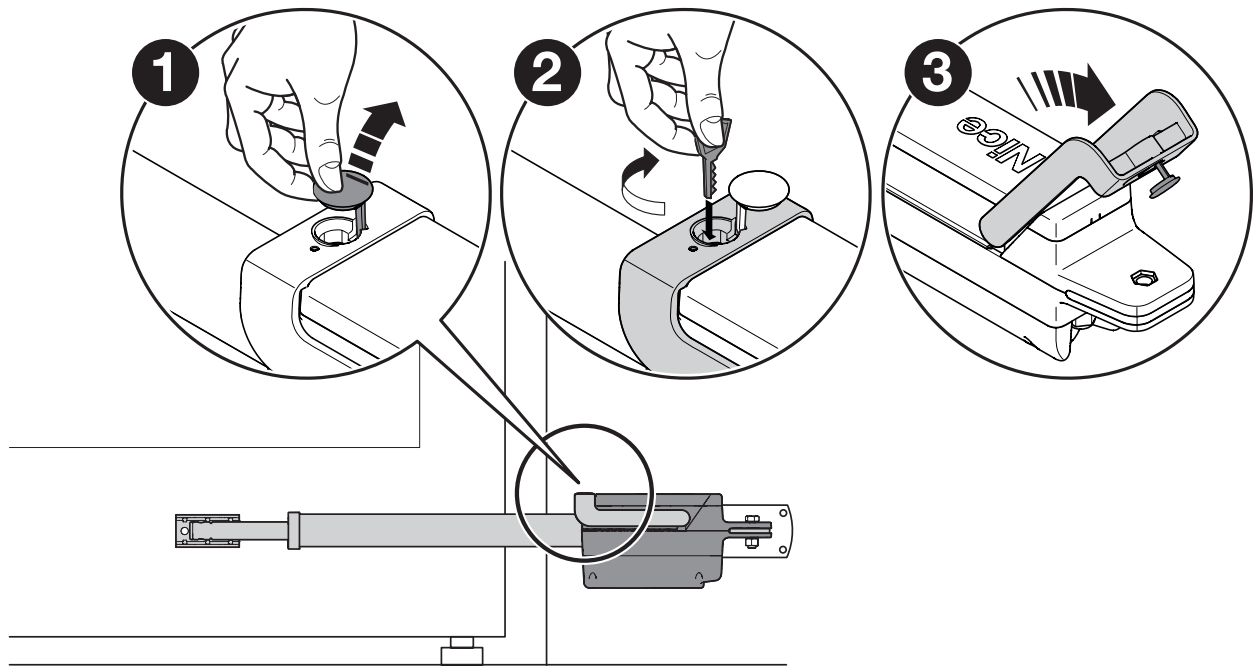


02. Fixar o suporte traseiro de acordo com as dimensões da instalação, verificando se está nivelado

03. Fixar o motorreductor ao suporte traseiro



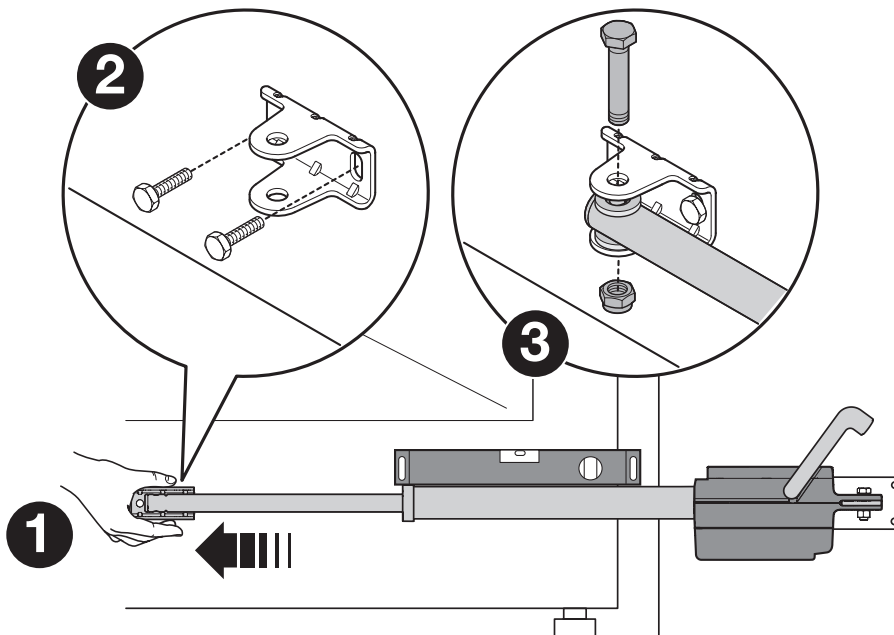
04. Desbloquear manualmente o motorreductor (operação manual)



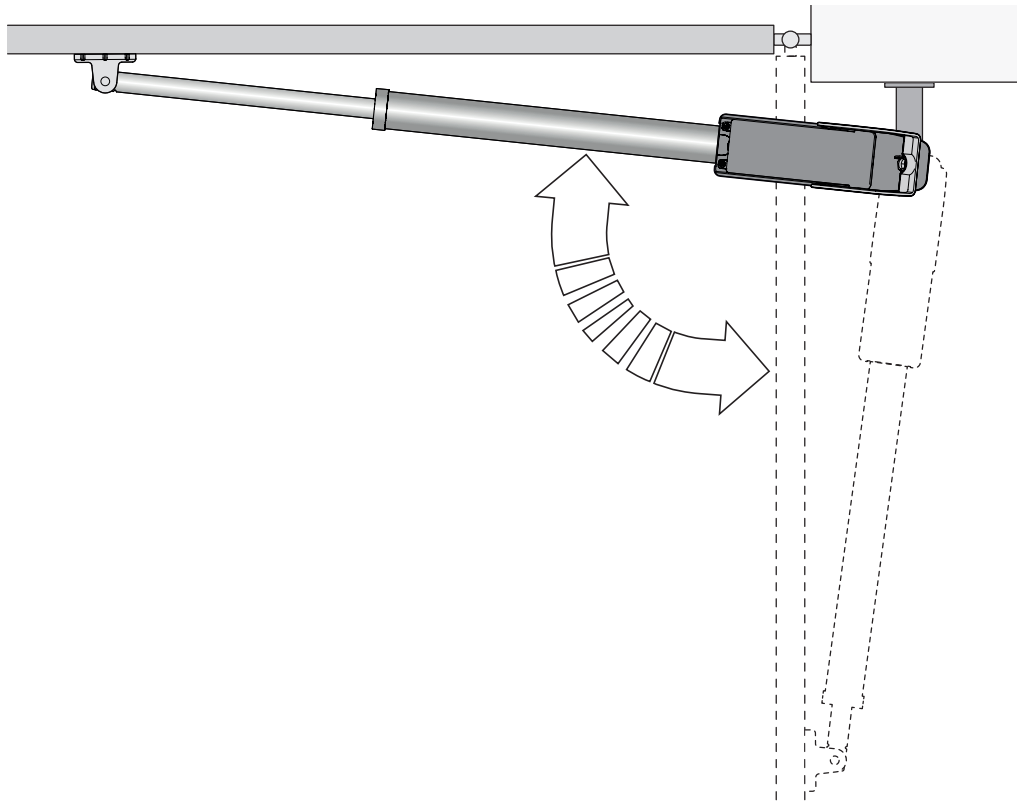
05. Extrair completamente a haste

06. Montar temporariamente o suporte em frente do portão

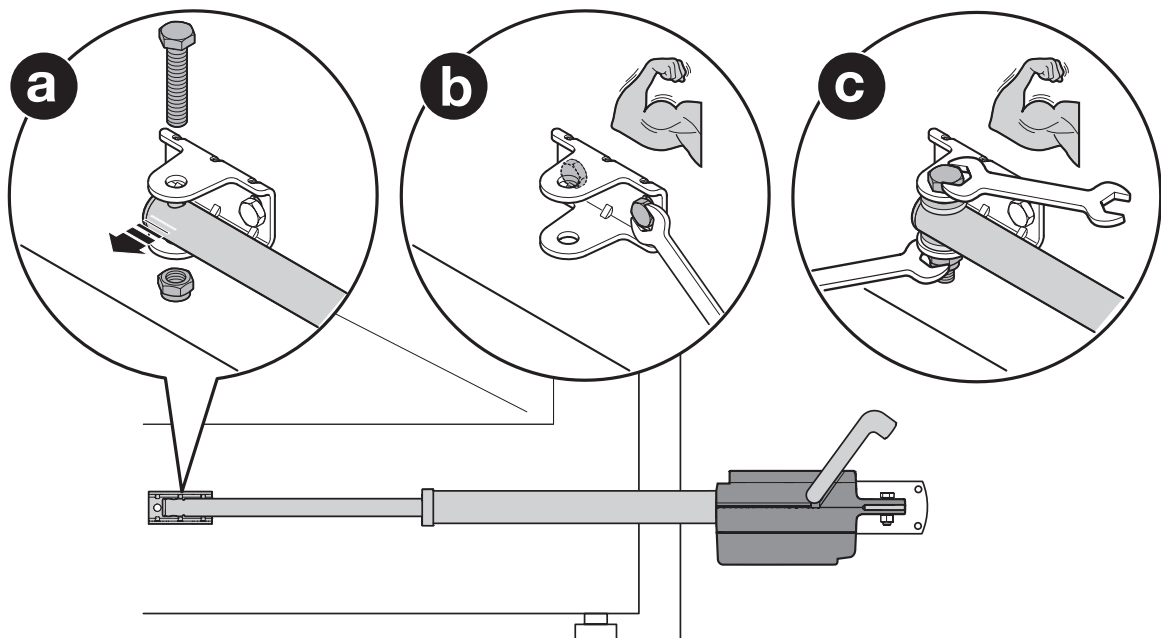
07. Verificar se o motorreductor está nivelado e, em seguida, fixar a haste ao suporte dianteiro



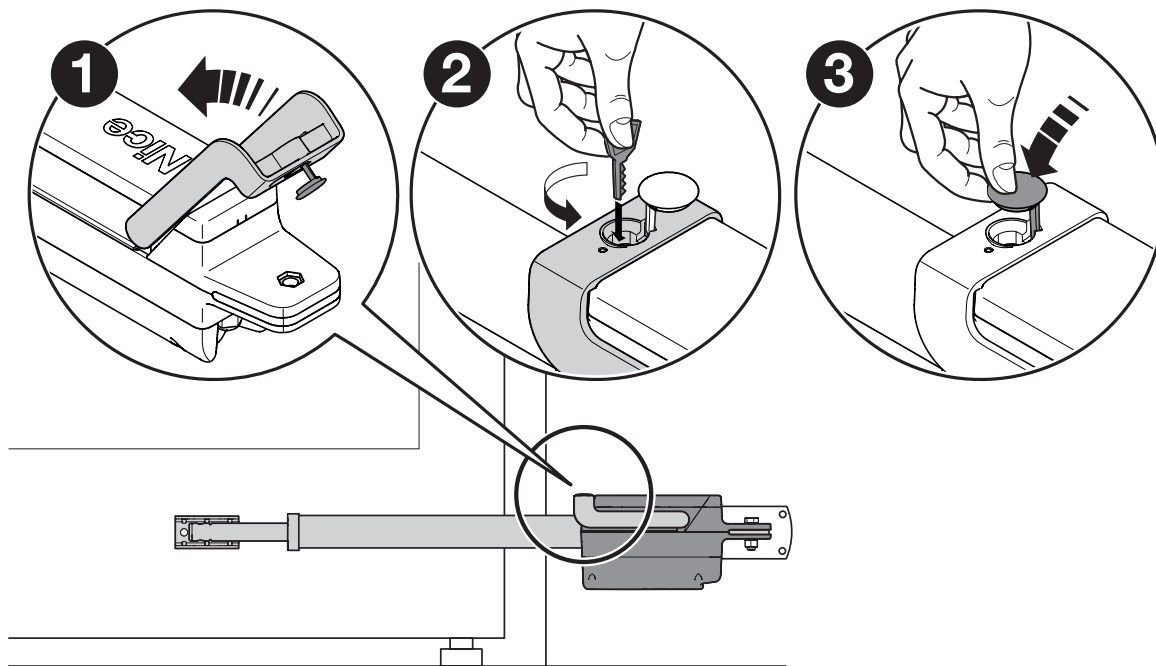
- 08.** Verificar manualmente se:
- na posição de abertura máxima, o portão para nos fins de curso mecânicos
  - o movimento do portão é regular e sem atrito
- Se necessário, tomar medidas corretivas para que o movimento seja satisfatório



- 09.**
- a** - Soltar a haste a partir do suporte dianteiro
  - b** - Fixar definitivamente esta última ao portão
  - c** - Fixar definitivamente a haste ao suporte dianteiro



10. Bloquear o motorreductor



Repetir a operação para ambos os motorredutores.

**3.1 - Desbloquear manualmente o motorreductor (operação manual)**

01.	Levantar a tampa de borracha
02.	Inserir a chave de desbloqueio fornecida e rodá-la 90° no sentido horário

Repetir a operação para ambos os motorredutores.

**3.2 - Bloquear manualmente o motorreductor (operação manual)**

01.	Posicionar manualmente o portão no meio do seu curso
02.	Levantar a tampa de borracha
03.	Inserir a chave de desbloqueio e rodá-la 90° no sentido anti-horário

Repetir a operação para ambos os motorredutores.

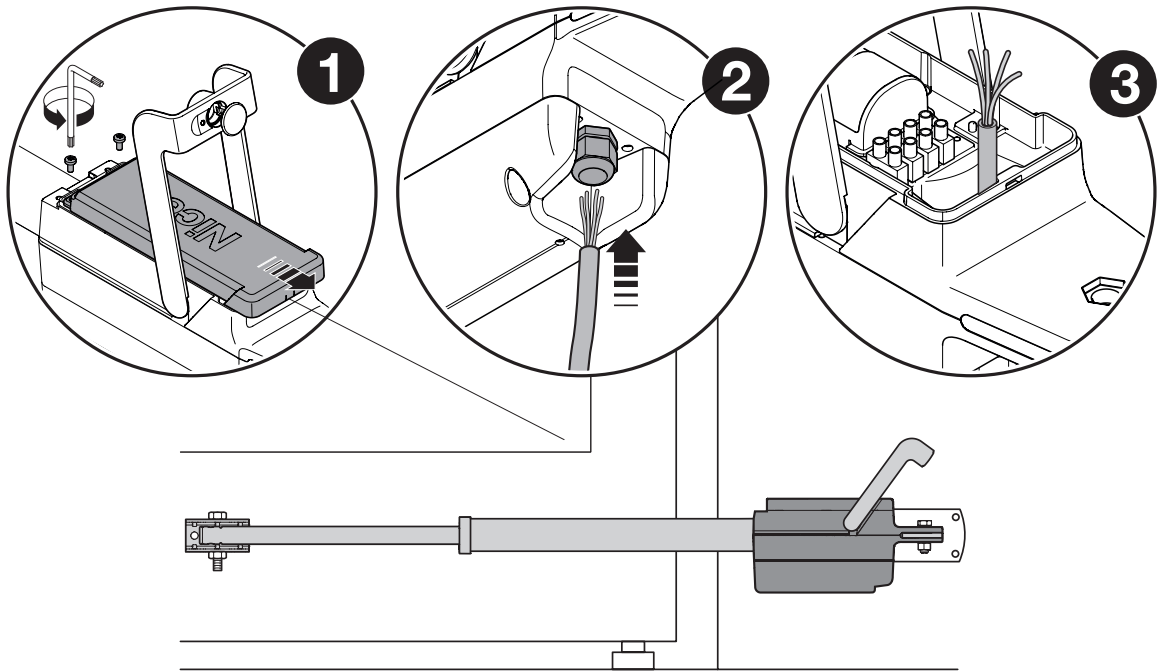
## 4 CONEXÕES ELÉTRICAS

### ATENÇÃO!

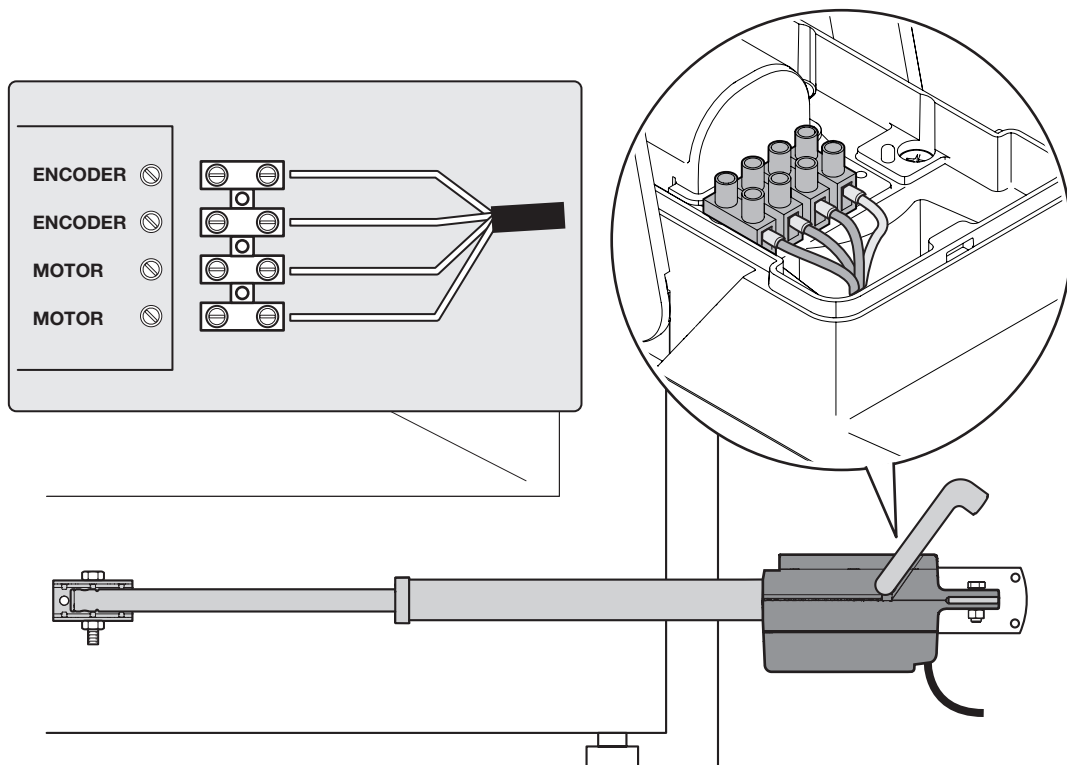
- Uma conexão incorreta pode levar a falhas ou situações perigosas; portanto, respeitar cuidadosamente as conexões indicadas.
- Efetuar a conexão com a fonte de alimentação desconectada.

01. Retirar a tampa do motorreductor (a)

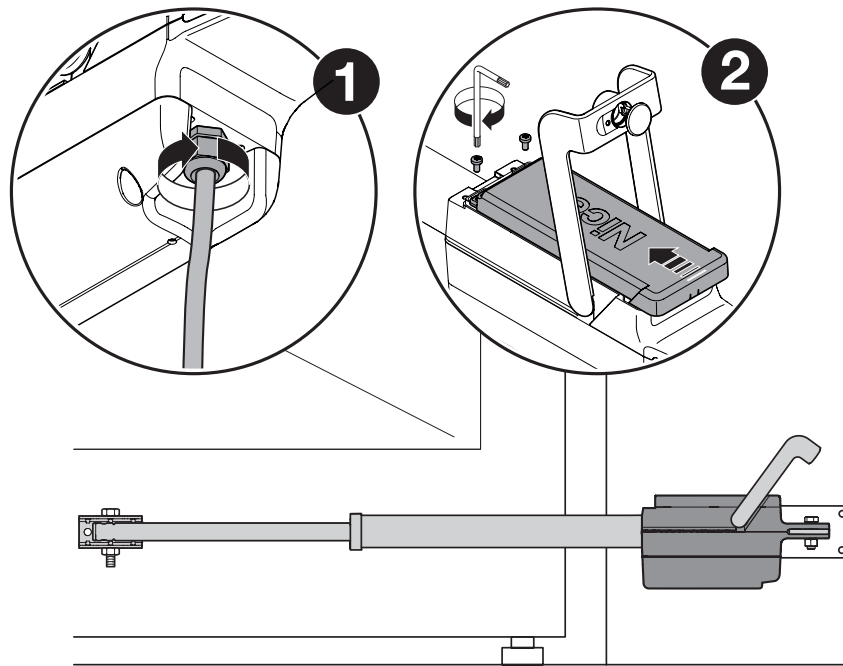
02. Soltar o prensa-cabo (b) e inserir o cabo de conexão (c)



03. Ligar os vários cabos e o cabo de aterramento na respectiva argola



## 04. Apertar o prensa-cabo e voltar a colocar a tampa



## 5 TESTE DA AUTOMAÇÃO

Essas são as fases mais importantes na implementação da automação, a fim de garantir a máxima segurança. O teste também pode ser usado como verificação periódica dos dispositivos que compõem a automação.

**O teste de todo o sistema deve ser realizado por pessoal experiente e qualificado** que deve se encarregar dos testes necessários, dependendo do risco presente, e verificar o cumprimento das disposições das leis, normas e regulamentos e, em particular, todos os requisitos da norma EN12445, que estabelece os métodos de teste para a verificação de automatismos de portões.

### 5.1 - Teste

Cada componente do automatismo (bordas sensíveis, fotocélulas, parada de emergência, etc.) requer uma fase de teste específica; para esses dispositivos, devem ser realizados os procedimentos descritos nos respectivos manuais de instruções.

Efetuar o teste da seguinte maneira:

01.	Verificar se as disposições do presente manual e, em particular, do capítulo 1 foram rigorosamente cumpridas
02.	Desbloquear manualmente o motorreductor
03.	Verificar se é possível abrir e fechar a porta manualmente com uma força não superior a 390 N (cerca de 40 kg)
04.	Bloquear manualmente o motorreductor
05.	Conectar a fonte de alimentação
06.	Com os dispositivos de controle ou parada fornecidos, realizar testes de abertura, fechamento e parada do portão e verificar se o comportamento corresponde ao previsto
07.	Verificar o correto funcionamento de todos os dispositivos de segurança do sistema e verificar se o comportamento do portão corresponde ao previsto
08.	Controlar uma operação de fechamento e verificar a força do impacto do portão contra o batente do fim de curso mecânico. Se necessário, tentar aliviar a pressão para uma melhor regulação
09.	Se as situações perigosas causadas pelo movimento do portão tiverem sido salvaguardadas, usando a limitação da força de impacto deve ser efetuada a medição da força de acordo com a norma EN 12445
<b>Nota</b> – O motorreductor não está equipado com dispositivos de regulação de torque: essa regulação é efetuada pela central de controle.	

### 5.2 - Comissionamento

O comissionamento só pode ser feito após todas as fases de teste do motorreductor (parágrafo 5.1) e dos outros dispositivos presentes terem sido concluídas com sucesso: consultar o manual de instruções da central de controle para realizá-lo.

**IMPORTANTE** – É proibido o comissionamento parcial ou em situações “provisórias”.



## 6 ACESSÓRIOS OPCIONAIS

Estão disponíveis para o produto os seguintes acessórios opcionais:

ACESSÓRIOS
PLA10
PLA11
PS324

Consultar os manuais de instruções de cada produto.

## 7 MANUTENÇÃO DA AUTOMAÇÃO

Para manter um nível constante de segurança e garantir a duração máxima de toda a automação, é necessário realizar a manutenção regular em total conformidade com as disposições de segurança desse manual e de acordo com as leis e regulamentos em vigor.

O motorreductor requer manutenção programada dentro de um prazo máximo de 6 meses.

01.	Desconectar qualquer fonte de alimentação
02.	Verificar o estado de deterioração de todos os materiais que compõem a automação com especial atenção para fenômenos de erosão ou oxidação das partes estruturais; se necessário, substituir as partes que não oferecem garantias suficientes
03.	Verificar se as conexões de rosca estão bem apertadas
04.	Verificar o desgaste das partes móveis e, se necessário, substituir as peças desgastadas
05.	Reconectar as fontes de energia e realizar todos os testes e verificações previstos no capítulo 4

Para outros dispositivos do sistema, consultar os respectivos manuais de instruções.

### Declaração de Conformidade UE (Nº 605/TITAN) e declaração de incorporação de “máquinas parcialmente concluídas”

**Revisão:** 3 - **Idioma:** PT - **Nome fabricante:** NICE S.p.A. - **Endereço:** Via Callalta n°1, 31046 Oderzo (TV) Italy - **Pessoa autorizada a compilar a documentação técnica:** NICE S.p.A. - **Tipo de produto:** Motorreductor eletromecânico - **Modelo/Tipo:** TTN3724HSC,TTN3724HS,TTN3724RHS, TTN6024HS, TTN6024RHS - **Acessórios:** Consulte o catálogo.

O abaixo-assinado Roberto Griffa, na qualidade de Diretor Administrativo, declara sob sua própria responsabilidade que o produto indicado acima cumpre com as disposições impostas pelas seguintes diretivas:

- Diretiva 2014/30/UE (EMC): EN 61000-6-2:2019 - EN 61000-6-3:2007+A1:2011
- Diretiva 2011/65/UE (RoHS II)

Além disso, o produto está em conformidade com a seguinte diretiva de acordo com os requisitos para “máquinas parcialmente concluídas” (Anexo II, parte 1, seção B):

- Diretiva 2006/42/CE DO PARLAMENTO EUROPEU E DO CONSELHO de 17 de maio de 2006 sobre máquinas, e que altera a diretiva 95/16/CE (reformulação).

- Se declara que a documentação técnica relevante foi compilada de acordo com o anexo VII B da diretiva 2006/42/CE e que os seguintes requisitos essenciais foram cumpridos: 1.1.1- 1.1.2- 1.1.3- 1.2.1-1.2.6- 1.5.1-1.5.2- 1.5.5- 1.5.6- 1.5.7- 1.5.8- 1.5.10- 1.5.11

- O fabricante se compromete a transmitir às autoridades nacionais, em resposta a um pedido fundamentado, as informações pertinentes sobre a “máquina parcialmente concluída”, sem prejuízo de seus direitos de propriedade intelectual.

- Quando a “máquina parcialmente concluída” é colocada em serviço em um país europeu com um idioma oficial diferente do usado nessa declaração, o importador tem obrigação de associar a essa declaração a respectiva tradução.

- Deve-se observar que as “máquinas parcialmente concluídas” não devem ser colocadas em serviço até que a própria máquina final na qual serão incorporadas tenha sido declarada em conformidade, se for o caso, com as disposições da diretiva 2006/42/CE.

Além disso, o produto está em conformidade com as seguintes normas:

EN 60335-1:2012+A11:2014 + A13:2017 + A1:2019 + A2:2019 +A14:2019

EN 62233:2008

EN 60335-2-103:2015

Local e data:  
Oderzo, 09/11/2020

Eng. **Roberto Griffa**  
(Diretor Administrativo)



## 8 ELIMINAÇÃO DO PRODUTO

**Esse produto faz parte integrante da automação e, portanto, deve ser eliminado junto com ela.**

Tal como nas operações de instalação, também no final da vida útil desse produto as operações de desmontagem devem ser realizadas por pessoal qualificado.

Esse produto é composto por vários tipos de materiais: alguns podem ser reciclados, outros devem ser eliminados. É necessário se informar sobre os sistemas de reciclagem ou eliminação previstos pelos regulamentos em vigor em seu território para essa categoria de produto.

**⚠ ATENÇÃO! Algumas partes do produto podem conter poluentes ou substâncias perigosas que, se liberadas no meio ambiente, podem causar efeitos nocivos para o meio ambiente e para a saúde humana.**



Como indicado pelo símbolo na lateral, é proibido eliminar esse produto junto com o lixo doméstico. Separar os resíduos para eliminação de acordo com os regulamentos em vigor em seu território ou devolver o produto ao vendedor ao comprar um novo produto equivalente.

**⚠ ATENÇÃO! - Os regulamentos locais podem prever penalidades pesadas em caso de descarte inadequado desse produto.**

## 9 DADOS TÉCNICOS DO PRODUTO

**⚠** Todas as características técnicas indicadas são referidas a uma temperatura ambiente de 20 °C (± 5 °C). • A Nice S.p.A. se reserva o direito de fazer alterações no produto sempre que julgar necessário, mantendo a mesma funcionalidade e uso pretendido.

MODELO		TTN3724HS	TTN3724HSC	TTN6024HS	TTN3724RHS	TTN6024RHS
Tensão do motor	[V]	24	24	24	24	24
Frequência		---	---	---	---	---
Comprimento máx. porta	[m]	3,7	3,7	6	3,7	6
Peso máx. porta	[kg]	450	350	450	450	450
Grau de proteção	IP	54	54	54	54	54
Temperatura de operação	[°C]	-20 ... +55	-20 ... +55	-20 ... +55	-20 ... +55	-20 ... +55
Velocidade máx.	[cm/s]	3,2	5,3	3,2	3,2	3,2
Curso	[mm]	510	510	680	510	680
Absorção vazio	[A]	1,5	2,2	1,5	1,5	1,5
Absorção nominal	[A]	2,5	3,3	2,5	2,5	2,5
Absorção máxima	[A]	6	6	7	6	7
Potência nominal absorvida	[W]	60	80	60	60	60
Potência máxima absorvida	[W]	150	150	150	170	170
Força nominal	[N]	300	140	300	300	300
Força máxima	[N]	2200	1300	2200	2200	2200
Ciclos de trabalho	(ciclos/h)	ciclo contínuo	ciclo contínuo	ciclo contínuo	ciclo contínuo	ciclo contínuo
Central de controle		MC824H	MC824HHS	MC824H	MC824HR	MC824HR
Peso motor	[kg]	8	8	9	8	9
Dimensões	[mm]	910 x 105 x 170 h	910 x 105 x 170 h	1080 x 105 x 170 h	910 x 105 x 170 h	1080 x 105 x 170 h

**⚠** Recomendamos guardar esse guia.


**ADVERTÊNCIAS**

- Vigiar o portão em movimento e manter uma distância de segurança até que o portão esteja totalmente aberto ou fechado; não transitar pela passagem até que o portão esteja totalmente aberto e parado.
- Não deixar as crianças brincar junto do portão ou com os controles do portão.
- Manter os transmissores longe das crianças.
- Parar imediatamente de usar o automatismo assim que notar qualquer operação anormal (ruído ou movimentos bruscos); o não cumprimento desse aviso pode resultar em grave perigo e risco de ferimentos.
- Não tocar em nenhuma peça em movimento.
- Efetuar as inspeções periódicas de acordo com o plano de manutenção.
- A manutenção ou reparos devem ser realizados somente por pessoal técnico qualificado.
- Enviar um comando com os dispositivos de segurança fora de serviço:

É possível operar o portão mesmo se os dispositivos de segurança não funcionarem corretamente ou estiverem fora de serviço.

01. Acionar o controle do portão com o transmissor. Se os dispositivos de segurança derem consentimento, o portão se abrirá normalmente, caso contrário, dentro de 3 segundos deverá acioná-lo novamente e manter o controle ativado.
02. Após aproximadamente 2 segundos, o portão começará a se mover em modo "homem presente", ou seja, enquanto mantiver o controle ativado, o portão continuará a se mover; assim que liberar o controle, o portão irá parar.

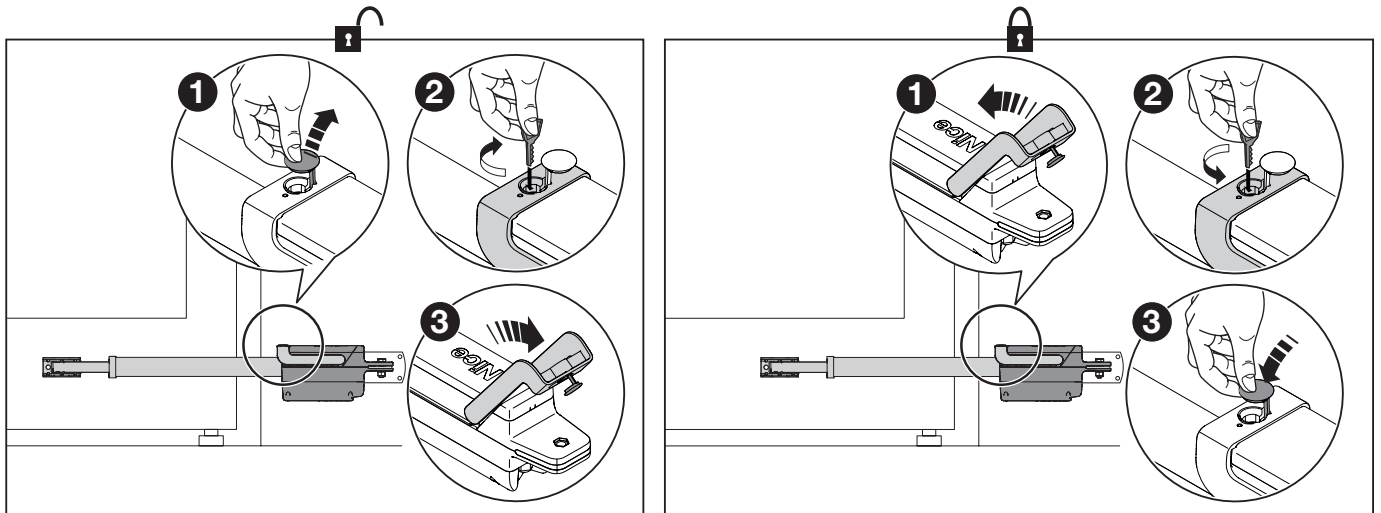
Com os dispositivos de segurança fora de serviço, o automatismo deve ser reparado o mais rápido possível.

**Desbloquear  e bloquear  o motorreductor (manobra manual)**

O motorreductor está equipado com um sistema mecânico que permite abrir e fechar manualmente o portão.

A operação manual deve ser realizada em caso de falha de energia ou anomalias do sistema.

Em caso de falha do motorreductor, é possível tentar usar o desbloqueio do motor para verificar se a falha não está no mecanismo de desbloqueio.



**Intervenções de manutenção**

A seguir, uma lista das operações que o usuário deve realizar periodicamente:

- **Limpeza da superfície dos dispositivos:** usar um pano ligeiramente úmido (não molhado). Não usar substâncias que contenham álcool, benzeno, diluentes ou outras substâncias inflamáveis; o uso dessas substâncias pode danificar os dispositivos e gerar incêndio ou choques elétricos.
- **Remoção de folhas e pedras:** desconectar a alimentação da automação antes de prosseguir, para impedir que alguém possa operar o portão. Se estiver presente uma bateria tampão, também deve ser desconectada.



<b>ALLGEMEINE HINWEISE:</b>	
SICHERHEIT - INSTALLATION - GEBRAUCH	2
<b>1 - PRODUKTBESCHREIBUNG UND VERWENDUNGSZWECK</b>	3
<b>2 - EINSATZBESCHRÄNKUNGEN</b>	3
<b>3 - INSTALLATION</b>	4
3.1 - Manuelles Entriegeln des Antriebs	8
3.2 - Manuelles Blockieren des Antriebs	8
<b>4 - ELEKTRISCHE ANSCHLÜSSE</b>	9
<b>5 - ABNAHME DER AUTOMATION</b>	10
5.1 - Abnahme	10
5.2 - Inbetriebnahme	10
<b>6 - OPTIONALE ZUBEHÖRTEILE</b>	11
<b>7 - WARTUNG DER AUTOMATION</b>	11
<b>EG-Konformitätserklärung</b>	11
<b>8 - ENTSORGUNG DES PRODUKTS</b>	12
<b>9 - TECHNISCHE MERKMALE DES PRODUKTS</b>	12
<b>Hinweise - Entriegelung und Sperrung</b>	13
(herausnehmbares Beiblatt)	

## ALLGEMEINE HINWEISE: SICHERHEIT - INSTALLATION - (Originalanleitung in Italienisch)

- >>> Achtung!** Sicherheitsrelevante Anweisungen. Alle Anweisungen strikt einhalten. Unkorrekte Installationen können schwerwiegende Schäden verursachen.
- >>> Achtung!** Sicherheitsrelevante Anweisungen. Damit die Sicherheit von Personen gewährleistet ist, die folgenden Anweisungen einhalten. Die vorliegende Anleitung gut aufbewahren.
- Bevor Sie mit der Installation beginnen, sollten Sie unbedingt die „Technischen Eigenschaften des Produkts“ in dieser Anleitung prüfen, insbesondere ob das vorliegende Produkt zur Automatisierung Ihres gesteuerten Tors oder Rollladens geeignet ist. Das Gerät NICHT installieren, wenn es nicht dafür geeignet ist.
  - Das Gerät darf erst verwendet werden, nachdem es wie im Abschnitt „Abnahme und Inbetriebnahme“ beschrieben in Betrieb genommen wurde.
- >>> Achtung!** Gemäß der neuesten europäischen Gesetzgebung muss die Realisierung einer Automatisierung unter Beachtung der von der geltenden Maschinenrichtlinie vorgesehenen harmonisierten Normen erfolgen, die es erlauben, eine Erklärung über die angenommene Konformität der Automatisierung auszustellen. Unter Beachtung dessen dürfen alle Arbeiten zum Anschluss an das Stromnetz, zur Abnahme, Inbetriebsetzung und Wartung der Vorrichtung nur von einem qualifizierten und kompetenten Fachmann ausgeführt werden.
- Vor der Installation des Geräts ist sicherzustellen, dass das gesamte Material in technischem einwandfreiem Zustand und für den Einsatzzweck geeignet ist.
  - Das Produkt ist nicht dafür bestimmt, durch Personen (einschließlich Kinder) mit eingeschränkten physischen, sensorischen oder geistigen Fähigkeiten oder mangels Erfahrung und/oder mangels Wissen benutzt zu werden.
  - Kinder dürfen nicht mit dem Gerät spielen.
  - Erlauben Sie es Kindern nicht, mit den Steuervorrichtungen dieses Produkts zu spielen. Die Fernbedienungen von Kindern fernhalten.
- >>> Achtung!** Um alle Gefahren im Zusammenhang mit einer unvorhergesehenen Rücksetzung der Temperatursicherung zu verhindern, darf dieses Gerät nicht über eine externe Schaltvorrichtung (z. B. eine Zeitschaltuhr) versorgt oder an einen Stromkreis angeschlossen werden, der regelmäßig ein- oder ausgeschaltet wird.
- Die Stromversorgung der Anlage muss über eine Trennvorrichtung (nicht im Lieferumfang enthalten) ausgeführt sein, deren Öffnungsabstand der Kontakte eine vollständige Unterbrechung gemäß Überspannungskategorie III garantiert.
  - Das Produkt bei der Installation vorsichtig handhaben und Quetschungen, Stöße, Herunterfallen sowie den Kontakt mit Flüssigkeiten jeder Art vermeiden. Das Produkt nicht in der Nähe von Wärmequellen positionieren und es keinen offenen Flammen aussetzen. All diese Handlungen können das Produkt beschädigen oder Ursache für Störungen oder Gefahrensituationen sein. In diesen Fällen die Installation unverzüglich abbrechen und den Kundendienst einschalten.
  - Der Hersteller haftet nicht für Vermögens-, Personen- oder Sachschäden, die durch Nichtbeachtung der Montageanweisungen entstehen. In diesen Fällen ist die Garantie für Materialfehler ausgeschlossen.
  - Der A-bewertete Schalldruckpegel ist geringer als 70 dB(A).
  - Kinder dürfen Reinigung- und Wartungsarbeiten, die dem Benutzer obliegen, nur dann ausüben, wenn sie von einer erwachsenen Person beaufsichtigt werden.
  - Das Produkt vor jeder Arbeit an der Anlage (Wartung, Reinigung) immer von der Stromversorgung abtrennen.
  - Prüfen Sie die Anlage regelmäßig auf eventuelle Ungleichgewichte, Abnutzungserscheinungen und Schäden insbesondere von Kabeln, Federn und Halterungen. Verwenden Sie das Gerät nicht, wenn eine Reparatur oder Einstellung erforderlich ist, da eine unkorrekte Installation oder ein nicht ordnungsgemäßer Gewichts- ausgleich der Automatisierung zu Verletzungen führen kann.
  - Das Verpackungsmaterial des Produkts muss entsprechend den einschlägigen Umweltschutzvorschriften entsorgt werden.
  - Halten Sie alle anwesenden Personen von der Automatisierung fern, wenn diese über die Steuerelemente bewegt wird.
  - Während der Ausführung der Bewegung die Automatisierung kontrollieren und Personen solange fernhalten, bis die Bewegung abgeschlossen ist.
  - Wenn das Netzkabel beschädigt ist, muss es vom Hersteller, vom technischen Kundendienst oder von einer Person mit einer ähnlichen Qualifikation ersetzt werden, um so jeder Gefahr vorzubeugen.
  - Betätigen Sie das Produkt nicht, wenn in der Nähe Personen an der Automatisierung arbeiten; trennen Sie die Vorrichtung vom Stromnetz, bevor solche Arbeiten ausgeführt werden.
  - Achtung! Um das Produkt sicher zu transportieren, müssen die dafür vorgesehene Sackkarre und die an der Verpackung angebrachten Griffe verwendet werden.

### INSTALLATIONSHINWEISE

- Vor dem Einbau des Antriebsmotors sicherstellen, dass alle mechanischen Komponenten in einem technisch einwandfreien Zustand sind, sich korrekt im Gleichgewicht befinden und die Automatisierung vorschriftsgemäß bedient werden kann.
- Falls das zu automatisierende Tor mit einem Fußgängerzugang ausgestattet ist, wird es notwendig, an der Anlage ein Kontrollsystem zu installieren, das die Motorfunktion blockiert, wenn der Eingang für Fußgänger offen steht.
- Sicherstellen, dass die Antriebskomponenten einen ausreichenden Abstand zu den Bewegungsteilen haben und nicht die Sicht versperren. Falls kein Wahlschalter verwendet wird, müssen die Antriebskomponenten in einer Höhe von mindestens 1,5 m montiert werden und dürfen nicht zugänglich sein.
- Vergewissern Sie sich, falls die Öffnungsbewegung von einem Brandschutzsystem kontrolliert wird, dass etwaige Fenster mit einer Öffnung über 200 mm zuvor mithilfe einer Steuerung geschlossen werden.
- Jede Form des Einklemmens zwischen sich bewegenden und festen Teilen ist bei den Bewegungen vorherzusehen und zu vermeiden.
- Bringen Sie das Etikett für die Bedienung von Hand dauerhaft in der Nähe des Elements an, das die Bewegung selbst erlaubt.
- Nach dem Einbau des Antriebsmotors sicherstellen, dass der gesamte Mechanismus, das Schutzsystem und die manuellen Bedienvorgänge ordnungsgemäß funktionieren.
- Vertikale Tore und Gitter müssen über eine Fallschutzfunktion oder -vorrichtung verfügen.
- Falls ein Antriebsmotor nach dem Einbau einen Zugriff auf ungeschützte Bewegungsteile ermöglicht, müssen diese Bauteile in mehr als 2,5 m Höhe über dem Fußboden bzw. in einer Höhe, in der kein Zugriff möglich ist, installiert sein.
- Überprüfen, dass während der Öffnungsbewegung des geführten Teils nichts einklemmt.
- Nach der Installation überprüfen, dass der Mechanismus korrekt eingestellt ist und das Schutzsystem und die eventuell vorhandene manuelle Entriegelung korrekt funktionieren.

### GERÄTE MIT BATTERIEN

- Trennen Sie das Gerät von der Stromversorgung, bevor Sie die Batterien herausnehmen.
- Nehmen Sie vor dem Entsorgen des Geräts die Batterien aus dem Gerät.
- Entsorgen Sie die Batterien auf sichere Art und Weise.
- Wenn die Batterien nicht wiederaufladbar sind, dürfen sie nicht mit Akkus ersetzt werden.

### GERÄTE MIT LED-LEUCHTEN

- Der Blickkontakt mit LED-Leuchten aus direkter Nähe und über längere Zeit kann das Sehvermögen beeinträchtigen. Das Sehvermögen kann vorübergehend eingeschränkt sein - dadurch besteht Unfallgefahr. Einen direkten Blickkontakt mit LED-Leuchten vermeiden.

### GERÄTE MIT FUNKVORRICHTUNG

- Der Hersteller Nice S.p.A. erklärt, dass dieses Gerät der Richtlinie 2014/53/EU entspricht. Die Gebrauchsanleitung und der vollständige Text der EG-Konformitätserklärung ist unter der folgenden Internetadresse einsehbar: [www.niceforyou.com](http://www.niceforyou.com); im Abschnitt „Support“ und „Download“.
- Für die Sender: 433MHz: ERP < 10 dBm - 868 MHz: ERP < 14 dBm - 2,4 Ghz: EIRP < 10 dBm.
- Für die Empfänger: 433 MHz, 868 MHz.

# 1 PRODUKTBESCHREIBUNG UND VERWENDUNGSZWECK

Dieses Produkt ist für die Automatisierung von Drehtoren bestimmt. **ACHTUNG! – Jeder andere Verwendung als hier beschrieben und unter Umgebungsbedingungen, die sich von den in diesem Handbuch beschriebenen unterscheiden, ist unsachgemäß und verboten!**

Es handelt sich um einen elektromechanischen Antrieb in zwei Ausführungen: TTN3724HS - TTN3724HSC - TTN3724RHS - TTN6024HS - TTN6024RHS.

Er ist mit einem Motor mit 24 V Gleichstrom und mit einem Getriebe mit Endlosschraube ausgestattet.

Der Antrieb wird von einer externen Steuerung gespeist, an die er angeschlossen sein muss. **ACHTUNG! – Für die Antriebe Mod. TTN6024HS und TTN3724HS ist ausschließlich die Steuerung Mod. MC824H zu verwenden!**

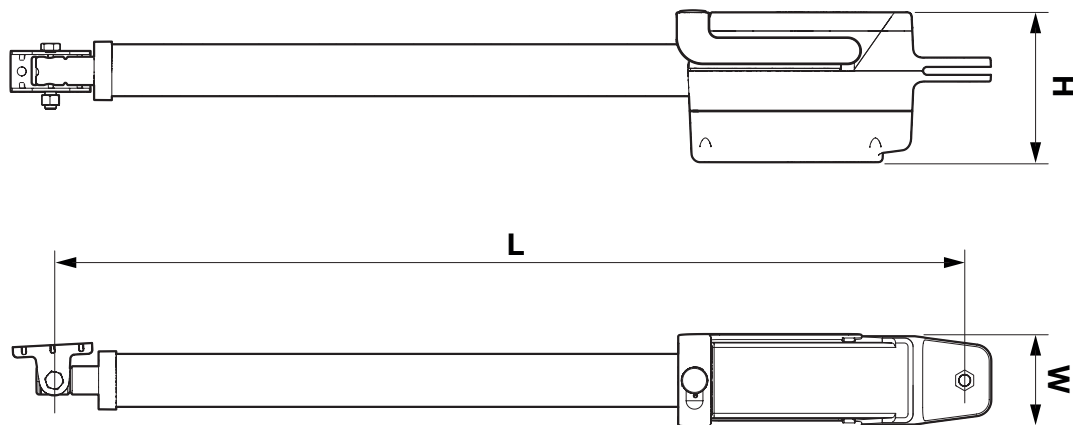
Im Fall eines Stromausfalls (Black-out) können die Flügel des Tors manuell bewegt werden, nachdem der Antrieb entriegelt wurde (die Getriebemotoren Mod. TTN3724RHS und TTN6024RHS ermöglichen ein Bewegen der Torflügel von Hand ohne Entsperren des Getriebemotors).

# 2 EINSATZGRENZEN

**Achtung! - Die Installation des Motors muss von qualifiziertem Fachpersonal unter genauester Beachtung der Gesetze, Vorschriften und Verordnungen und der Angaben in den vorliegenden Anweisungen ausgeführt werden.**

Vor der Installation:

- Den Befestigungsbereich des Antriebs überprüfen: Er muss mit dem Gesamtmaß des Antriebs übereinstimmen.

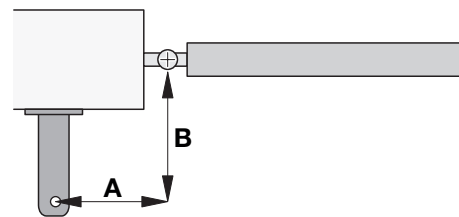


- Prüfen, ob die Öffnungsbewegung des Tors und die Kraft, die der Motor ausübt, korrekt sind: Diese sind abhängig von der Befestigungsposition des hinteren Bügels.

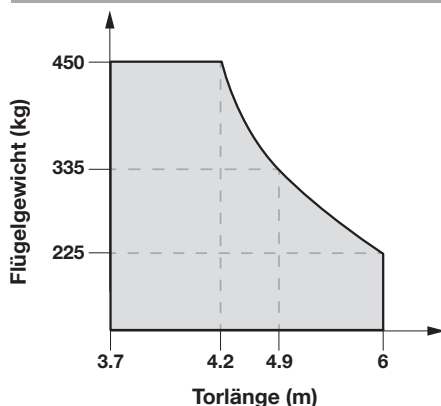
Modell	L max (mm)	L min (mm)	Laufweg (mm)	W (mm)	H (mm)
TTN6024RHS - TTN6024HS	1710	1030	680	105	170
TTN3724RHS - TTN3724HS - TTN3724HSC	1370	860	510		

Den maximalen Öffnungswinkel des Flügels und die für die Anlage geeignete Kraft des Motors gemäß der nachstehenden Tabelle festlegen.

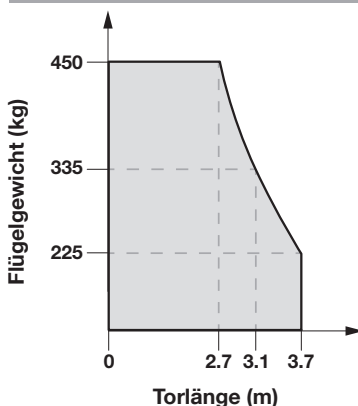
Modell	Winkel	A (cm)	B (cm)
TTN6024RHS	100°	20	28
TTN6024HS	115°	28	28
TTN3724RHS	110°	18	18
TTN3724HS			
TTN3724HSC			



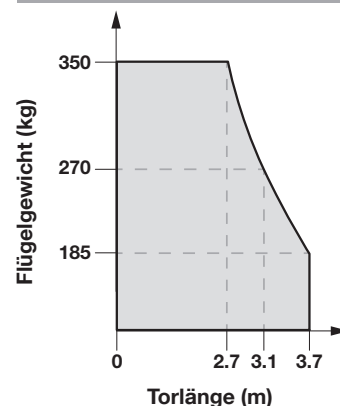
Mod. TTN6024RHS - TTN6024HS



Mod. TTN3724RHS - TTN3724HS



Mod. TTN3724HSC



### 3 INSTALLATION

**⚠ Wichtig! Bevor Sie mit der Installation des Produkts beginnen, überprüfen Sie Kapitel 2 und Kapitel 9 (technische Eigenschaften).**

Abb. 1 zeigt den Verpackungsinhalt: Prüfen Sie das Material.

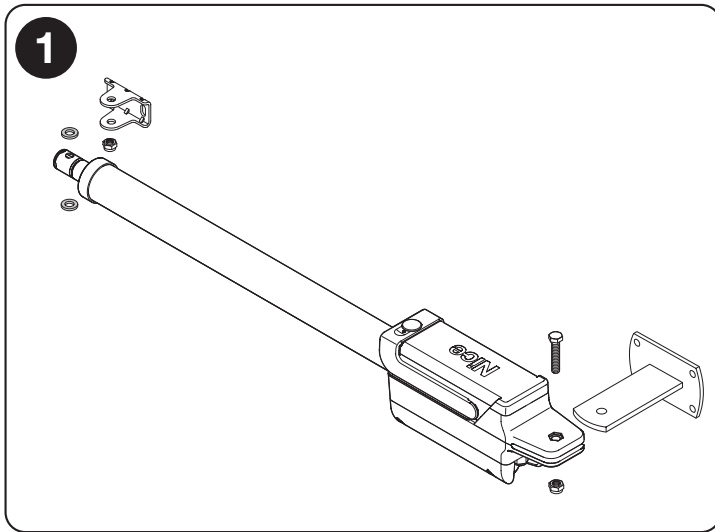


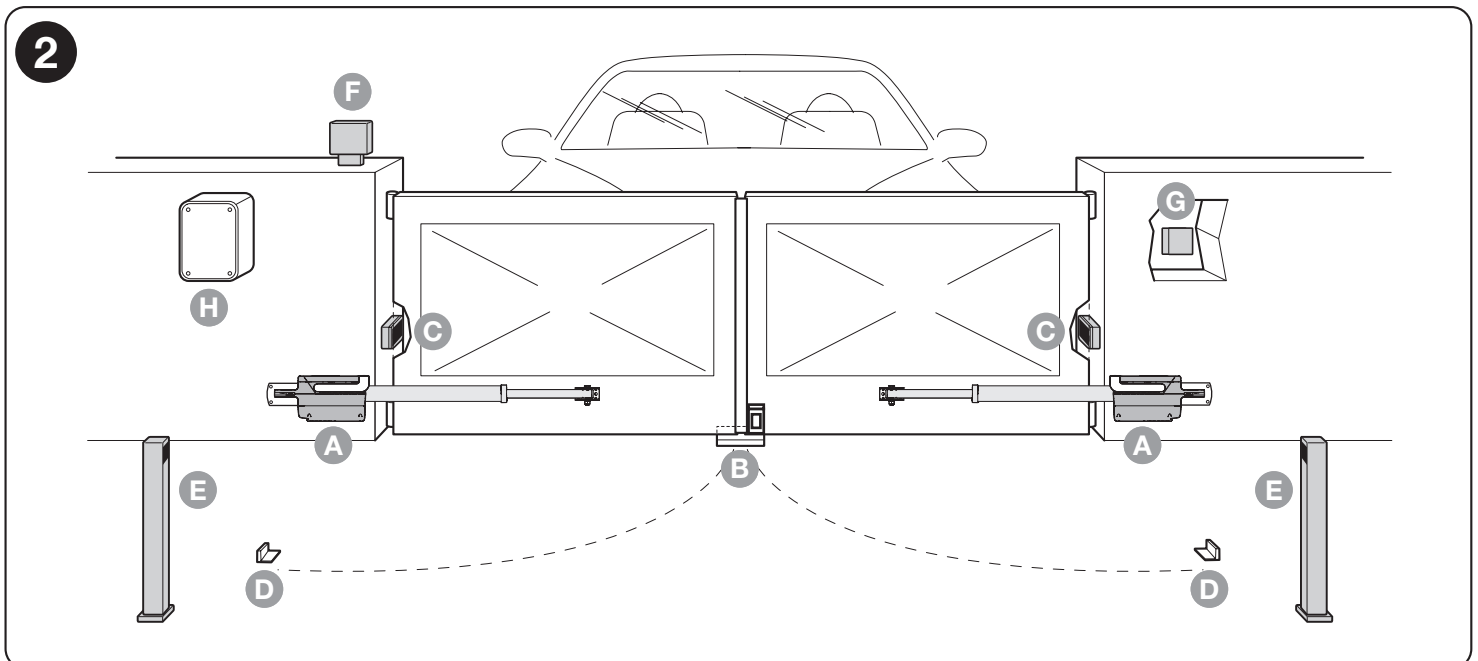
Abb. 2 zeigt die Position der unterschiedlichen Komponenten einer typischen Anlage mit Nice-Zubehör:

- A** - Elektromechanischer Antrieb
- B** - Vertikales Elektroschloss
- C** - Fotozellenpaar
- D** - Paar mechanische Endschalter (beim Öffnen)
- E** - Säulen für Photozellen
- F** - Blinkanzeige
- G** - Schlüsselschalter oder digitale Tastatur
- H** - Steuerung

**modell TTN3724RHS - TTN6024RHS: MC824HR**

**modell TTN3724HS - TTN6024HS: MC824H**

**modell TTN3724HSC - TTN6024HS: MC824HHS**

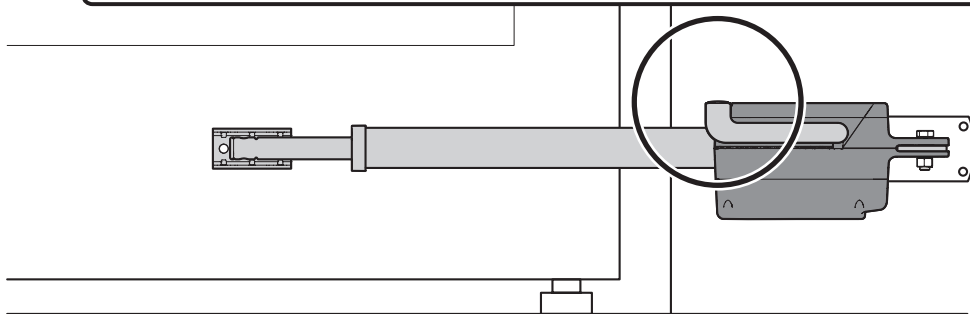
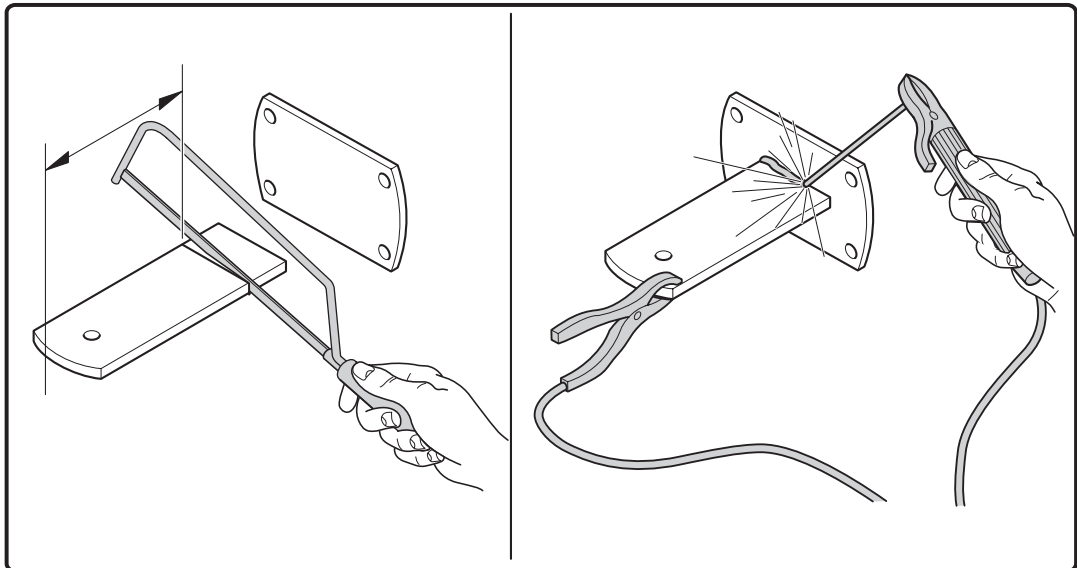
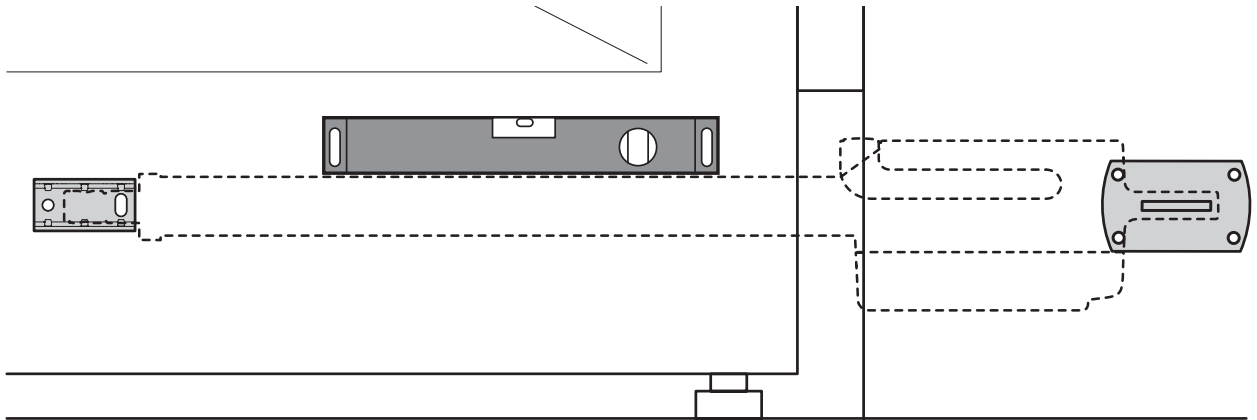




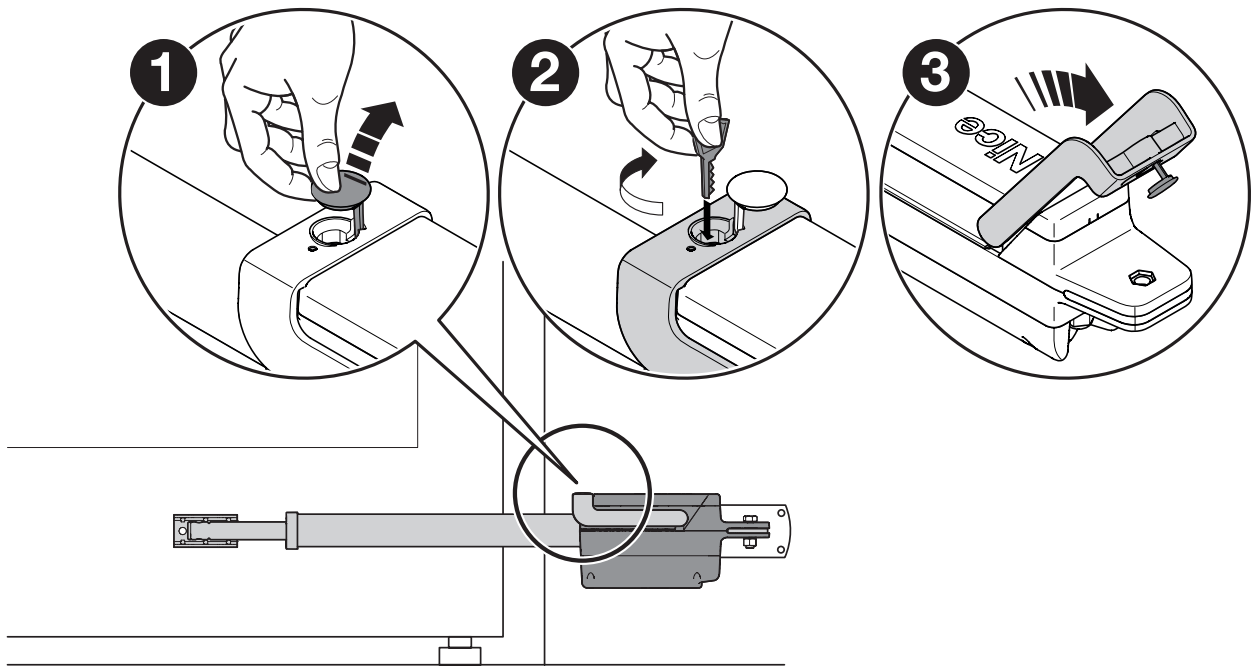
## HINWEISE

- Eine fehlerhafte Installation kann zu schwerwiegenden Verletzungen beim Installateur führen sowie bei den Personen, die die Anlage bedienen.

01. Die Befestigungsposition des hinteren und des vorderen Bügels bestimmen
02. Die hintere Halterung entsprechend den Installationsmaßen befestigen und nachweisen, dass sie einwandfrei gerade montiert ist
03. Den Antrieb auf dem hinteren Bügel befestigen



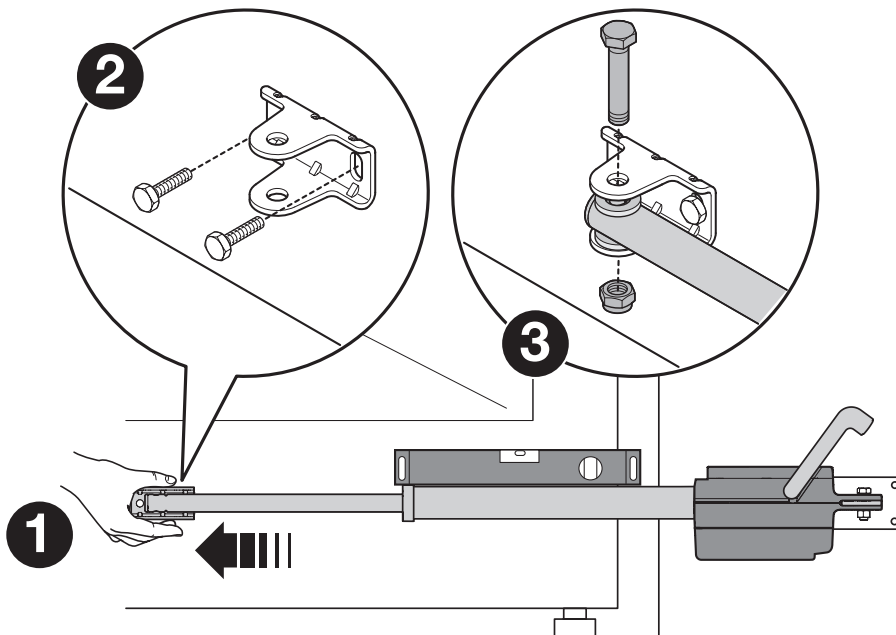
04. Den Antrieb manuell entriegeln (manuelle Bedienung)



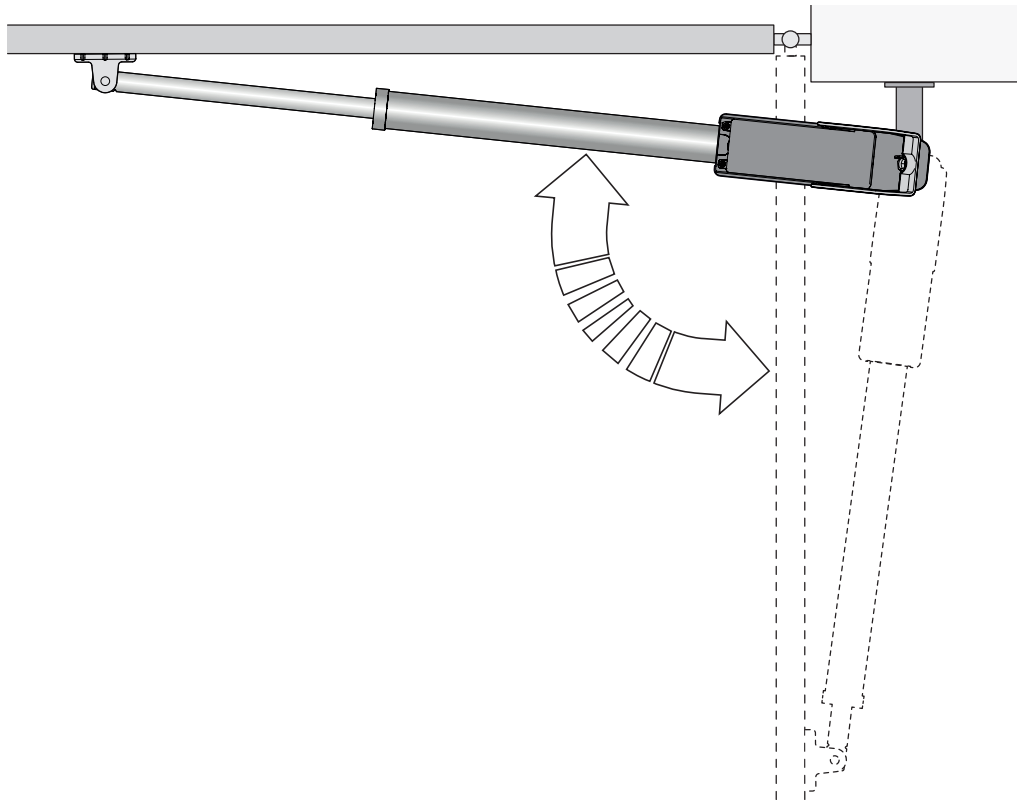
05. Den Schaft komplett herausziehen

06. Den vorderen Bügel provisorisch am Torflügel montieren

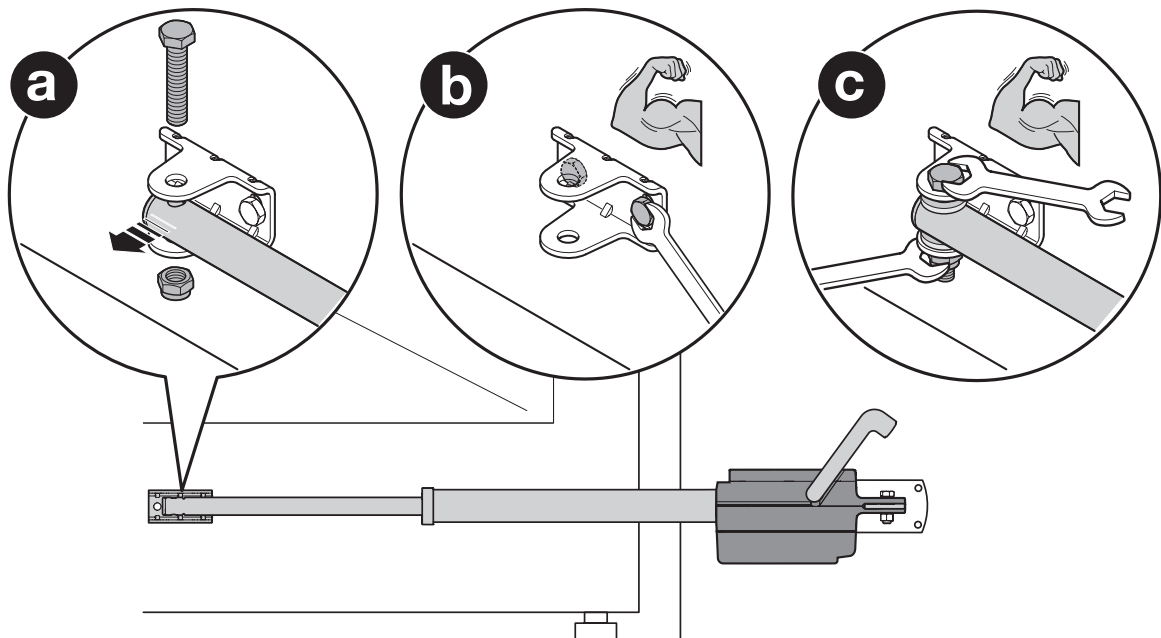
07. Mit der Wasserwaage prüfen, ob der Antrieb waagrecht ist, dann den Schaft am vorderen Bügel befestigen

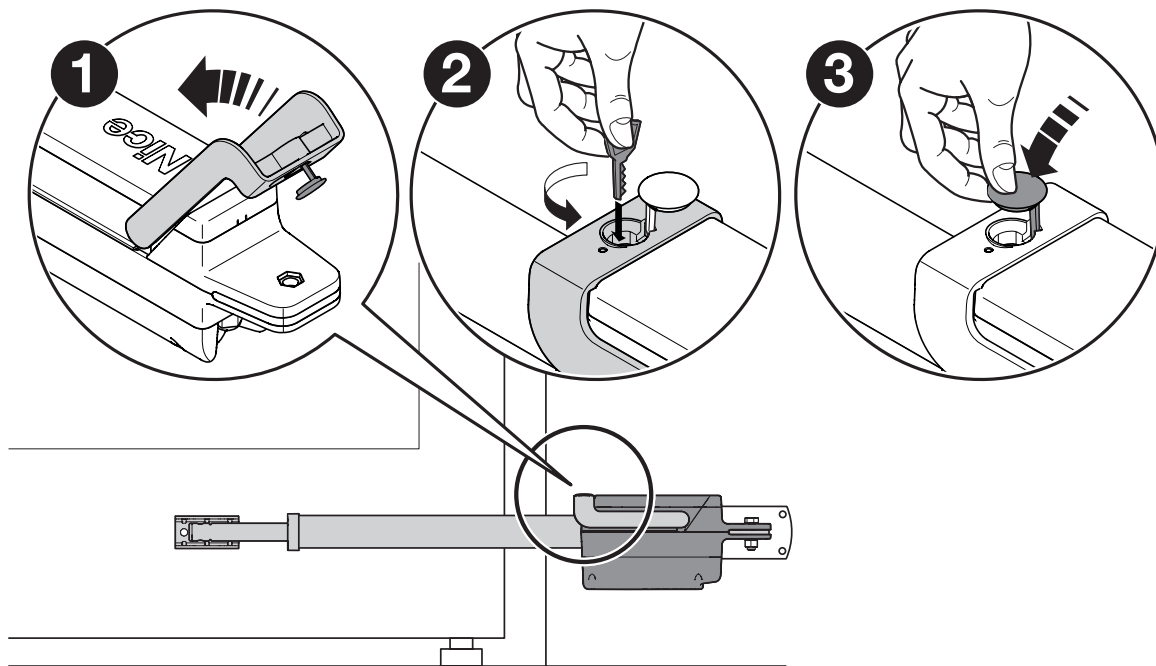


08. Manuell überprüfen, ob:
- das Tor in der maximalen Öffnungsposition an den mechanischen Endschaltern stoppt
  - die Bewegung des Flügels gleichmäßig und reibungslos erfolgt
- Eventuelle Korrekturen ausführen, bis die Bewegung zufriedenstellend ist



09. a - Den Schaft vom vorderen Bügel aushaken  
b - Diesen endgültig am Flügel befestigen  
c - Den Schaft endgültig am vorderen Bügel befestigen



**10.** Den Antrieb blockieren

Den Vorgang für beide Antriebe wiederholen.

**3.1 - Manuelles Entriegeln des Antriebs (manuelle Bedienung)**

<b>01.</b>	Den Gummverschluss abnehmen
<b>02.</b>	Den mitgelieferten Entriegelungsschlüssel einstecken und im Uhrzeigersinn um 90° drehen

Den Vorgang für beide Antriebe wiederholen.

**3.2 - Manuelles Blockieren des Antriebs (manuelle Bedienung)**

<b>01.</b>	Den Torflügel manuell auf der Hälfte seines Wegs positionieren
<b>02.</b>	Den Gummverschluss abnehmen
<b>03.</b>	Den mitgelieferten Entriegelungsschlüssel einstecken und gegen den Uhrzeigersinn um 90° drehen

Den Vorgang für beide Antriebe wiederholen.

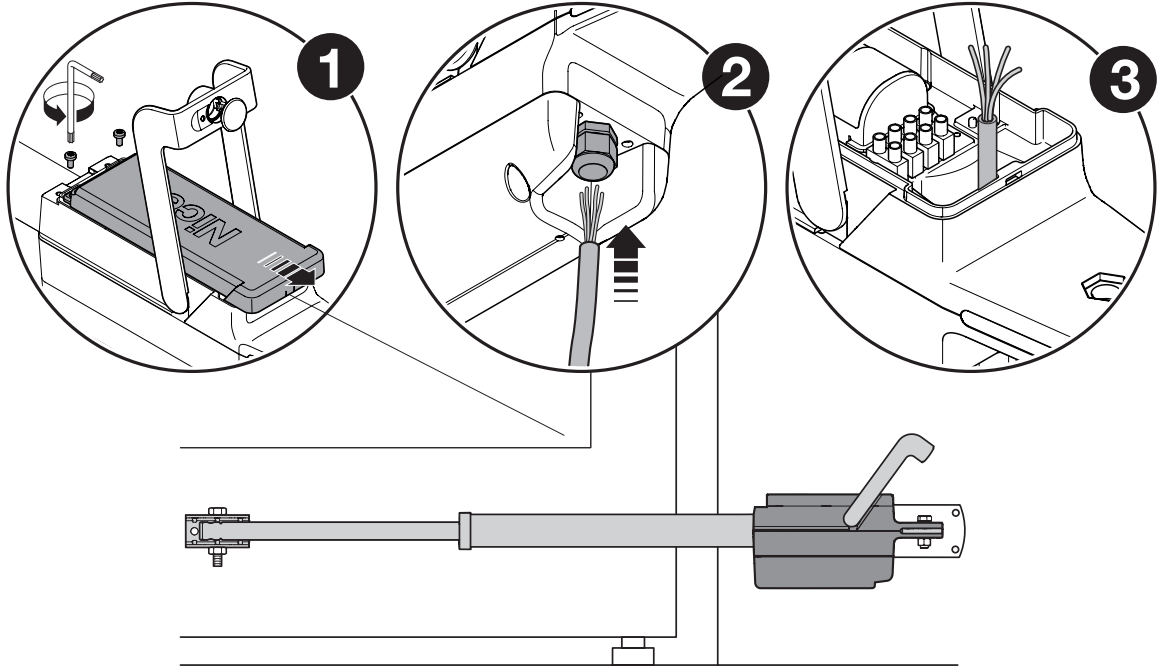
## 4 ELEKTRISCHE ANSCHLÜSSE

### ACHTUNG!

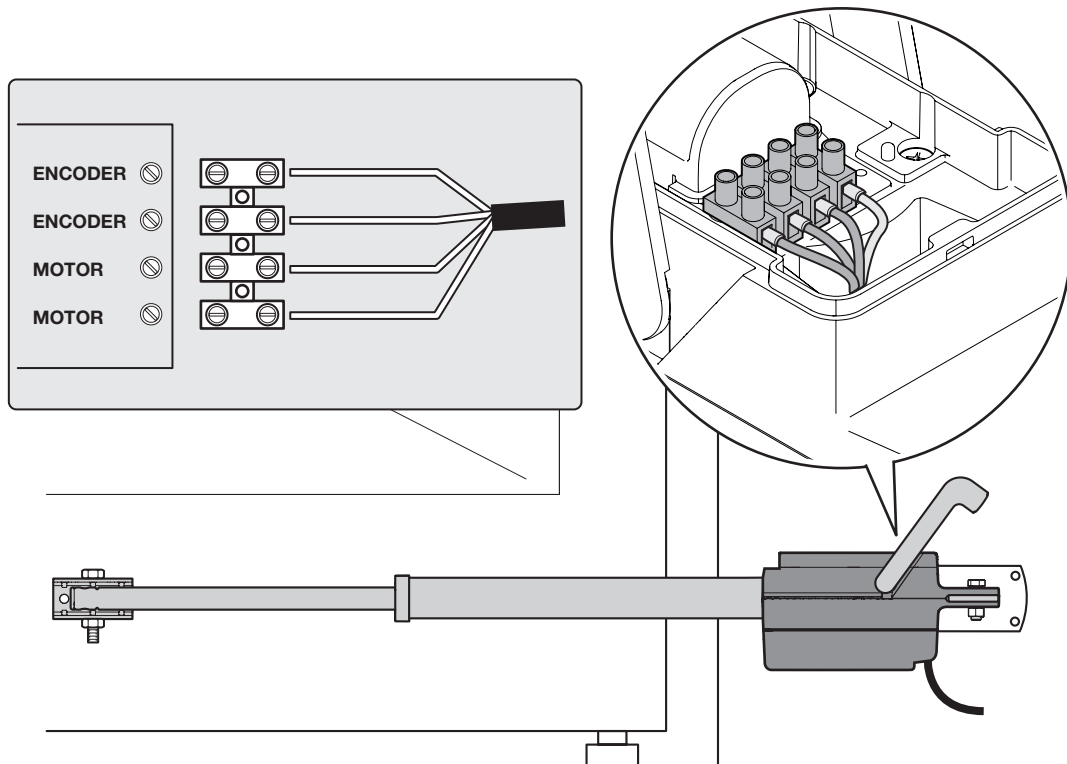
- Ein falscher Anschluss kann Defekte und/oder Gefahren verursachen, daher die angegebenen Anschlüsse genauestens ausführen.
- Die Anschlussarbeiten mit unterbrochener Stromversorgung ausführen.

01. Den Deckel vom Antrieb abnehmen (a)

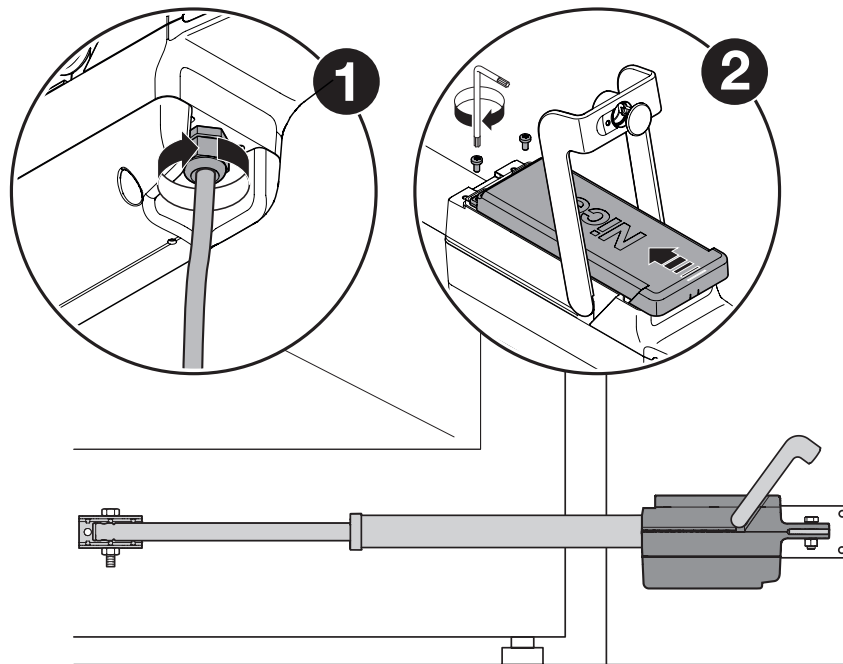
02. Die Kabelführung lockern (b) und das Anschlusskabel einführen (c)



03. Die einzelnen Kabel anschließen und das Erdungskabel mit der dafür vorgesehenen Öse verbinden



04. Die Kabelführungen festziehen und den Deckel wieder aufsetzen



## 5 ABNAHME DER AUTOMATION

Um die höchste Sicherheit der Anlage zu gewährleisten, ist dies die wichtigste Phase bei der Realisierung der Automation. Die Abnahme kann auch als regelmäßige Überprüfung der Bestandteile des Automatismus verwendet werden.

**Die Abnahme der gesamten Anlage muss von erfahrenem und qualifiziertem Fachpersonal ausgeführt werden,** das die erforderlichen Tests je nach vorhandenem Risiko vornimmt und die Einhaltung der Bestimmungen in Gesetzen, Vorschriften und Verordnungen zu überprüfen hat, insbesondere alle Anforderungen der Norm EN12445, welche die Testmethoden zur Überprüfung von Torautomatisierungen festlegt.

### 5.1 - Abnahme

Für jedes einzelne Element des Automatismus wie Schaltleisten, Photozellen, Not-Aus usw. ist eine spezielle Abnahmephase erforderlich. Für diese Vorrichtungen sind die Prozeduren in den jeweiligen Anleitungen auszuführen.

Die Abnahme wie folgt ausüben:

01.	Prüfen, ob alle Angaben in der vorliegenden Anweisung und insbesondere die in Kapitel 1 genauestens eingehalten wurden.
02.	Den Antrieb manuell entriegeln.
03.	Prüfen, ob es möglich ist, den Torflügel in Öffnung und Schließung mit einer Kraft nicht über 390 N (ca. 40 kg) manuell zu bewegen.
04.	Den Antrieb manuell blockieren.
05.	Die Stromversorgung anschließen.
06.	Die vorgesehenen Steuer- und Blockiervorrichtungen verwenden, die Schließung, Öffnung und Stillstand des Tors testen und prüfen, ob es sich wie vorgesehen verhält.
07.	Den korrekten Betrieb aller Sicherheitsvorrichtungen der Anlage überprüfen und prüfen, ob sich das Tor wie vorgesehen verhält.
08.	Geben Sie einen Schließbefehl und überprüfen Sie die Aufprallkraft des Torflügels gegen den mechanischen Endanschlag. Versuchen Sie gegebenenfalls, den Druck zu entladen, um eine optimale Einstellung zu erzielen.
09.	Falls die durch die Bewegung des Tors verursachten Gefahrensituationen durch Aufprallkraftbegrenzung beschränkt wurden, muss die Kraft nach den Vorschriften der Norm EN 12445 gemessen werden.
<b>Hinweis</b> – Der Antrieb besitzt keine Vorrichtungen zur Einstellung der Drehzahl: Diese wird von der Steuerung übernommen.	

### 5.2 - Inbetriebnahme

Die Inbetriebnahme darf nur dann erfolgen, wenn alle Phasen der Abnahmeprüfung (Abschnitt 5.1) der Steuerungseinheit und der anderen vorhandenen Vorrichtungen positiv abgeschlossen wurden: siehe dazu die Bedienungsanleitung der Steuerung.

**WICHTIG** – Eine teilweise oder „vorübergehende“ Inbetriebsetzung ist verboten.

## 6 OPTIONALE ZUBEHÖRTEILE

Für das Produkt sind folgende optionale Zubehörteile vorgesehen:

ZUBEHÖRTEILE
PLA10
PLA11
PS324

Siehe die Bedienungsanweisungen der einzelnen Produkte.

## 7 WARTUNG DER AUTOMATION

Damit das Sicherheitsniveau konstant bleibt und die maximale Dauer der gesamten Automatisierung gewährleistet werden kann, ist eine regelmäßige Wartung erforderlich. Diese muss unter genauester Einhaltung der im vorliegenden Handbuch verzeichneten Sicherheitsbestimmungen und der gültigen Gesetze und Vorschriften ausgeführt werden.

Für den Antrieb ist eine programmierte Wartung maximal alle 6 Monate erforderlich.

<b>01.</b>	Alle eventuellen elektrischen Versorgungsquellen abtrennen.
<b>02.</b>	Den Verschleiß aller Materialien der Automatisierung überprüfen, insbesondere was Erosionen oder Roststellen an den tragenden Teilen betrifft; Teile, die keine ausreichende Garantie geben, müssen ersetzt werden.
<b>03.</b>	Überprüfen, ob die Schraubverbindungen richtig festgezogen sind.
<b>04.</b>	Den Verschleißgrad der beweglichen Teile überprüfen und eventuell die verschlissenen Teile austauschen.
<b>05.</b>	Die elektrischen Versorgungsquellen wieder anschließen und alle in Kapitel 4 beschriebenen Überprüfungen ausführen.

Für die anderen in der Anlage vorhandenen Geräte siehe die dazugehörigen Bedienungsanleitungen.

### EU-Konformitätserklärung (Nr. 605/TITAN) und Einbauerklärung für eine „unvollständige Maschine“

**Revision:** 3 - **Sprache:** DE - **Hersteller:** NICE S.p.A. - **Anschrift:** Via Callalta n°1, 31046 Oderzo (TV) Italy - **Für die Zusammenstellung der technischen Dokumentation autorisierte Person:** NICE S.p.A. - **Produkttyp:** Elektromechanischer Antrieb - **Modell/Typ:** TTN3724HSC, TTN3724HS, TTN3724RHS, TTN6024HS, TTN6024RHS - **Zubehör:** Siehe den Katalog

Der Unterzeichner Roberto Griffa erklärt hiermit eigenverantwortlich als Chief Executive Officer, dass das oben genannte Produkt die Bestimmungen der folgenden Richtlinien erfüllt:

- Richtlinie 2014/30/EU (EMV): EN 61000-6-2:2019 - EN 61000-6-3:2007+A1:2011
- Richtlinie 2011/65/UE (RoHS II)

Außerdem entspricht das Gerät im Sinne der Anforderungen an „unvollständige Maschinen“ folgender Richtlinie (Anhang II, Teil 1, Abschnitt B):

- Richtlinie 2006/42/EG DES EUROPÄISCHEN PARLAMENTS UND DES RATS vom 17. Mai 2006 über Maschinen zur Änderung der Richtlinie 95/16/EG (Überarbeitung).

- Der Hersteller erklärt hiermit, dass die einschlägige technische Dokumentation in Konformität zu Anhang VII B der Richtlinie 2006/42/EG verfasst wurde und folgende grundlegende Anforderungen erfüllt sind: 1.1.1- 1.1.2- 1.1.3- 1.2.1-1.2.6- 1.5.1-1.5.2- 1.5.5- 1.5.6- 1.5.7- 1.5.8- 1.5.10- 1.5.11

- Der Hersteller verpflichtet sich, den zuständigen Stellen der einzelnen Länder bei begründeter Anfrage unter Wahrung seiner Rechte am geistigen Eigentum die entsprechenden Informationen über die „unvollständige Maschine“ zu übermitteln.

- Falls die „unvollständige Maschine“ in einem europäischen Land in Betrieb genommen wird, dessen offizielle Landessprache nicht mit der Sprache dieser Erklärung übereinstimmt, ist der Importeur verpflichtet, dieser Erklärung die entsprechende Übersetzung beizulegen.

- Es wird darauf hingewiesen, dass die „unvollständige Maschine“ nicht in Betrieb genommen werden darf, bis die Endmaschine, in die sie eingebaut wird, ebenfalls als konform mit den Vorschriften der Richtlinie 2006/42/EG erklärt wurde (falls zutreffend).

Ferner entspricht das Produkt folgenden Normen:

EN 60335-1:2012+A11:2014 + A13:2017 + A1:2019 + A2:2019 +A14:2019  
EN 62233:2008  
EN 60335-2-103:2015

Ort und Datum:  
Oderzo, 09/11/2020

Ing. **Roberto Griffa**  
(Chief Executive Officer)



## 8 ENTSORGUNG DES PRODUKTS

**Das vorliegende Produkt ist fester Bestandteil der Automation und muss daher zusammen mit dieser entsorgt werden.**

Wie schon die Installation muss auch die Demontage am Ende der Nutzungsdauer des Geräts von Fachpersonal ausgeführt werden. Dieses Gerät besteht aus verschiedenen Materialien: einige können recycelt werden, andere müssen entsorgt werden. Informieren Sie sich über die Recycling- oder Entsorgungsmöglichkeiten, die in Ihrer Region gemäß den geltenden Vorschriften für dieses Gerät vorgesehen sind.

**⚠ ACHTUNG! – Bestimmte Teile des Produktes können Schadstoffe oder gefährliche Substanzen enthalten, die – falls sie in die Umwelt gelangen – schädliche Auswirkungen auf die Umwelt und die menschliche Gesundheit haben könnten.**



Wie durch das nebenstehende Symbol veranschaulicht, ist es verboten, dieses Produkt zum Hausmüll zu geben. Halten Sie die Vorgaben zur Mülltrennung ein, die in Ihrem Land bzw. in Ihrer Region vorgeschrieben sind, oder geben Sie das Gerät an den Verkäufer zurück, wenn Sie ein vergleichbares neues Gerät kaufen.

**⚠ ACHTUNG! – Die örtlichen Verordnungen können schwere Strafen im Fall einer widerrechtlichen Entsorgung dieses Produktes vorsehen.**

## 9 TECHNISCHE MERKMALE DES PRODUKTS

**⚠** Alle technischen Merkmale beziehen sich auf eine Umgebungstemperatur von 20°C (±5°C). • Nice S.p.A. behält sich das Recht vor, jederzeit als nötig betrachtete Änderungen am Produkt vorzunehmen, wobei Funktionalitäten und Einsatzzweck beibehalten werden.

MODELL		TTN3724HS	TTN3724HSC	TTN6024HS	TTN3724RHS	TTN6024RHS
Anschlussspannung d. Motors	[V]	24	24	24	24	24
Frequenz		---	---	---	---	---
Max. Torllänge	[m]	3,7	3,7	6	3,7	6
Max. Flügelgewicht	[kg]	450	350	450	450	450
Schutzart	IP	54	54	54	54	54
Betriebstemperatur	[°C]	-20 ... +55	-20 ... +55	-20 ... +55	-20 ... +55	-20 ... +55
Max. Geschwindigkeit	[cm/s]	3,2	5,3	3,2	3,2	3,2
Laufweg	[mm]	510	510	680	510	680
Leerlaufstromaufnahme	[A]	1,5	2,2	1,5	1,5	1,5
Stromaufnahme nominal	[A]	2,5	3,3	2,5	2,5	2,5
Max. Stromaufnahme	[A]	6	6	7	6	7
Leistungsaufnahme nominal	[W]	60	80	60	60	60
Max. Leistungsaufnahme	[W]	150	150	150	170	170
Zug-/Druckkraft nominal	[N]	300	140	300	300	300
Max. Zug-/Druckkraft	[N]	2200	1300	2200	2200	2200
Arbeitszyklus	(Zyklen/h)	Dauerzyklus	Dauerzyklus	Dauerzyklus	Dauerzyklus	Dauerzyklus
Steuerung		MC824H	MC824HHS	MC824H	MC824HR	MC824HR
Motorgewicht	[kg]	8	8	9	8	9
Abmessungen	[mm]	910 x 105 x 170 h	910 x 105 x 170 h	1080 x 105 x 170 h	910 x 105 x 170 h	1080 x 105 x 170 h



**⚠** Diese Gebrauchsanleitung sollte gut aufbewahrt.

## HINWEISE

- Die Torbewegung überwachen und in einem sicheren Abstand bleiben, bis das Tor vollständig geöffnet oder geschlossen ist; die Durchfahrt ist erst gestattet, wenn das Tor vollständig geöffnet ist und sich nicht mehr bewegt.
- Kinder dürfen nicht in der Nähe der Automation oder mit den Bedienelementen spielen.
- Die Sender von Kindern fernhalten.
- Den Gebrauch der Automation bei einem anomalen Betrieb (Geräusche oder stoßartige Bewegungen) unverzüglich einstellen; die Missachtung dieses Hinweises kann zu großen Gefahren und Unfallrisiken führen.
- Es dürfen keine Teile während der Bewegung berührt werden.
- Die regelmäßigen Kontrollen nach Vorgaben des Wartungsplans ausführen lassen.
- Wartungs- oder Reparaturarbeiten dürfen ausschließlich durch technisches Fachpersonal ausgeführt werden.
- Senden eines Steuerbefehls mit den Sicherheitsvorrichtungen außer Betrieb:

Wenn die Sicherheitsvorrichtungen nicht korrekt funktionieren oder außer Betrieb sein sollten, kann das Tor dennoch gesteuert werden.

**01.** Mit dem Sender einen Befehl zur Bewegung des Tors erteilen. Wenn die Sicherheitsvorrichtungen die Zustimmung erteilen, wird sich das Tor normal öffnen; andernfalls muss die Schaltvorrichtung innerhalb von 3 Sekunden erneut betätigt werden und betätigt bleiben.

**02.** Nach ca. 2 Sekunden wird die Torbewegung im Modus „Totmann“ erfolgen. Das bedeutet, dass sich das Tor bewegen wird, solange Sie die Schaltvorrichtung betätigen; sobald Sie diese loslassen, hält das Tor an.

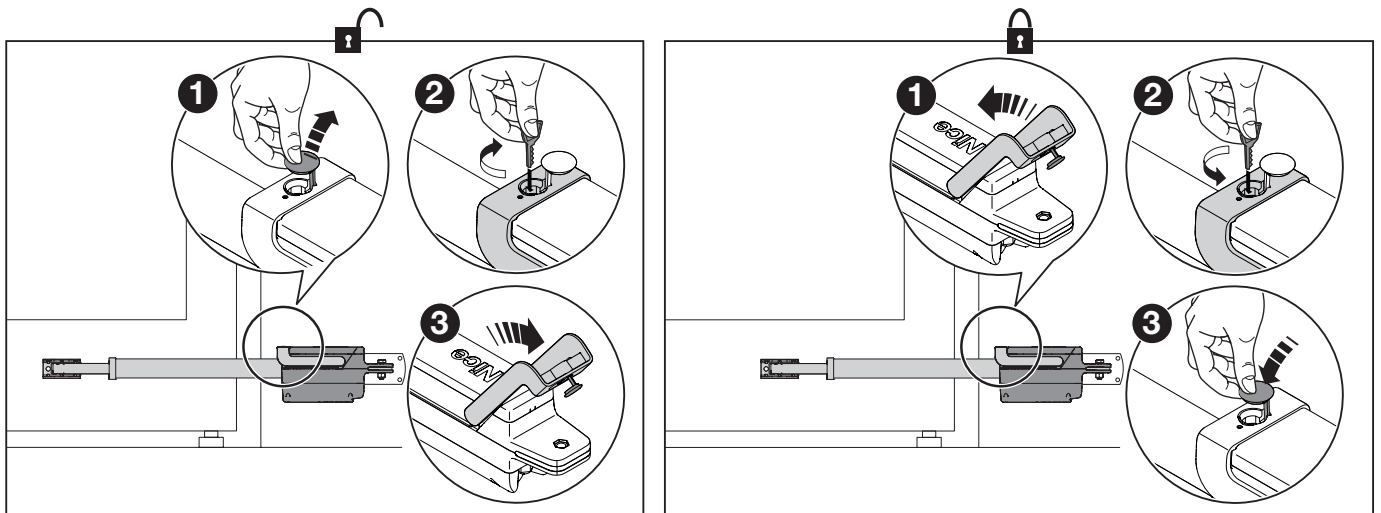
Wenn die Sicherheitsvorrichtungen außer Betrieb sind, muss die Automation so schnell wie möglich repariert werden.

## Entriegelung und Sperrung des Antriebs (manuelle Bedienung)

Der Antrieb ist mit einem mechanischen System ausgestattet, das die manuelle Öffnung und Schließung des Tors ermöglicht.

Das manuelle Verfahren muss bei Stromausfall oder Betriebsstörungen der Anlage ausgeführt werden.

Bei einem Defekt des Antriebs kann versucht werden, die Motorentriegelung zu verwenden, um zu prüfen, ob der Defekt durch den Entriegelungsmechanismus verursacht ist.



## Wartungsarbeiten

Folgende Wartungsarbeiten sind vom Benutzer regelmäßig auszuführen:

- **Reinigung der Oberflächen der Vorrichtungen:** ein leicht feuchtes Tuch (nicht nass) verwenden. Verwenden Sie keine Substanzen, die Alkohol, Benzol, Verdünnungsmittel oder sonstige entzündbare Stoffe enthalten; diese Substanzen könnten die Vorrichtungen beschädigen und Brand oder Stromschläge verursachen.
- **Beseitigung von Blättern und Steinen:** vor Arbeitsbeginn den Antrieb von der Stromversorgung trennen, damit niemand das Tor betätigen kann. Falls eine Pufferbatterie vorhanden ist, muss auch diese abgeklemmt werden.



<b>ALGEMENE WAARSCHUWINGEN:</b> VEILIGHEID - INSTALLATIE - GEBRUIK	2
<b>1 - BESCHRIJVING VAN HET PRODUCT EN GEBRUIKSBESTEMMING</b>	3
<b>2 - GEBRUIKSLIMIETEN</b>	3
<b>3 - INSTALLATIE</b>	4
3.1 - Handmatig ontgrendelen van de reductiemotor	8
3.2 - Handmatig vergrendelen van de reductiemotor	8
<b>4 - ELEKTRISCHE AANSLUITINGEN</b>	9
<b>5 - OPLEVERING VAN DE AUTOMATISERING</b>	10
5.1 - Oplevering	10
5.2 - Inbedrijfstelling	10
<b>6 - OPTIONELE ACCESSOIRES</b>	11
<b>7 - ONDERHOUD VAN DE AUTOMATISERING</b>	11
<b>EG-verklaring van overeenstemming</b>	11
<b>8 - AFDANKING VAN HET PRODUCT</b>	12
<b>9 - TECHNISCHE SPECIFICATIES VAN HET PRODUCT</b>	12
<b>Waarschuwingen - Ontgrendelen en vergrendelen</b> (uitscheurbare bijlage)	13

# ALGEMENE WAARSCHUWINGEN: VEILIGHEID - INSTALLATIE

## (originele instructies in het Italiaans)

**>>> Let op!** Belangrijke aanwijzingen voor de veiligheid. Leef alle voorschriften na, want een niet correct uitgevoerde installatie kan ernstige schade veroorzaken.

**>>> Let op!** Belangrijke aanwijzingen voor de veiligheid. Het is belangrijk dat deze instructies worden opgevolgd voor de veiligheid van personen. Bewaar deze instructies.

• Voordat u begint met de installatie dient u de "Technische kenmerken van het product" (in deze handleiding) te controleren, in het bijzonder of dit product geschikt is voor uw geleide onderdeel. Als het product niet geschikt is, mag u NIET overgaan tot de installatie.

• Het product mag niet worden gebruikt voordat de inbedrijfstelling heeft plaatsgevonden zoals gespecificeerd in het hoofdstuk "Eindtest en inbedrijfstelling".

**>>> Let op!** Volgens de meest recente Europese wetgeving moet het uitvoeren van een automatisering voldoen aan de geharmoniseerde normen van de geldende Machinerichtlijn, waarbij een verklaring van de conformiteit van de automatisering afgegeven kan worden. In verband hiermee moeten alle werkzaamheden in verband met de aansluiting op de elektrische voeding, de eindtest, de inbedrijfstelling en het onderhoud van het product uitsluitend worden uitgevoerd door een gekwalificeerde en deskundige monteur!

• Voordat u met de installatie van het product begint, dient u te controleren of al het te gebruiken materiaal in optimale staat en geschikt voor gebruik is.

• Het product is niet bestemd voor gebruik door personen (inclusief kinderen) met lichamelijke, zintuiglijke of geestelijke beperkingen of met gebrek aan ervaring of kennis.

• Kinderen mogen niet met het apparaat spelen.

• Laat kinderen niet met de bedieningselementen van het product spelen. Houd de afstandsbedieningen buiten het bereik van kinderen.

**>>> Let op!** Om ieder risico op onvoorzien heropstarten van het thermische onderbrekingsmechanisme te vermijden, mag dit apparaat niet worden gevoed via een externe regelaar zoals een timer, noch worden aangesloten op een circuit dat regelmatig wordt in- of uitgeschakeld.

• U moet op het spanningsnet van de installatie een uitschakelapparaat aansluiten (niet meegeleverd) met een openingsafstand tussen de contacten waarbij volledige uitschakeling mogelijk is bij de condities die gelden voor overspanningscategorie III.

• Behandel het product tijdens de installatie met zorg en voorkom dat het wordt geplet, dat er tegen wordt gestoten, dat het valt of dat het in aanraking komt met welke vloeistoffen dan ook. Zet het product niet in de buurt van warmtebronnen en stel het niet bloot aan open vuur. Hierdoor kan het beschadigd worden, waardoor storingen of gevaarlijke situaties kunnen ontstaan. Als dit gebeurt, stopt u de installatie onmiddellijk en wendt u zich tot de klantendienst.

• De fabrikant is niet aansprakelijk voor materiële schade, zowel aan personen als aan voorwerpen, die voortvloeit uit de niet-naleving van de montage-instructies. In die gevallen is enige garantie voor materiaalfouten uitgesloten.

• Het geluidsdrukniveau van de gemeten emissie A bedraagt minder dan 70 dB(A).

• Reinigings- en onderhoudswerkzaamheden die door de gebruiker kunnen worden uitgevoerd, mogen niet worden toevertrouwd aan kinderen die niet onder toezicht staan.

• Voordat u werkzaamheden aan de installatie uitvoert (onderhoud, reiniging), moet het product altijd worden losgekoppeld van de netvoeding.

• Controleer de installatie regelmatig. Controleer met name de kabels, de veren en de steunen om eventuele verstoringen van de balancerings- en tekenen van slijtage of beschadiging in een vroeg stadium op te merken. Gebruik het apparaat nooit als het gerepareerd of opnieuw afgesteld moet worden; een storing in de installatie of een niet-correcte balancerings- van de automatisering kan tot letsel leiden.

• Het verpakkingsmateriaal moet volgens de plaatselijk geldende voorschriften afgevoerd worden.

• Houd personen uit de buurt van de poort wanneer deze wordt bewogen met behulp van de bedieningselementen.

• Controleer de automatisering tijdens het uitvoeren van de manoeuvre en houd personen op enige afstand tot de beweging voltooid is.

• Als de voedingskabel beschadigd is, moet deze worden vervangen door de fabrikant of door de technische ondersteuningdienst, of in ieder geval door een monteur met een vergelijkbare kwalificatie om ieder risico uit te sluiten.

• Bedien het product niet als er personen in de buurt zijn die werkzaamheden op de automatisering uitvoeren; koppel de elektrische voeding los alvorens deze werkzaamheden te laten uitvoeren.

• Let op! Om het product in alle veiligheid te verplaatsen, gebruikt u de daartoe voorziene steekwagen en de handgrepen op de verpakking.

### WAARSCHUWINGEN M.B.T. DE INSTALLATIE

• Controleer voordat u de bewegingsmotor installeert of alle mechanische onderdelen in goede staat zijn, volgens de regels gebalanceerd zijn en of de automatisering correct kan worden gemanoeuvrerd.

• Als het te automatiseren hek van een voetgangersdeur is voorzien, moet de installatie een controlesysteem krijgen, dat de werking van de motor blokkeert als de voetgangersdeur open is.

• Verzeker u ervan dat de bedieningselementen uit de buurt van de bewegende onderdelen worden gehouden, maar wel direct zicht op de poort geven. Tenzij u een schakelaar gebruikt, moeten de bedieningselementen op een hoogte van minimaal 1,5 m worden geïnstalleerd en mogen ze niet toegankelijk zijn.

• Als de openingsbeweging bestuurd wordt door een brandwerend systeem, verzekert u er dan van dat eventuele ramen die groter zijn dan 200 mm gesloten worden door de bedieningselementen.

• Voorkom en vermijd elke vorm van blokkering tussen de bewegende en vaste onderdelen tijdens de bewegingen.

• Breng het etiket m.b.t. de handmatige bediening permanent aan in de buurt van het bedieningselement waarmee de handmatige beweging wordt uitgevoerd.

• Verzekert u er na het installeren van de bewegingsmotor van dat het mechanisme, het beveiligingssysteem en alle bewegingen correct functioneren.

• Bij verticale poorten en hekken is een antivalfunctie of -inrichting vereist.

• Bij bewegingsmotoren waarbij toegang tot onbeschermde bewegende onderdelen mogelijk is na de installatie, moeten deze onderdelen worden geïnstalleerd op een hoogte van meer dan 2,5 m vanaf de grond of in ieder geval boven een niveau waarbij toegang onmogelijk is.

• Zorg dat beknellingen als gevolg van de openingsbeweging van het geleide onderdeel worden vermeden.

• Controleer na de installatie of het mechanisme correct is afgesteld en of het beschermingssysteem en de eventuele handmatige ontgrendeling correct werken.

### APPARATEN MET BATTERIJEN

• Het apparaat moet worden losgekoppeld van de netvoeding wanneer de batterijen worden verwijderd.

• De batterijen moeten uit het apparaat worden verwijderd voordat het wordt afgedankt.

• De batterijen moeten op een veilige manier worden afgevoerd.

• Als de batterijen niet oplaadbaar zijn, vervang ze dan niet door oplaadbare batterijen.

### APPARATEN MET LEDVERLICHTING

• Door langere tijd van dichtbij in een ledlamp te kijken is verblinding mogelijk. Dit kan tijdelijk het gezichtsvermogen beperken en ongevallen veroorzaken. Kijk niet rechtstreeks in ledlampen.

### APPARATEN MET RADIO-INRICHTING

• Nice S.p.A., de fabrikant van deze apparatuur, verklaart hierbij dat het product voldoet aan richtlijn 2014/53/EU. De instructiehandleiding en de volledige tekst van de EG-verklaring van overeenstemming zijn beschikbaar op het volgende internetadres: [www.niceforyou.com](http://www.niceforyou.com); onder het gedeelte "support" en "download".

• Voor de zenders: 433 MHz ERP < 10 dBm - 868 MHz: ERP < 14 dBm - 2,4 Ghz: EIRP < 10 dBm.

• Voor de ontvangers: 433 MHz, 868 MHz.

# 1 BESCHRIJVING VAN HET PRODUCT EN GEBRUIKSBESTEMMING

Dit product is bestemd voor de automatisering van hekken met draaivleugels. **LET OP! – Elk ander gebruik dan in deze handleiding is beschreven of dat plaatsvindt in andere omgevingscondities dan in deze handleiding worden beschreven, moet als oneigenlijk en verboden worden beschouwd!**

Deze elektromechanische reductiemotor is voorzien in twee versies: TTN3724HS - TTN3724HSC - TTN3724RHS - TTN6024HS - TTN6024RHS. Hij is uitgerust met een motor die werkt op 24 V en met een overbrenging met wormschroef.

De reductiemotor wordt gevoed via de externe besturingseenheid waarop hij moet worden aangesloten. **LET OP! – Bij de reductiemotoren mod. TTN6024HS en TTN3724HS mag uitsluitend de besturingseenheid mod. MC824H worden gebruikt!**

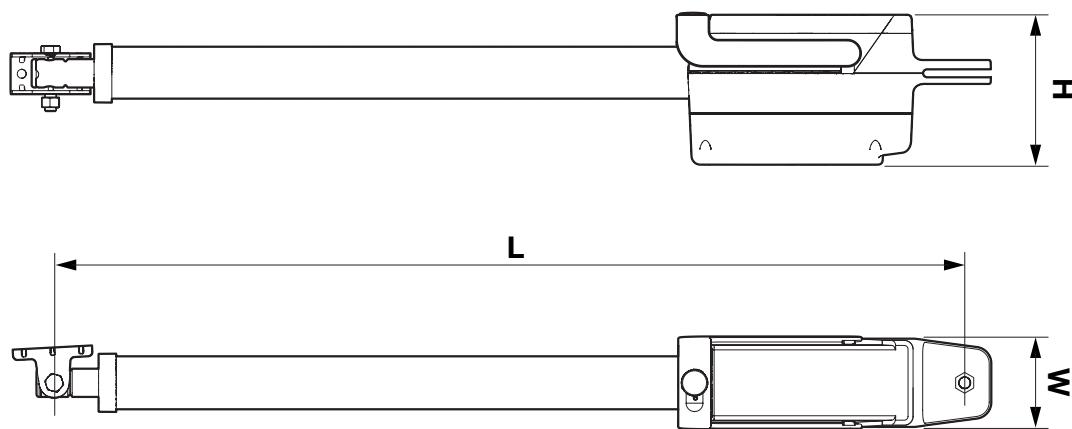
In geval van een stroomonderbreking (black-out) is het mogelijk om de vleugels van het hek handmatig in beweging te brengen door de reductiemotor te ontgrendelen (bij de reductiemotoren mod. TTN3724RHS en TTN6024RHS kan de vleugel handmatig in beweging worden gebracht zonder de reductiemotor te ontgrendelen).

# 2 GEBRUIKSLIMIETEN

**Let op! - De installatie van de motor dient door gekwalificeerd personeel uitgevoerd te worden, met inachtneming van de wetten, voorschriften en regels en van wat in deze aanwijzingen staat.**

Alvorens de installatie uit te voeren:

- Controleer de plaats waar de reductiemotor wordt bevestigd: deze moet compatibel zijn met de ruimte die deze laatste inneemt.

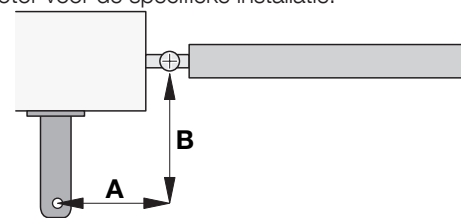


- Controleer of het hek correct opengaat en controleer de kracht die de motor produceert: dit alles is afhankelijk van de bevestigingsplaats van de achterste beugel.

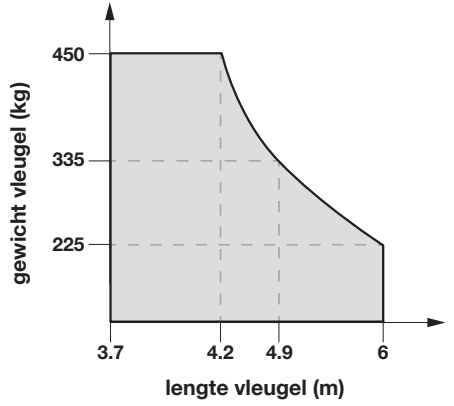
Model	L max (mm)	L min (mm)	Traject (mm)	W (mm)	H (mm)
TTN6024RHS - TTN6024HS	1710	1030	680	105	170
TTN3724RHS - TTN3724HS - TTN3724HSC	1370	860	510		

- Definieer de maximale openingshoek van de vleugel en de aangepaste kracht van de motor voor de specifieke installatie.

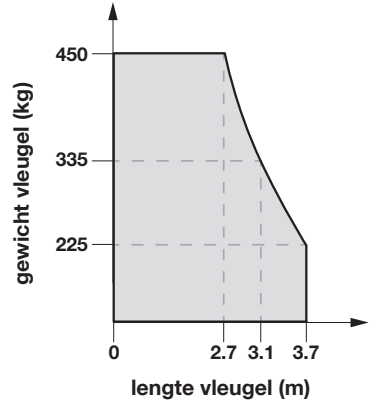
Model	Hoek	A (cm)	B (cm)
TTN6024RHS	100°	20	28
TTN6024HS			
TTN3724RHS	110°	18	18
TTN3724HS			
TTN3724HSC			



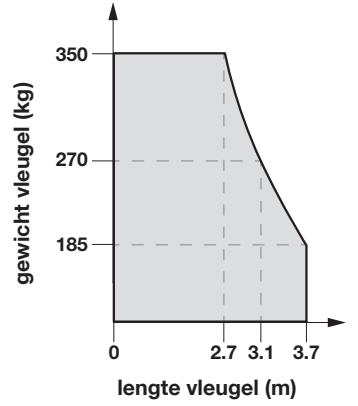
Mod. TTN6024RHS - TTN6024HS



Mod. TTN3724RHS - TTN3724HS



Mod. TTN3724HSC

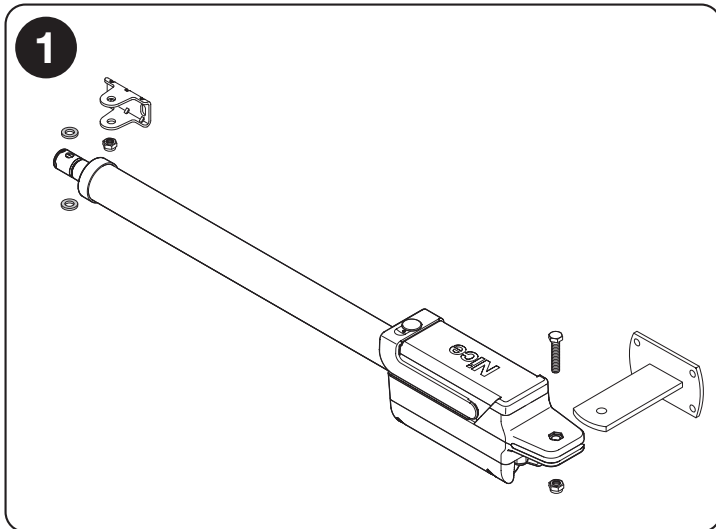


### 3 INSTALLATIE

**⚠ Belangrijk! Lees voordat u het product installeert hoofdstuk 2 en hoofdstuk 9 (technische kenmerken).**

In afb. 1 wordt de inhoud van de verpakking weergegeven: controleer het materiaal.

In afb. 2 wordt de plaats van de verschillende onderdelen van een gebruikelijke installatie met accessoires van Nice weergegeven:

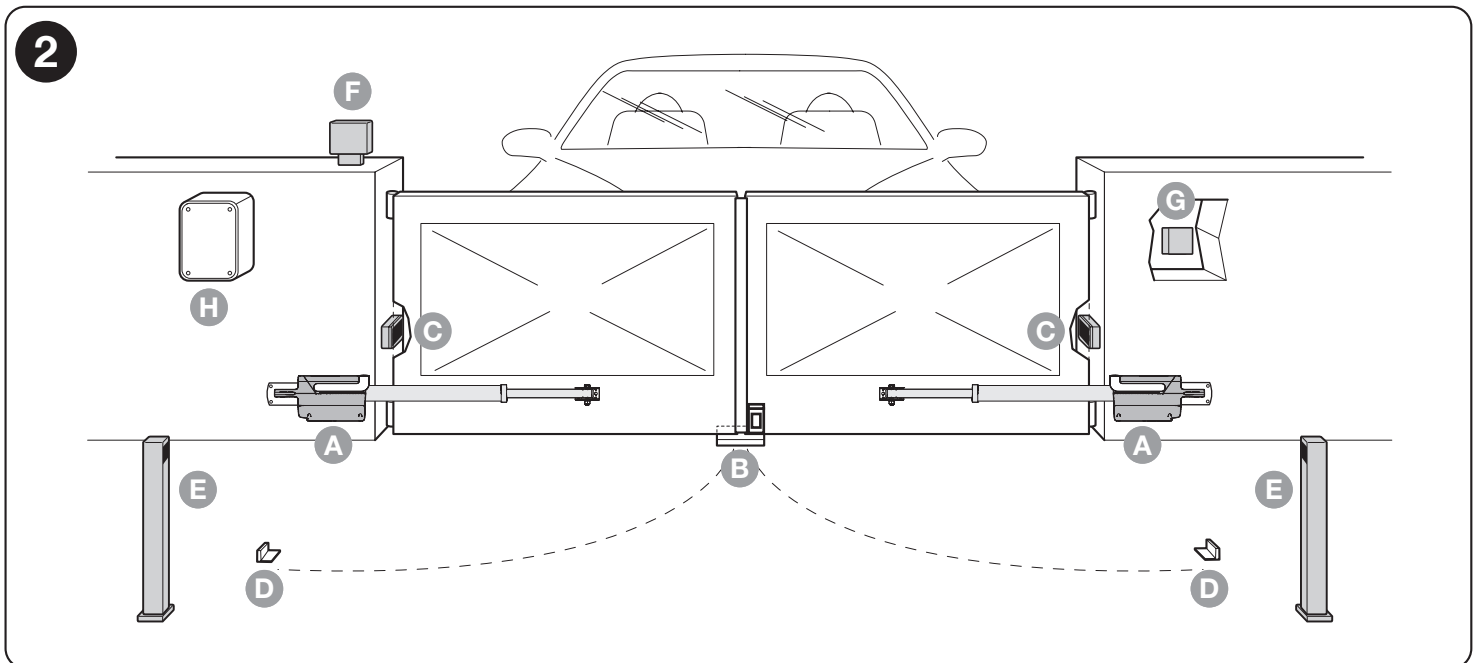


- A** - elektromechanische reductiemotoren
- B** - verticaal elektrisch slot
- C** - koppel fotocellen
- D** - koppel mechanische eindaanslagen (bij opening)
- E** - palen voor fotocellen
- F** - knipperende indicator
- G** - sleutelschakelaar of digitaal toetsenbord
- H** - besturingseenheid

**model TTN3724RHS - TTN6024RHS:** MC824HR

**model TTN3724HS - TTN6024HS:** MC824H

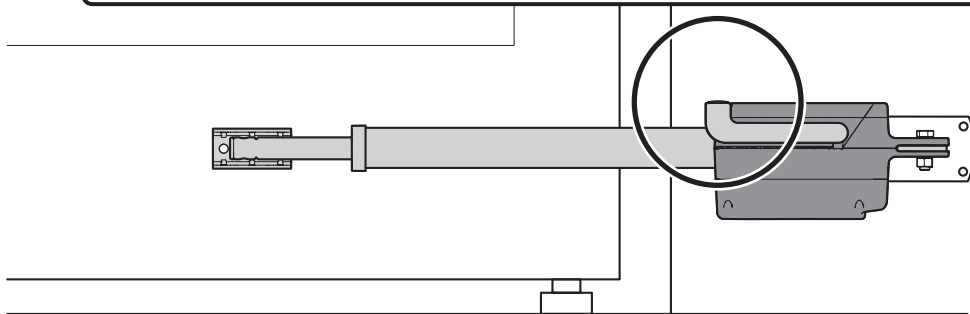
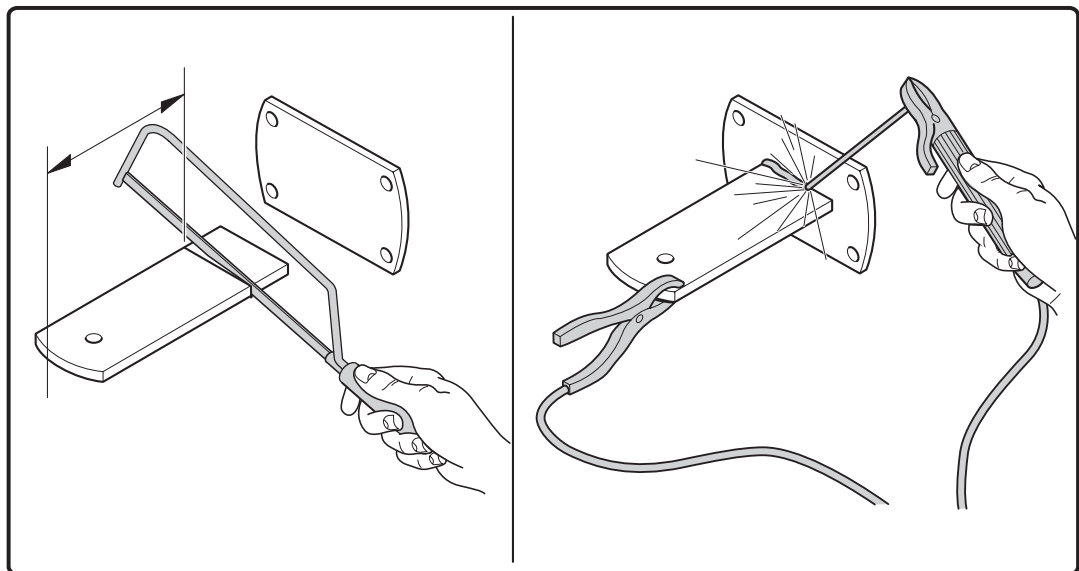
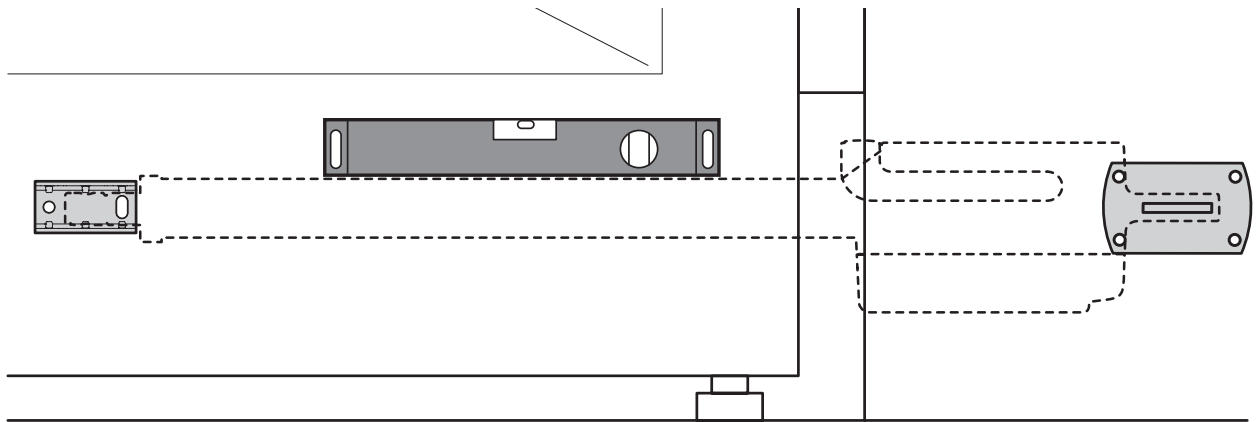
**model TTN3724HSC - TTN6024HS:** MC824HHS



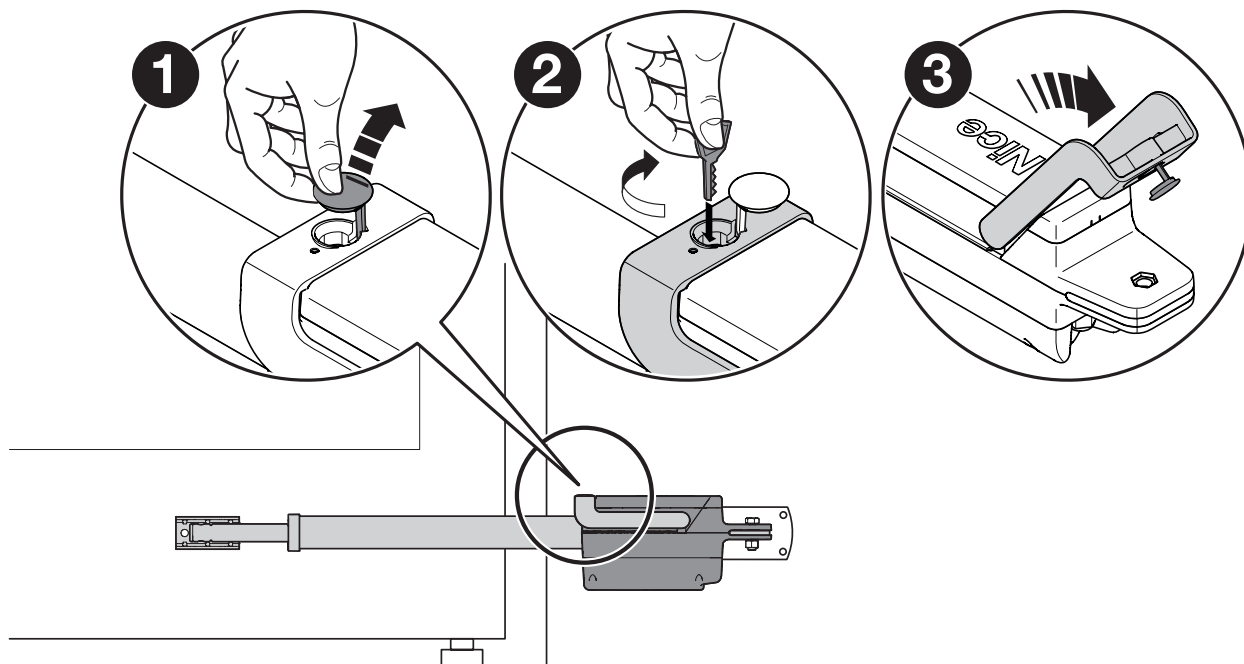
## WAARSCHUWINGEN

- Een onjuiste installatie kan ernstig letsel veroorzaken bij de persoon die de werkzaamheden uitvoert en bij personen die gebruikmaken van de installatie.

01. Identificeer de bevestigingspositie van de achterste en voorste beugel
02. Bevestig de achterste beugel volgens de installatiewaarden en controleer of hij waterpas is
03. Bevestig de reductiemotor op de achterste beugel



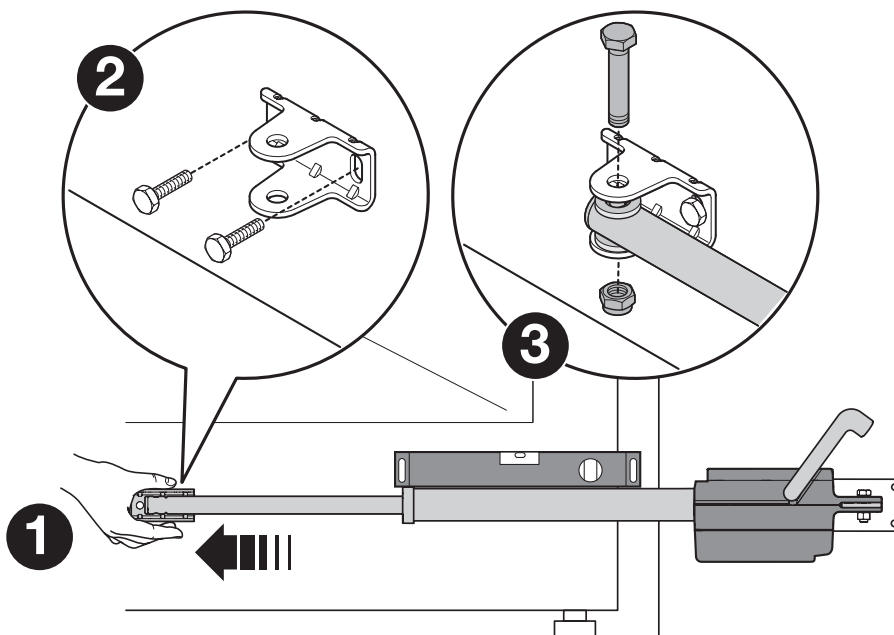
04. Ontgrendel de reductiemotor handmatig (handmatige beweging)



05. Haal de stang er volledig uit

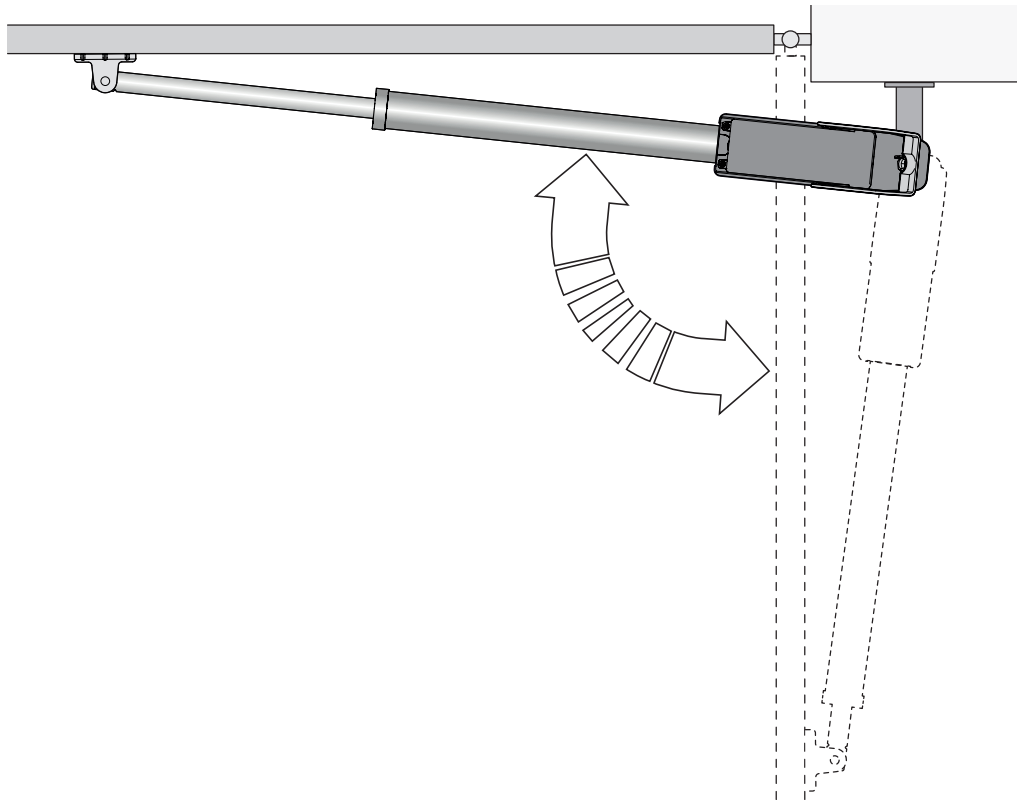
06. Assembleer de voorste beugel voorlopig aan de vleugel van het hek

07. Controleer of de reductiemotor afgestemd is en bevestig de stang vervolgens aan de voorste beugel

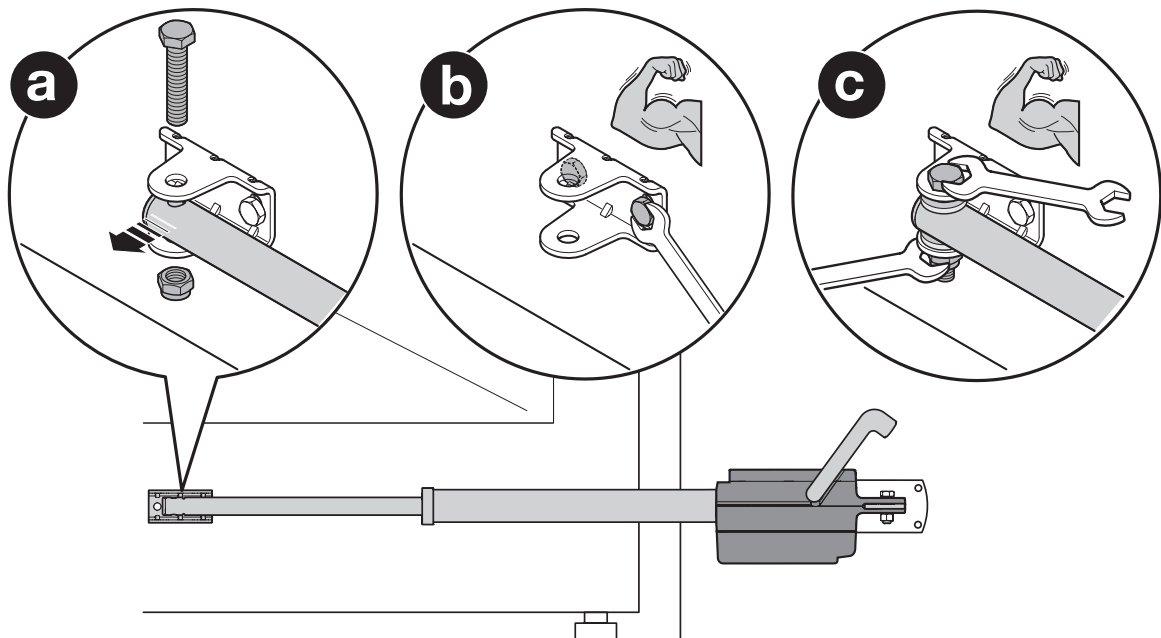




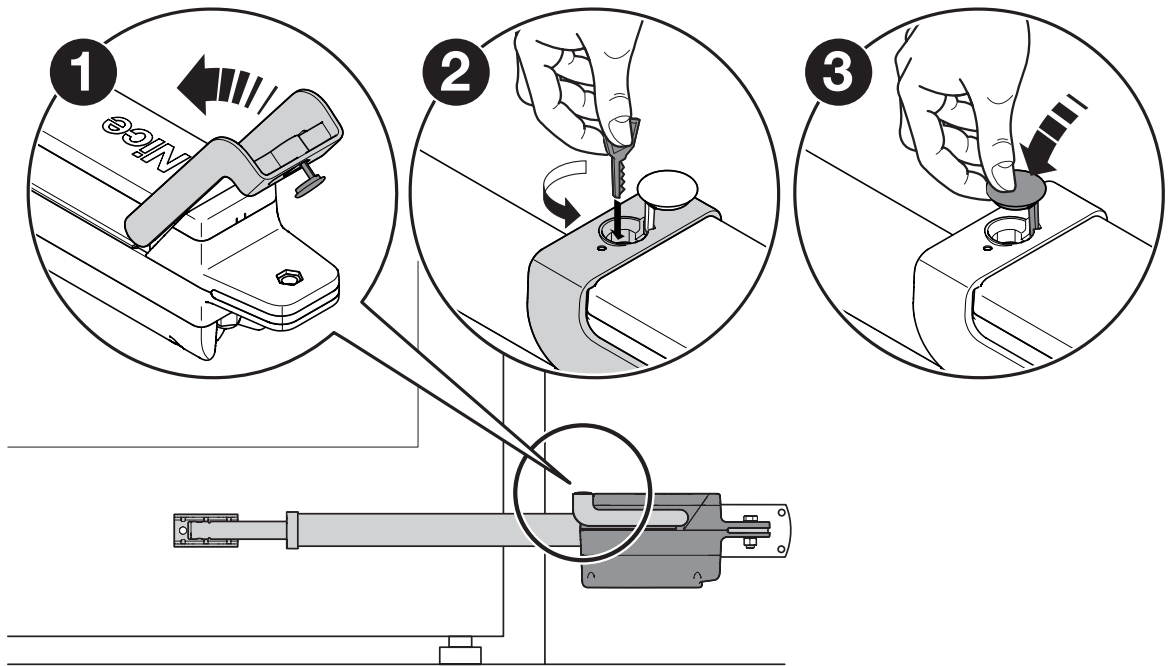
- 08.** Controleer het volgende handmatig:
- Bij maximale opening sluit het hek tot aan de mechanische eindaanslagen
  - De beweging van de vleugel is geregeld en vrij van wrijving
- Eventueel moet u een correctie uitvoeren totdat de beweging een bevredigend resultaat levert



- 09.**
- a** - Maak de stang los van de voorste beugel
  - b** - Bevestig deze laatste definitief aan de vleugel
  - c** - Bevestig de stang definitief aan de voorste beugel



10. Vergrendel de reductiemotor



Herhaal deze handelingen voor de beide reductiemotoren.

**3.1 - Handmatig ontgrendelen van de reductiemotor (handmatige beweging)**

01.	Til de rubberen dop op
02.	Voer de meegeleverde ontgrendelingsleutel in en draai hem 90° met de wijzers van de klok mee

Herhaal deze handelingen voor de beide reductiemotoren.

**3.2 - Handmatig vergrendelen van de reductiemotor (handmatige beweging)**

01.	Positioneer de vleugel van het hek handmatig op de helft van zijn traject
02.	Til de rubberen dop op
03.	Voer de ontgrendelingsleutel in en draai hem 90° tegen de wijzers van de klok in

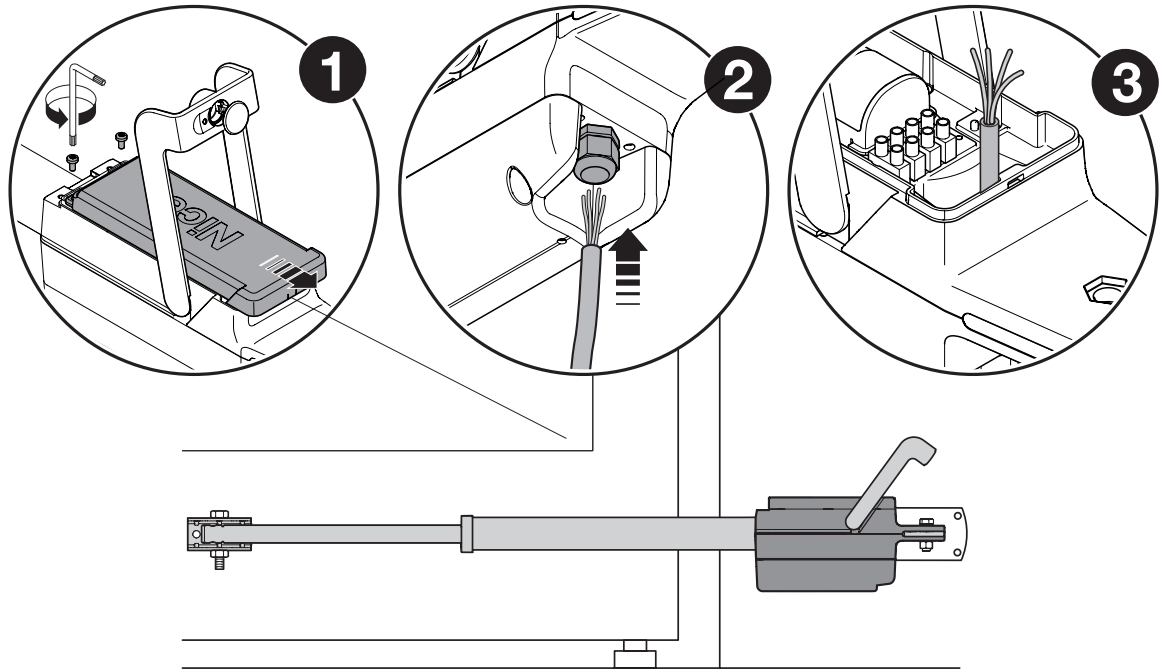
Herhaal deze handelingen voor de beide reductiemotoren.

## 4 ELEKTRISCHE AANSLUITINGEN

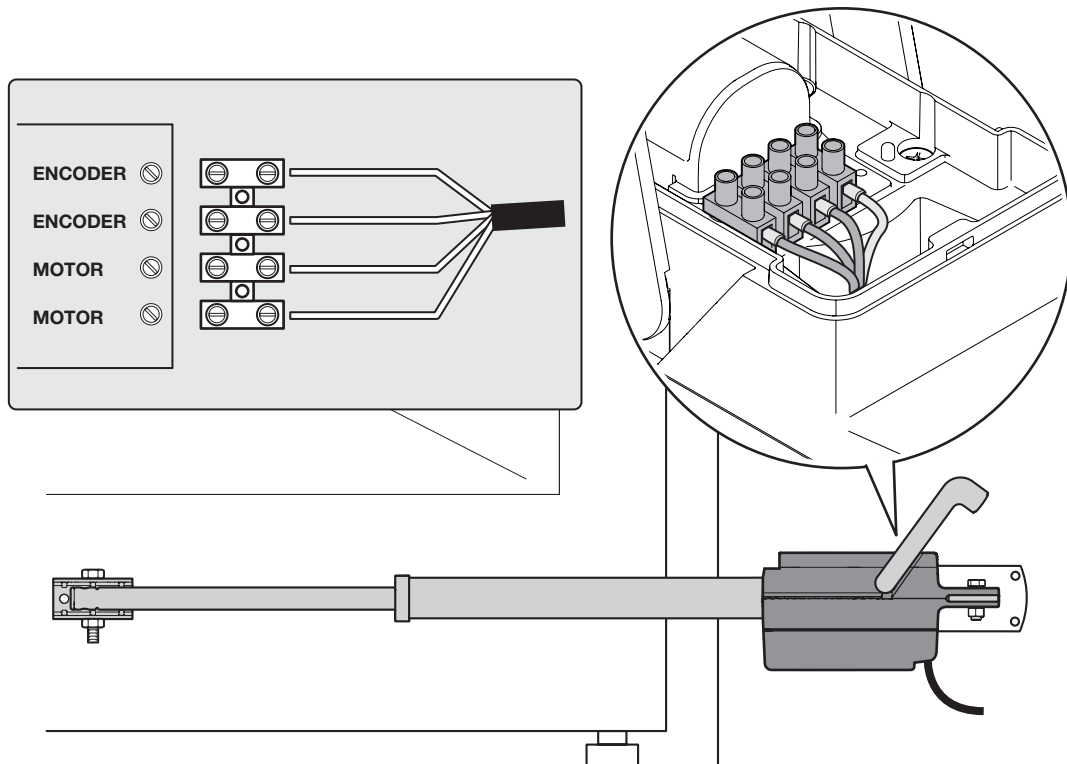
### LET OP!

- Een verkeerde aansluiting kan storingen of gevaarlijke situaties veroorzaken; u dient daarom de aangegeven aansluitingen nauwgezet aan te houden.
- Wanneer u de aansluitingen uitvoert, moet de elektrische voeding losgekoppeld zijn.

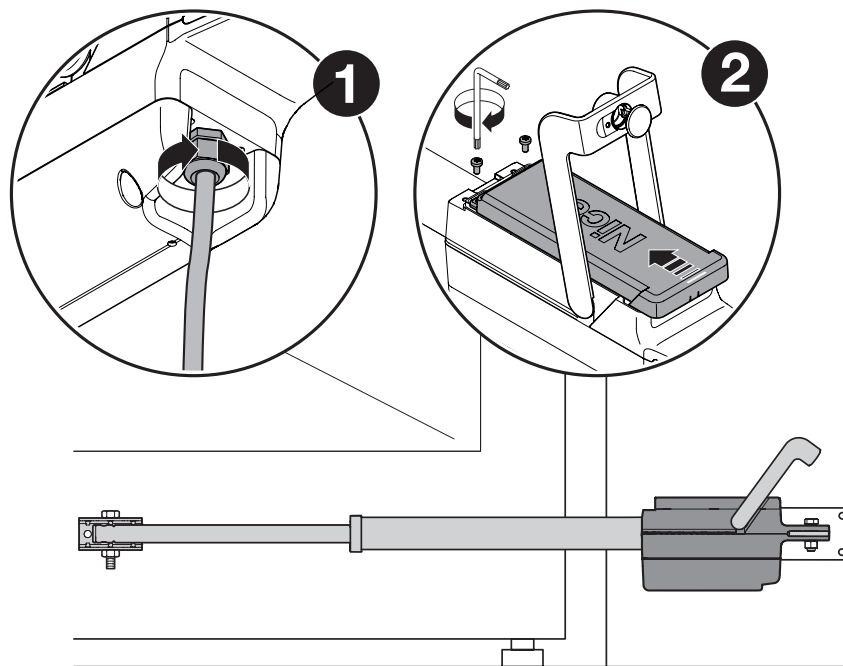
01. Verwijder de kap van de reductiemotor (a)
02. Maak de kabelgeleider los (b) en voeg de aansluitkabel in (c)



03. Verzamel de verschillende kabels en de aardingskabel in het daartoe voorziene oogje



04. Span de kabelklem aan en plaats de kap terug



## 5 OPLEVERING VAN DE AUTOMATISERING

Dit zijn de belangrijkste fasen bij de realisatie van de automatisering om de maximale veiligheid te garanderen. De oplevering kan ook als periodieke controle voor de verschillende inrichtingen van de automatisering worden gebruikt.

**De oplevering van de volledige installatie moet door vakbekwaam en deskundig personeel worden uitgevoerd.** Zij moeten ook bepalen welke tests in functie van de bestaande risico's noodzakelijk zijn en controleren of de wettelijke voorschriften, regelgevingen en regels en in het bijzonder alle vereisten van norm EN 12445, waarin de testmethodes voor de controle van automatiseringen voor hekken worden bepaald, in acht genomen zijn.

### 5.1 - Oplevering

Voor elk afzonderlijk onderdeel van de automatisering (contactlijsten, fotocellen, noodstop enz.) is een specifieke opleveringsfase vereist; voor deze inrichtingen zullen de procedures uit de desbetreffende instructiehandleidingen gevolgd moeten worden.

Voer de eindtests als volgt uit:

01.	Controleer of de voorschriften in deze handleiding en in het bijzonder die vervat in hoofdstuk 1 strikt in acht zijn genomen.
02.	Ontgrendel de reductiemotor handmatig.
03.	Controleer of het mogelijk is om de vleugel handmatig te openen en te sluiten met een kracht die niet groter is dan 390 N (ongeveer 40 kg).
04.	Vergrendel de reductiemotor handmatig.
05.	Sluit de elektrische voeding aan.
06.	Voer met behulp van de voorziene bedienings- of uitschakelinrichtingen tests uit voor het sluiten, openen en tot stilstand brengen van het hek en controleer of de manoeuvres worden uitgevoerd zoals voorzien.
07.	Controleer of alle veiligheidsinrichtingen van de installatie goed werken en verifieer of het gedrag van het hek overeenstemt met wat voorzien is.
08.	Voer een sluitmanoeuvre uit en controleer de kracht waarmee de vleugel tegen de stop van de mechanische eindaanslag botst. Indien nodig, probeert u de druk te verminderen om een betere afstelling te krijgen.
09.	Als de gevaarlijke situaties veroorzaakt door de beweging van de vleugel zijn weggenomen door de sluitkracht te beperken, moet de kracht worden gemeten zoals bepaald door de norm EN 12445.
<b>Opmerking</b> – De reductiemotor heeft geen inrichtingen voor regeling van het koppel: deze regeling behoort tot de taken van de besturingseenheid.	

### 5.2 - Inbedrijfstelling

De inbedrijfstelling kan alleen plaatsvinden nadat alle fasen van de oplevering van de reductiemotor (paragraaf 5.1) en de andere aanwezige inrichtingen met succes zijn afgesloten: voor deze uitvoering verwijzen wij naar de instructiehandleiding van de besturingseenheid.

**BELANGRIJK – Het is verboden om de installatie gedeeltelijk of onder “provisorische” omstandigheden te laten werken.**

## 6 OPTIONELE ACCESSOIRES

Voor het product zijn de volgende optionele accessoires voorzien:

ACCESSOIRES
PLA10
PLA11
PS324

Verwijs naar de gebruikshandleidingen van de individuele producten.

## 7 ONDERHOUD VAN DE AUTOMATISERING

Om de veiligheid op een constant niveau te houden en een zo lang mogelijke levensduur van de volledige automatisering te waarborgen, is regelmatig onderhoud vereist. Dit onderhoud moet worden uitgevoerd met volledige inachtneming van de veiligheidsvoorschriften in deze handleiding en volgens de geldende wettelijke voorschriften en regelgevingen.

Voor de reductiemotor moet een onderhoud worden gepland binnen maximaal 6 maanden.

01.	Koppel alle elektrische voedingsbronnen af.
02.	Controleer de mate van slijtage bij alle onderdelen van de automatisering, met bijzondere aandacht voor afslijting en oxidatie van de structurele onderdelen. Vervang eventueel de onderdelen die onvoldoende garantie bieden.
03.	Controleer of de schroefverbindingen correct aangespannen zijn.
04.	Controleer de mate van slijtage bij de bewegende onderdelen en vervang eventueel de versleten onderdelen.
05.	Sluit de elektrische voedingsbronnen weer aan en voer alle tests en controles uit die voorzien zijn in hoofdstuk 4

Voor de andere inrichtingen die in de installatie aanwezig zijn, verwijzen wij naar de specifieke instructiehandleidingen.

### EG-verklaring van overeenstemming (N. 605/TITAN) en inbouwverklaring betreffende “niet-voltooid machines”

**Revisie:** 3 - **Taal:** NL - **Naam fabrikant:** NICE S.p.A. - **Adres:** Via Callalta n°1, 31046 Oderzo (TV) Italy - **Gemachtigde voor de samenstelling van de technische documentatie:** NICE S.p.A. - **Type product:** Elektromechanische reductiemotor - **Model/Type:** TTN3724H SC, TTN3724HS, TTN3724RHS, TTN6024HS, TTN6024RHS - **Accessoires:** Raadpleeg de catalogus

Ondergetekende Roberto Griffa verklaart, onder eigen verantwoordelijkheid als Chief Executive Officer, dat het boven vermeld product voldoet aan de vereisten van de hierop volgende richtlijnen:

- Richtlijn 2014/30/EU (EMC): EN 61000-6-2:2019 - EN 61000-6-3:2007+A1:2011
- Richtlijn 2011/65/UE (RoHS II)

Bovendien voldoet het product aan de onderstaande richtlijn volgens de voor “niet-voltooid machine” geldende vereisten (Bijlage II, deel 1, rubriek B):

- Richtlijn 2006/42/EG VAN HET EUROPEES PARLEMENT EN DE RAAD VAN DE EUROPESE UNIE van 17 mei 2006 betreffende machines en tot wijziging van Richtlijn 95/16/EG (herschikking).

- Hierbij wordt verklaard dat het relevante technische dossier is ingevuld volgens de aanwijzingen in bijlage VII B van de richtlijn 2006/42/EG en dat daarbij aan de navolgende essentiële eisen is voldaan: 1.1.1- 1.1.2- 1.1.3- 1.2.1-1.2.6- 1.5.1-1.5.2- 1.5.5- 1.5.6- 1.5.7- 1.5.8- 1.5.10- 1.5.11

- De fabrikant verplicht zich tot de overdracht van informatie betreffende de “niet-voltooid machine”, op grondig verzoek van de nationale wetgevende instanties, zonder daarbij schade te doen toekomen aan zijn eigen intellectueel eigendomsrecht.

- Indien de “niet-voltooid machine” in gebruik wordt genomen in een land waar officieel een andere taal wordt gesproken dan de taal waarin deze verklaring is opgesteld, is de importeur verplicht de vertaling van de desbetreffende verklaring toe te voegen.

- Het is niet toegestaan de “niet-voltooid machine” in gebruik te nemen voordat de uiteindelijke machine waarin zij zal worden ingebouwd, in overeenstemming wordt verklaard met de bepalingen van de Richtlijn 2006/42/EG, waar toepasselijk.

Bovendien voldoet het product aan de hierna volgende normen:

EN 60335-1:2012+A11:2014 + A13:2017 + A1:2019 + A2:2019 +A14:2019  
EN 62233:2008  
EN 60335-2-103:2015

Plaats en datum:  
Oderzo, 09/11/2020

Ing. **Roberto Griffa**  
(Chief Executive Officer)



## 8 AFDANKING VAN HET PRODUCT

**Dit product maakt integraal deel uit van de automatisering en moet samen met de automatisering worden afgedankt.**

Zoals ook voor de installatiehandelingen geldt, moeten de handelingen voor afdanking aan het einde van de levensduur van dit product door gekwalificeerd personeel worden uitgevoerd.

Dit product bestaat uit verschillende soorten materialen: sommige kunnen gerecycled worden, andere moeten als afval verwerkt worden. Win informatie in over de methoden voor recycling of afvalverwerking die voorzien zijn in de voorschriften die in uw regio voor deze productcategorie gelden.

**⚠ LET OP! – Bepaalde onderdelen van het product kunnen verontreinigende of gevaarlijke stoffen bevatten die bij aanraking met het milieu schadelijke gevolgen voor het milieu of de volksgezondheid kunnen hebben.**



Zoals door het symbool hiernaast wordt aangegeven, is het verboden dit product met het huishoudelijk afval weg te gooien. Pas gescheiden afvalinzameling voor afdanking toe volgens de plaatselijk geldende voorschriften, of lever het product weer in bij de verkoper op het moment dat u een nieuw vergelijkbaar product aanschaft.

**⚠ LET OP! – De plaatselijke regelgeving kan in zware straffen voorzien in geval van illegale dumping van dit product.**

## 9 TECHNISCHE SPECIFICATIES VAN HET PRODUCT

**⚠** Alle vermelde technische gegevens hebben betrekking op een omgevingstemperatuur van 20°C (± 5°C). • Nice S.p.A. behoudt zich het recht voor om, op elk moment dat dit noodzakelijk wordt geacht, wijzigingen aan het product aan te brengen, waarbij hoe dan ook de gebruiksbestemming en de functionaliteit ervan gelijk blijven.

MODEL		TTN3724HS	TTN3724HSC	TTN6024HS	TTN3724RHS	TTN6024RHS
<b>Motorspanning</b>	<b>[V]</b>	24	24	24	24	24
<b>Frequentie</b>		---	---	---	---	---
<b>Max. lengte vleugel</b>	<b>[m]</b>	3,7	3,7	6	3,7	6
<b>Max. gewicht vleugel</b>	<b>[kg]</b>	450	350	450	450	450
<b>Beschermingsklasse</b>	<b>IP</b>	54	54	54	54	54
<b>Bedrijfstemperatuur</b>	<b>[°C]</b>	-20 ... +55	-20 ... +55	-20 ... +55	-20 ... +55	-20 ... +55
<b>Max. Snelheid</b>	<b>[cm/s]</b>	3,2	5,3	3,2	3,2	3,2
<b>Traject</b>	<b>[mm]</b>	510	510	680	510	680
<b>Opgenomen vermogen wanneer leeg</b>	<b>[A]</b>	1,5	2,2	1,5	1,5	1,5
<b>Nominale stroomopname</b>	<b>[A]</b>	2,5	3,3	2,5	2,5	2,5
<b>Maximale stroomopname</b>	<b>[A]</b>	6	6	7	6	7
<b>Nominaal opgenomen vermogen</b>	<b>[W]</b>	60	80	60	60	60
<b>Maximaal opgenomen vermogen</b>	<b>[W]</b>	150	150	150	170	170
<b>Nominale kracht</b>	<b>[N]</b>	300	140	300	300	300
<b>Maximale kracht</b>	<b>[N]</b>	2200	1300	2200	2200	2200
<b>Bedrijfscycli</b>	<b>(cycli/u)</b>	ononderbroken cyclus	ononderbroken cyclus	ononderbroken cyclus	ononderbroken cyclus	ononderbroken cyclus
<b>Besturingseenheid</b>		MC824H	MC824HHS	MC824H	MC824HR	MC824HR
<b>Gewicht van de motor</b>	<b>[kg]</b>	8	8	9	8	9
<b>Afmetingen</b>	<b>[mm]</b>	910 x 105 x 170 h	910 x 105 x 170 h	1080 x 105 x 170 h	910 x 105 x 170 h	1080 x 105 x 170 h

**⚠** We raden u aan deze gebruikshandleiding te bewaren.

## WAARSCHUWINGEN

- Bewaak het bewegende hek en blijf op veilige afstand totdat het hek helemaal geopend of gesloten is. Loop niet langs het hek voor het helemaal geopend of gesloten is.
- Laat kinderen niet in de buurt van het hek of met de bedieningselementen ervan spelen.
- Houd de zenders buiten het bereik van kinderen.
- Stop het gebruik van de automatisering onmiddellijk als u een abnormale werking waarneemt (vreemde geluiden of hortende bewegingen); als deze waarschuwing niet in acht wordt genomen, kan dat ernstige gevaren en kans op ongevallen veroorzaken.
- Raak geen enkel onderdeel aan terwijl het in beweging is.
- Laat periodieke controles uitvoeren in overeenstemming met het onderhoudsplan.
- Onderhoud of reparaties mogen uitsluitend worden uitgevoerd door gekwalificeerd technisch personeel.
- Zond een instructie als de beveiligingen niet functioneren:

Als de beveiligingen niet goed functioneren of buiten gebruik zijn, kan het hek toch worden bediend.

**01.** Bedien het hek met de zender. Als de beveiligingen het toestaan, gaat het hek normaal open, anders moet de instructie binnen 3 seconden opnieuw worden gegeven en moet de bediening vastgehouden worden.

**02.** Na ongeveer 2 seconden komt het hek in beweging in de modus "persoon aanwezig", d.w.z. zolang de bedieningsinrichting geactiveerd blijft, beweegt het hek; zodra de bedieningsinrichting losgelaten wordt, stopt het hek.

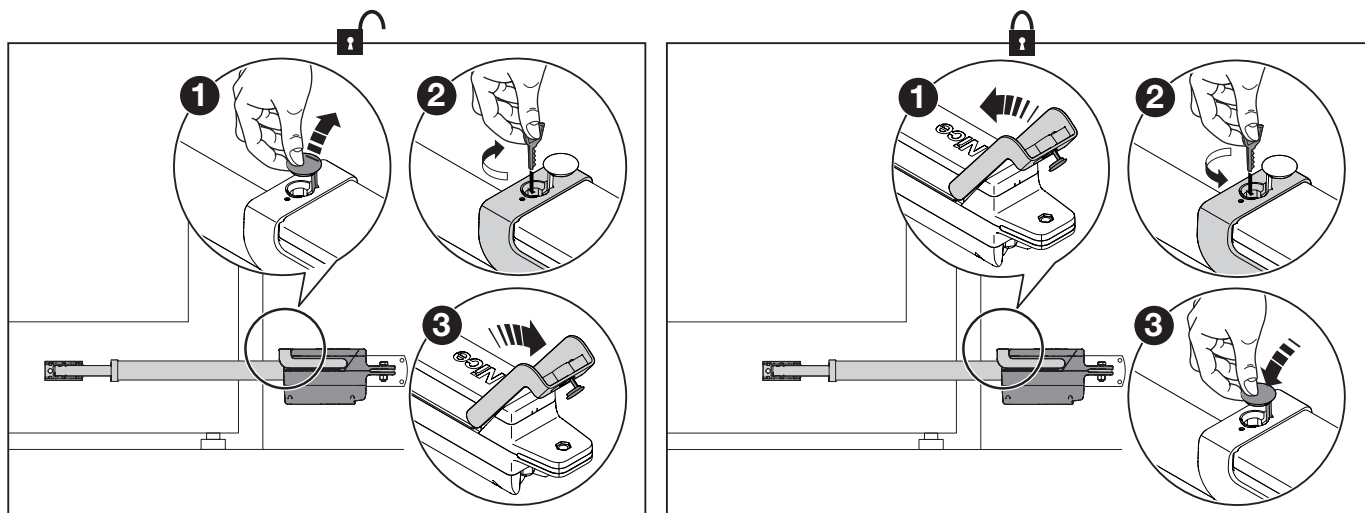
Wanneer de beveiligingen buiten gebruik zijn, moet de automatisering zo snel mogelijk gerepareerd worden.

## Ontgrendelen en vergrendelen van de reductiemotor (handmatige beweging)

De reductiemotor is uitgerust met een mechanisch systeem waarmee het hek handmatig geopend en gesloten kan worden.

De handmatige bediening moet worden gebruikt als er geen stroom is of bij een storing in het systeem.

Bij een defect in de reductiemotor kan echter worden geprobeerd om de ontgrendeling van de motor te gebruiken, om na te gaan of de storing niet in het ontgrendelmechanisme zit.



## Onderhoud

Hieronder staat de lijst van werkzaamheden die de gebruiker regelmatig moet uitvoeren:

- **Reiniging van het oppervlak van de apparaten:** gebruik een ietwat vochtige (niet natte) doek. Gebruik geen vloeistoffen waar alcohol, benzeen, oplosmiddelen, of andere ontvlambare substanties in zitten. Het gebruik van zulke vloeistoffen zou de apparaten kunnen beschadigen, en er zou brand of elektrische schokken kunnen ontstaan.
- **Verwijder bladeren en stenen:** koppel het apparaat los van de elektrische voeding voor u hiermee begint, om te voorkomen dat iemand het hek activeert. Als het apparaat over een bufferbatterij beschikt moet u die ook loskoppelen.





<b>OGÓLNE OSTRZEŻENIA:</b>	
BEZPIECZEŃSTWO - MONTAŻ - UŻYTKOWANIE	2
<b>1 - OPIS URZĄDZENIA I JEGO PRZEZNACZENIE</b>	3
<b>2 - OGRANICZENIA W UŻYTKOWANIU</b>	3
<b>3 - MONTAŻ</b>	4
3.1 - Odblokować ręcznie motoreduktor	8
3.2 - Zablokować ręcznie motoreduktor	8
<b>4 - PODŁĄCZENIA ELEKTRYCZNE</b>	9
<b>5 - PRÓBA ODBIORCZA AUTOMATYKI</b>	10
5.1 - Próba odbiorcza	10
5.2 - Wprowadzenie do użytku	10
<b>6 - URZĄDZENIA DODATKOWE</b>	11
<b>7 - KONSERWACJA AUTOMATYKI</b>	11
<b>DEKLARACJA ZGODNOŚCI CE</b>	11
<b>8 - UTYLIZACJA PRODUKTU</b>	12
<b>9 - PARAMETRY TECHNICZNE URZĄDZENIA</b>	12
<b>Zalecenia - Blokowanie i odblokowanie</b> (załącznik do wycięcia)	13

# OGÓLNE OSTRZEŻENIA: BEZPIECZEŃSTWO - MONTAŻ

## (Originalna instrukcja w języku włoskim)

- >>> Uwaga!** **Ważne instrukcje bezpieczeństwa. Należy przestrzegać wszystkich instrukcji, ponieważ nieprawidłowy montaż może być przyczyną poważnych szkód**
- >>> Uwaga!** **Ważne instrukcje bezpieczeństwa. W celu zapewnienia bezpieczeństwa osób, należy przestrzegać niniejszych instrukcji. Należy zachować niniejszą instrukcję.**
- Przed rozpoczęciem montażu należy sprawdzić informacje na temat „Parametrów technicznych produktu” (zawartych w niniejszej instrukcji), a w szczególności, czy urządzenie jest przystosowane do napędzania posiadanego przez Państwa urządzenia. Jeżeli produkt nie jest odpowiedni, NIE należy wykonywać montażu.
  - Nie używać urządzenia, jeśli nie przeprowadzono procedury oddania do eksploatacji, opisanej w rozdziale „Odbiór i przekazanie do eksploatacji”.
- >>> Uwaga!** **Według najnowszych, obowiązujących przepisów europejskich, wykonanie drzwi lub bramy automatycznej musi być zgodne z obowiązującą Dyrektywą Maszynową umożliwiającą zadeklarowanie zgodności automatyki. W związku z tym, wszystkie czynności polegające na podłączeniu do sieci elektrycznej, wykonywaniu prób odbiorczych, przekazywaniu do eksploatacji i konserwacji urządzenia muszą być wykonywane wyłącznie przez wykwalifikowanego i kompetentnego technika!**
- Przed przystąpieniem do montażu produktu należy sprawdzić, czy wszystkie elementy i materiały przeznaczone do użycia znajdują się w idealnym stanie i są odpowiednie do użycia.
  - Urządzenie nie jest przeznaczone do użytku przez osoby (również dzieci), których możliwości fizyczne, czuciowe lub umysłowe są ograniczone. Z urządzenia nie mogą również korzystać osoby bez doświadczenia i stosownej wiedzy.
  - Nie zezwalać dzieciom na zabawę urządzeniem.
  - Nie zezwalać dzieciom na zabawę urządzeniami sterującymi produktem. Przechowywać piloty w miejscu niedostępnym dla dzieci.
- >>> Uwaga!** **W celu uniknięcia jakiegokolwiek zagrożenia na skutek przypadkowego uzbrojenia termicznego urządzenia odłączającego, nie należy zasilać tego urządzenia przy użyciu zewnętrznego urządzenia, jak zegar lub podłączać go do obwodu charakteryzującego się regularnym podłączeniem lub odłączeniem zasilania.**
- W sieci zasilającej instalacji należy przygotować urządzenie odłączające (nieznajdujące się na wyposażeniu), którego odległość pomiędzy stykami podczas otwarcia zapewnia całkowite odłączenie w warunkach określonych przez III kategorię przepięciową.
  - Podczas montażu, należy delikatnie obchodzić się z urządzeniem, chroniąc je przed zgnieceniem, uderzeniem, upadkiem lub kontaktem z jakiegokolwiek rodzaju płynami. Nie umieszczać urządzenia w pobliżu źródeł ciepła i nie wystawiać go na działanie otwartego ognia. Opisane powyżej sytuacje mogą doprowadzić do uszkodzenia urządzenia, być przyczyną nieprawidłowego działania lub zagrożeń. Jeżeli doszłoby do którejś z opisanych sytuacji, należy natychmiast przerwać montaż i zwrócić się o pomoc do Serwisu Technicznego.
  - Producent nie ponosi odpowiedzialności za szkody materialne lub osobowe powstałe w wyniku nieprzebrania instrukcji montażu. W takich przypadkach, nie ma zastosowania rękojmi za wady materialne.
  - Poziom ciśnienia akustycznego emisji skorygowanej charakterystyką A jest niższy od 70 dB(A).
  - Czyszczenie i konserwacja, za którą jest odpowiedzialny użytkownik, nie powinna być wykonywana przez dzieci pozbawione opieki.
  - Przed wykonaniem działań na instalacji (konserwacja, czyszczenie), należy zawsze odłączyć produkt od sieci zasilającej.
  - Należy wykonywać okresowe przeglądy instalacji, a w szczególności przewodów, sprężyn i wsporników, celem wykrycia ewentualnego braku wyważenia lub oznak zużycia, czy uszkodzeń. Nie używać w razie konieczności naprawy lub regulacji, ponieważ obecność usterek lub niewłaściwe wyważenie automatyki może prowadzić do poważnych obrażeń.
  - Materiał opakowaniowy podlega utylizacji zgodnie z lokalnymi przepisami.
  - Osoby trzecie nie powinny się znajdować w pobliżu bramy podczas jej przesuwania przy użyciu elementów sterowniczych.
  - Podczas wykonywania manewru, należy nadzorować automatykę i zadbać o to, aby inne osoby nie zbliżyły się do urządzenia, aż do czasu zakończenia czynności.
  - Jeśli przewód zasilający jest uszkodzony, należy go wymienić na identyczny dostępny u producenta lub w serwisie technicznym lub u innej osoby posiadającej porównywalne kwalifikacje, aby uniknąć jakiegokolwiek ryzyka.
  - Nie sterować automatyką, jeżeli w jej pobliżu znajdują się osoby wykonujące czynności; przed wykonaniem tych czynności należy odłączyć zasilanie elektryczne.
  - Uwaga! Aby zapewnić warunki bezpieczeństwa, używać do transportu produktu odpowiedniego wózka do skrzyń oraz uchwytów znajdujących się na opakowaniu.

### OSTRZEŻENIA NA TEMAT MONTAŻU

- Przed zamontowaniem silnika, należy sprawdzić stan wszystkich części mechanicznych, odpowiednie wyważenie i upewnić się, czy możliwe jest prawidłowe manewrowanie automatyką.
- Jeżeli brama przeznaczona do zautomatyzowania posiada również drzwi dla pieszych, należy przygotować instalację z systemem kontrolnym, który uniemożliwi działanie silnika, gdy drzwi dla pieszych będą otwarte.
- Upewnić się, że elementy sterownicze znajdują się z dala od części w ruchu, umożliwiając w każdym razie ich bezpośrednią widoczność. W razie niestosowności przełącznika, elementy sterownicze należy montować w miejscu niedostępnym i na minimalnej wysokości 1,5 m.
- Jeżeli ruch otwierania jest sterowany przez system przeciwpożarowy, należy się upewnić, że ewentualnie okna znajdujące się powyżej 200 mm zostaną zamknięte przez elementy sterownicze.
- Zapobiegać i unikać jakiegokolwiek uwięzienia między częściami stałymi i częściami w ruchu podczas wykonywania manewrów.
- Umieścić na stałe tabliczkę na temat ręcznego manewru w pobliżu elementu umożliwiającego wykonanie manewru.
- Po zamontowaniu silnika należy się upewnić, że prawidłowo funkcjonuje mechanizm, system ochrony i każdy manewr ręczny.
- Bramy i bramki pionowe wymagają zamontowania funkcji lub urządzenia chroniącego przed upadkiem.
- W przypadku silników umożliwiających dostęp do niezabezpieczonych części w ruchu, należy obowiązkowo zainstalować te części na wysokości powyżej 2,5 m od podłoża lub od innego poziomu umożliwiającego do nich dostęp.
- Należy unikać wciągnięcia spowodowanego otwieraniem przesuwanej części.
- Po zakończeniu instalacji należy się upewnić, że mechanizm jest prawidłowo wyregulowany, a system zabezpieczający i ewentualne odblokowanie ręczne funkcjonują w sposób prawidłowy.

### URZĄDZENIA NA BATERIE

- Podczas wyjmowania baterii urządzenie musi być odłączone od zasilania elektrycznego.
- Przed zutylizowaniem urządzenia należy wyjąć z niego baterie.
- Baterie należy usunąć w bezpieczny sposób.
- Jeśli baterie nie są ładowalne, nie należy ich wymieniać na ładowarki.

### URZĄDZENIA ZE ŚWIATŁEM LED

- Spoglądanie z bliska przez dłuższy okres czasu na źródło światła LED może spowodować oślepienie. Może to skutkować chwilowym ograniczeniem zdolności widzenia i spowodować wypadki. Nie należy spoglądać bezpośrednio na diody LED.

### APARATY Z URZĄDZENIEM RADIOWYM RADIO

- Producent, Nice S.p.A., oświadcza, że urządzenie jest zgodne z dyrektywą 2014/53/UE. Instrukcja i pełny tekst deklaracji zgodności UE jest dostępny pod na stronie internetowej: [www.niceforyou.com](http://www.niceforyou.com); w sekcji „support” (wsparcie) i „download” (pobieranie).
- Do nadajników: 433MHz: ERP < 10dBm - 868MHz: ERP < 14dBm - 2.4 Ghz: EIRP < 10dBm.
- Dla odbiorników: 433MHz, 868MHz.

# 1 OPIS URZĄDZENIA I JEGO PRZEZNACZENIE

Niniejszy produkt jest przeznaczony do automatyzacji bram skrzydłowych. **UWAGA! – Wszelkie inne użycie oraz wykorzystywanie produktu w warunkach otoczenia odmiennych, niż warunki przedstawione w niniejszym podręczniku, jest niezgodne z przeznaczeniem i zabronione!**

Jest to motoreduktor elektromechaniczny dostępny w dwóch wersjach: TTN3724HS - TTN3724HSC - TTN3724RHS - TTN6024HS - TTN6024RHS.

Posiada silnik na prąd stały 24 V i przekładnię ze śrubą dwustronną.

Motoreduktor jest zasilany przez zewnętrzną centralę sterującą, do której musi być podłączony. **UWAGA! – W motoreduktory mod. TTN6024HS i TTN3724HS należy stosować wyłącznie centralę sterującą mod. MC824H!**

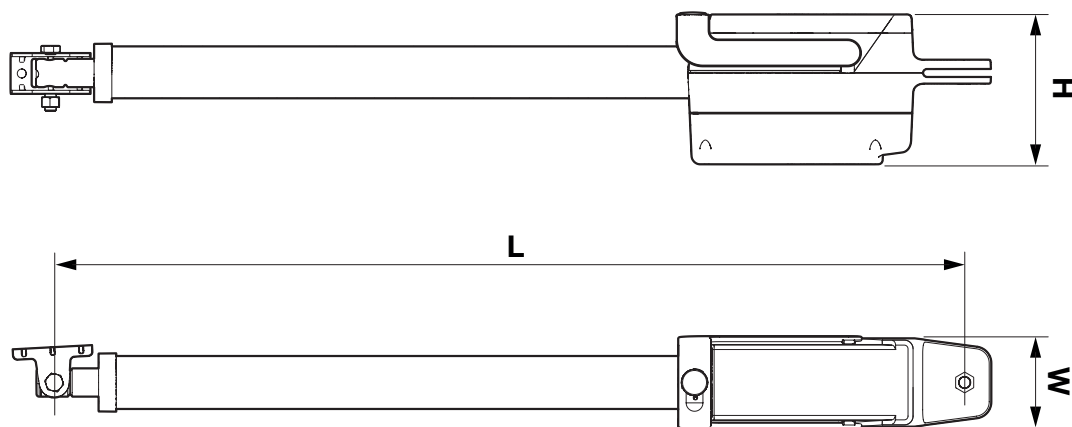
W przypadku przerwania zasilania elektrycznego (black-out), możliwe jest ręczne poruszanie skrzydłami bramy, odblokowując motoreduktor (w przypadku motoreduktorów mod. TTN3724RHS i TTN6024RHS możliwe jest ręczne przemieszczanie skrzydła, bez odblokowania motoreduktora).

# 2 OGRANICZENIA W UŻYTKOWANIU

**Uwaga! - Montaż silnika musi być wykonany przez wykwalifikowany personel, zgodnie z przepisami, normami i uregulowaniami prawnymi oraz według niniejszej instrukcji.**

Przed wykonaniem montażu:

- Sprawdzić, czy strefa mocowania motoreduktora jest odpowiednia do jego gabarytów.

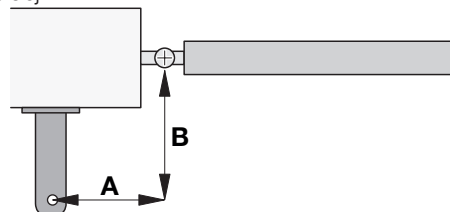


- Sprawdzić prawidłowy ruch otwierania bramy i siłę nadawaną przez silnik; zależą one od pozycji mocowania uchwytu tylnego.

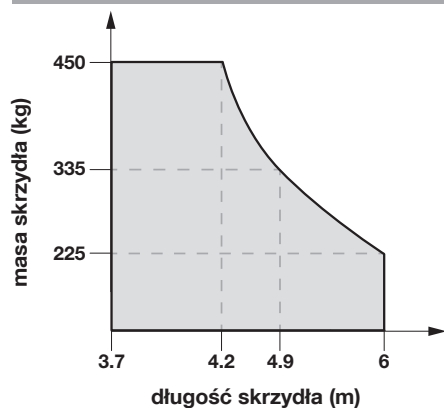
Model	L max (mm)	L min (mm)	Skok (mm)	W (mm)	H (mm)
TTN6024RHS - TTN6024HS	1710	1030	680	105	170
TTN3724RHS - TTN3724HS - TTN3724HSC	1370	860	510		

- Określić maksymalny kąt otwarcia skrzydła i siły silnika odpowiedniej do stosowanej instalacji.

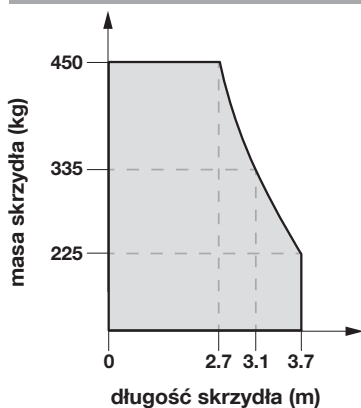
Model	Kąt	A (cm)	B (cm)
TTN6024RHS	100°	20	28
TTN6024HS	115°	28	28
TTN3724RHS	110°	18	18
TTN3724HS			
TTN3724HSC			



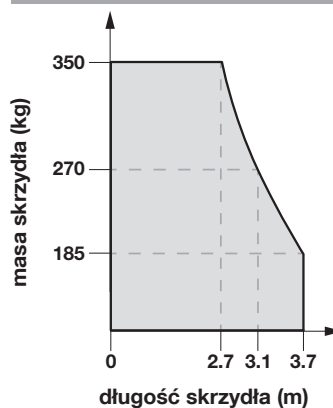
Mod. TTN6024RHS - TTN6024HS



Mod. TTN3724RHS - TTN3724HS



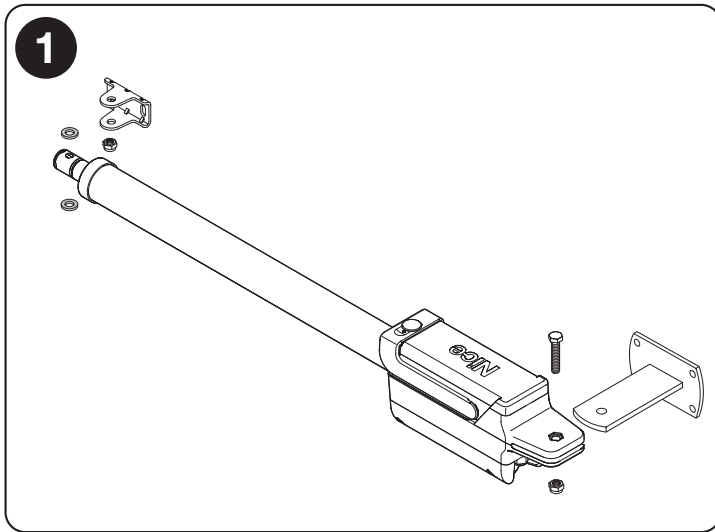
Mod. TTN3724HSC



### 3 MONTAŻ

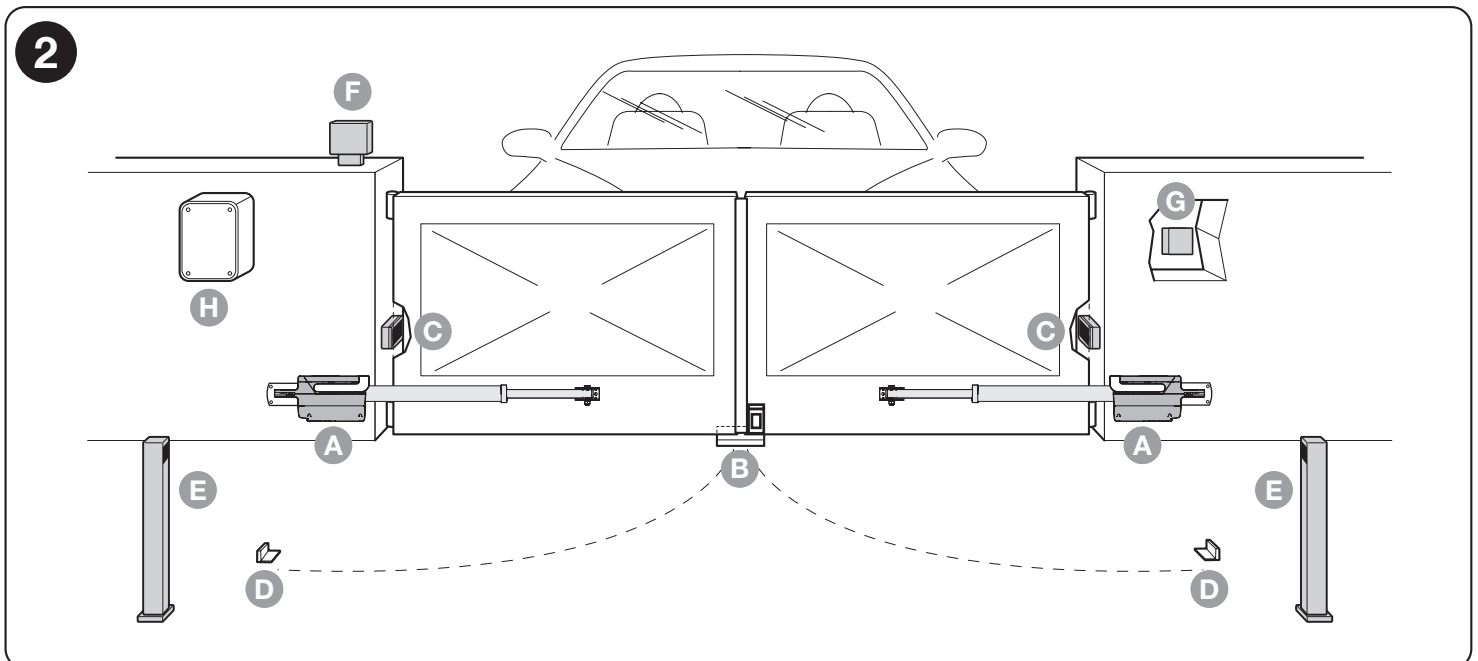
**⚠ Ważne! Przed dokonaniem montażu urządzenia należy się zapoznać z rozdziałem 2 i 9 (Parametry techniczne).**

Rys. 1 przedstawia zawartość opakowania: sprawdzić materiał.



Rys. 2 przedstawia położenie różnych części typowej instalacji z akcesoriami Nice:

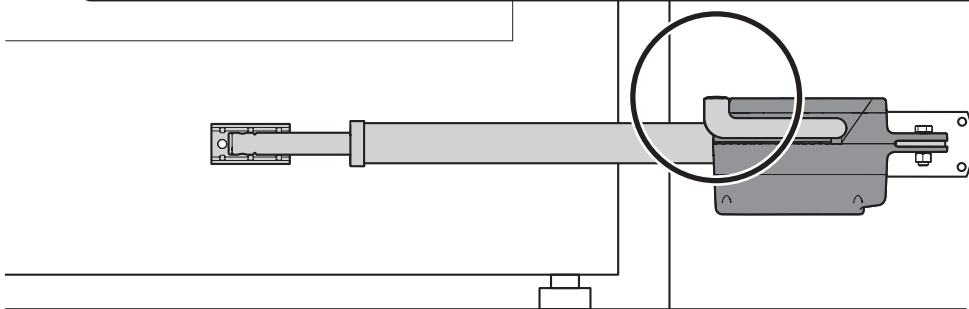
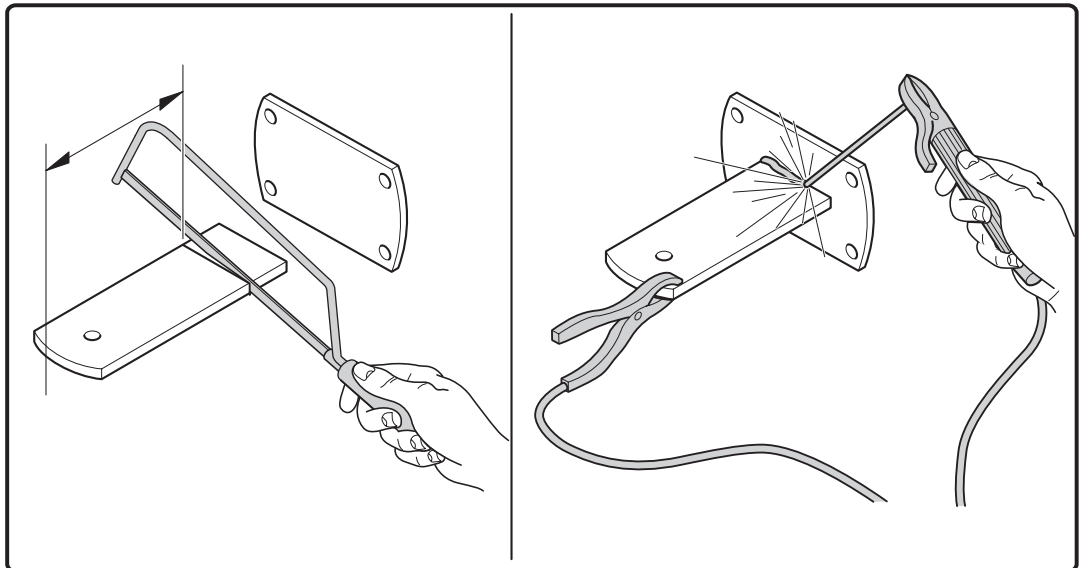
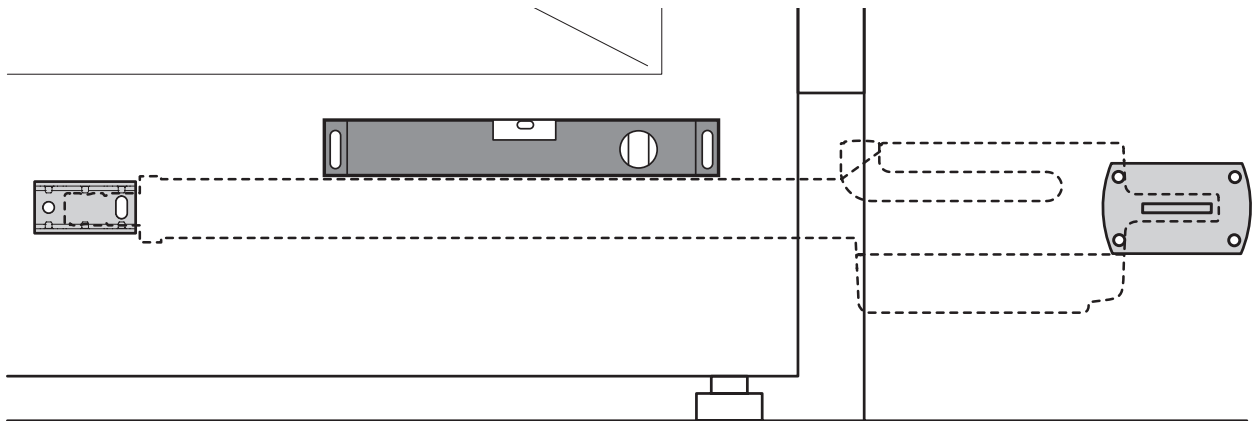
- A** - motoreduktory elektromechaniczne
  - B** - pionowy zamek elektryczny
  - C** - para fotokomórek
  - D** - para mechanicznych wyłączników krańcowych (podczas Otwierania)
  - E** - kolumnki do fotokomórek
  - F** - lampa ostrzegawcza
  - G** - przełącznik kluczykowy lub klawiatura cyfrowa
  - H** - centrala sterująca
- model TTN3724RHS - TTN6024RHS: MC824HR**  
**model TTN3724HS - TTN6024HS: MC824H**  
**model TTN3724HSC - TTN6024HS: MC824HHS**



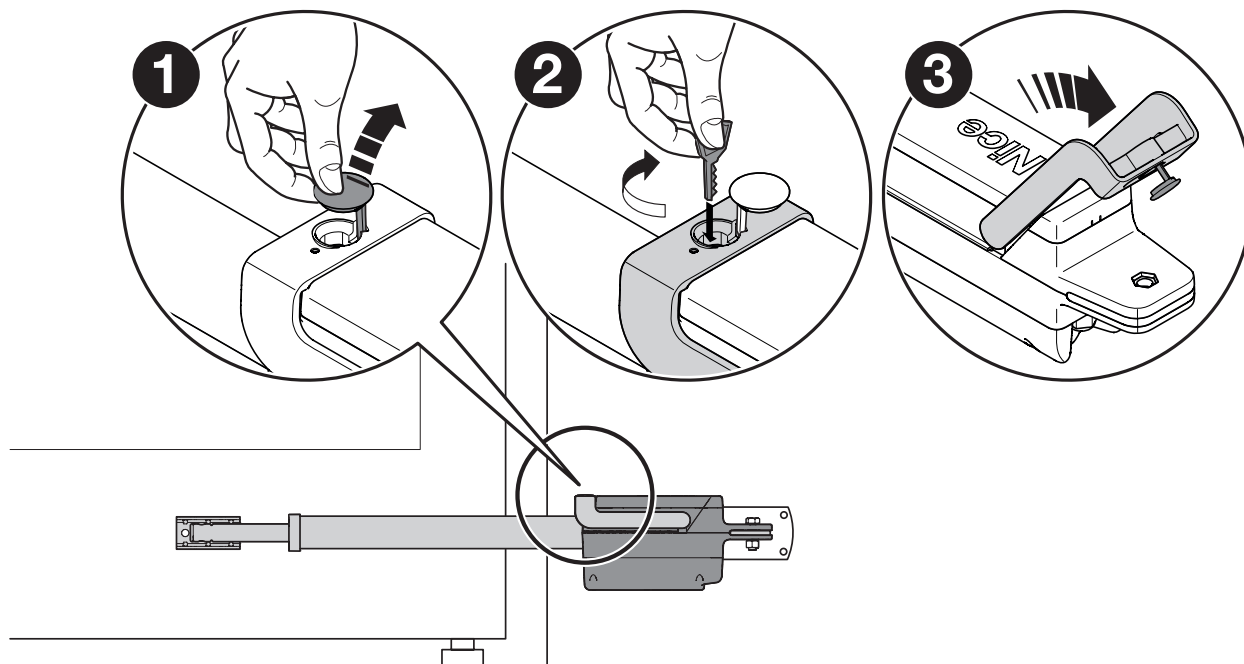
## OSTRZEŻENIA

- Nieprawidłowy montaż może doprowadzić do poważnego uszkodzenia ciała osób wykonujących działania i użytkujących instalację.

01. Określić pozycję mocowania uchwyty tylnego i przedniego
02. Przymocować uchwyt tylny zgodnie z odległościami instalacji sprawdzając, czy jest wypoziomowany
03. Przymocować motoreduktor na uchwycie tylnym



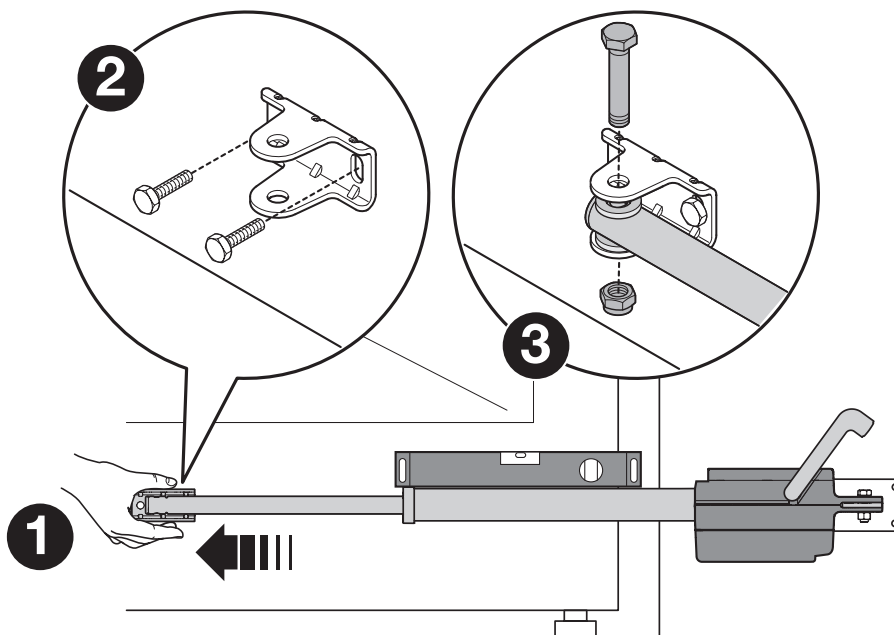
04. Odblokować ręcznie motoreduktor (manewr ręczny)



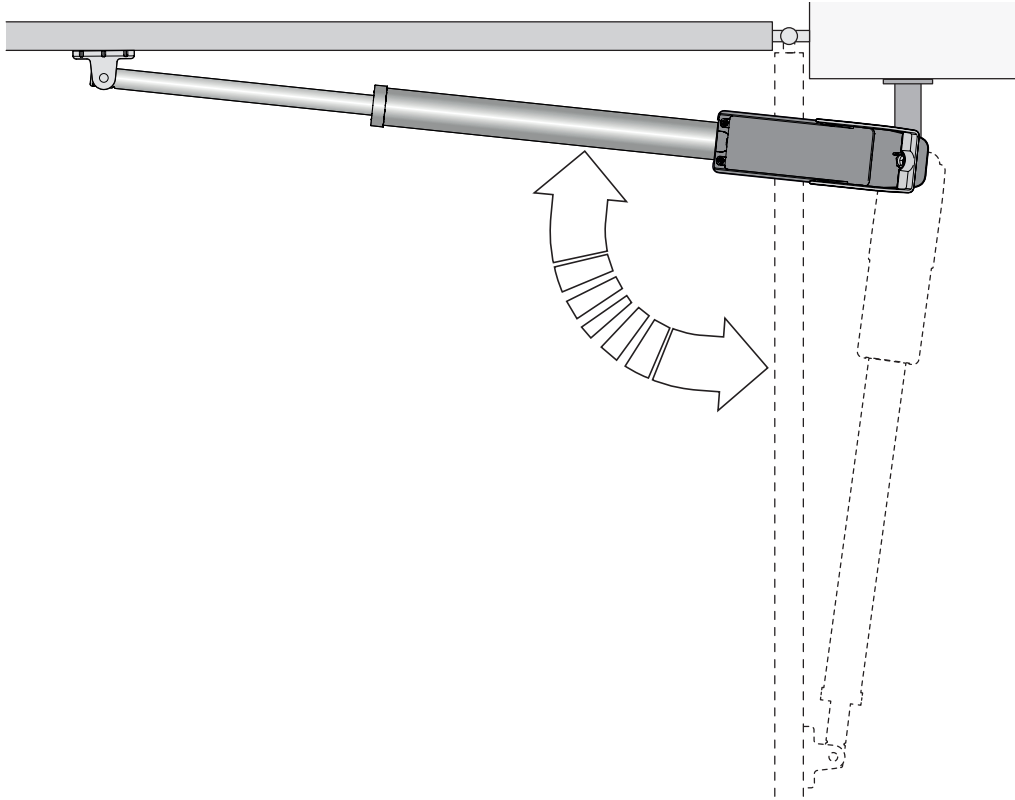
05. Wyjąć całkowicie trzpień

06. Połączyć tymczasowo uchwyt przedni ze skrzydłem bramy

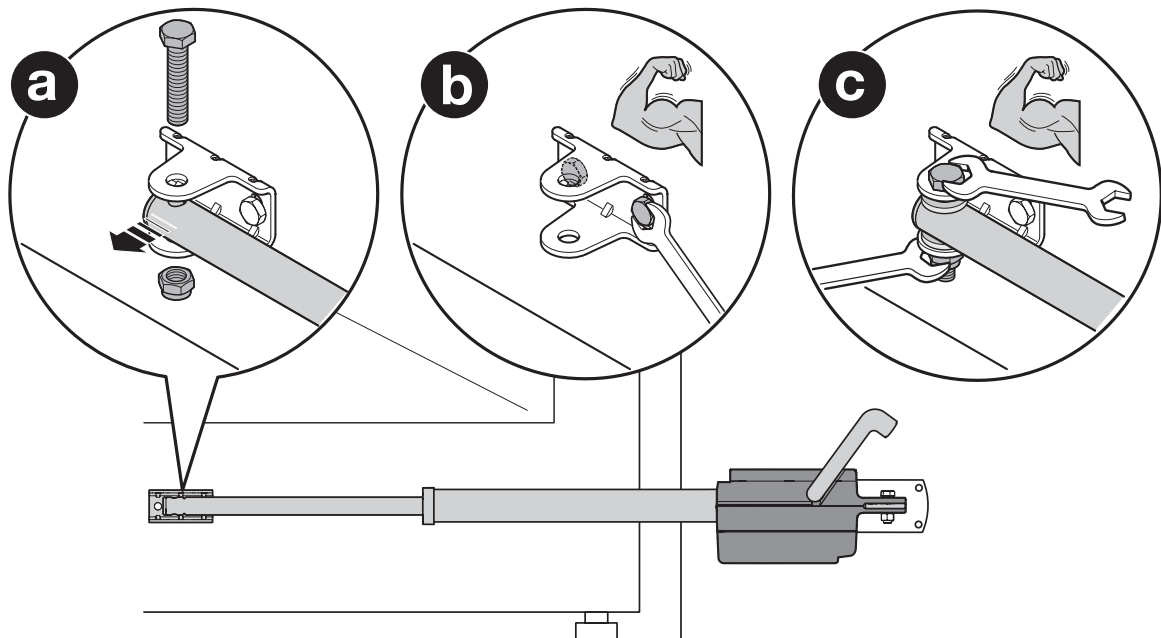
07. Sprawdzić, czy motoreduktor jest wyważony i następnie przymocować trzpień do uchwyty przedniego



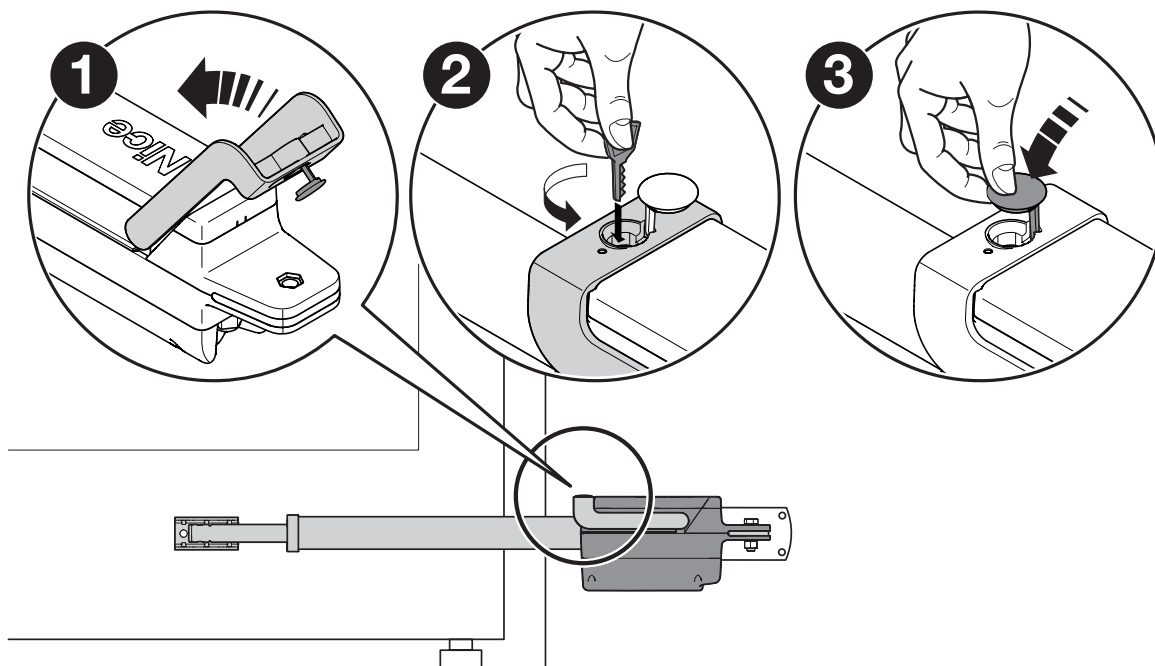
- 08.** Sprawdzić ręcznie, czy:
- w pozycji maksymalnego otwarcia, brama zatrzyma się na mechanicznych wyłącznikach krańcowych
  - ruch skrzydła jest prawidłowy
- W razie konieczności, wykonać działania naprawcze, aż ruch stanie się zadowalający



- 09.**
- a** - Odczepić trzpień od uchwyty przedniego
  - b** - Przymocować uchwyt na stałe do skrzydła
  - c** - Przymocować na stałe trzpień do uchwyty przedniego



10. Zablokować motoreduktor



Powtórzyć działania dla obu motoreduktorów.

**3.1 - Odblokować ręcznie motoreduktor (manewr ręczny)**

01.	Podnieść gumową zatyczkę
02.	Włożyć dostarczony klucz odblokowujący i obracać go w kierunku zgodnym z ruchem wskazówek zegara o 90°

Powtórzyć działania dla obu motoreduktorów.

**3.2 - Zablokować ręcznie motoreduktor (manewr ręczny)**

01.	Ustawić ręcznie skrzydło bramy w połowie skoku
02.	Podnieść gumową zatyczkę
03.	Włożyć klucz odblokowujący i obracać go w kierunku przeciwnym do kierunku wskazówek zegara o 90°

Powtórzyć działania dla obu motoreduktorów.



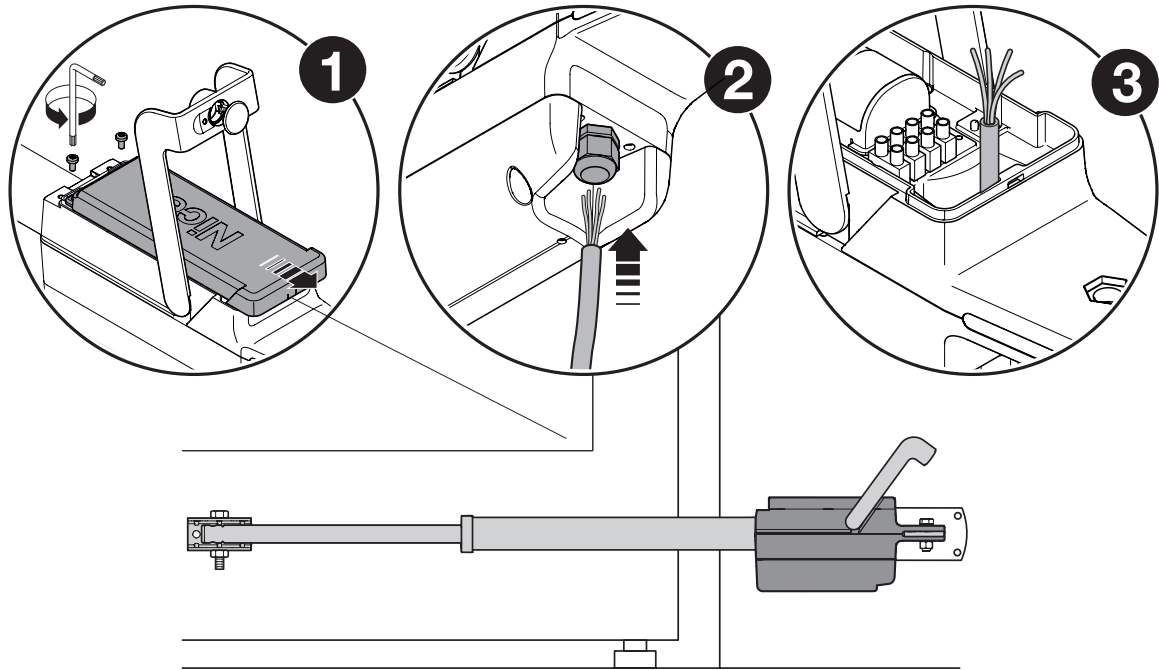
## 4 PODŁĄCZENIA ELEKTRYCZNE

### UWAGA!

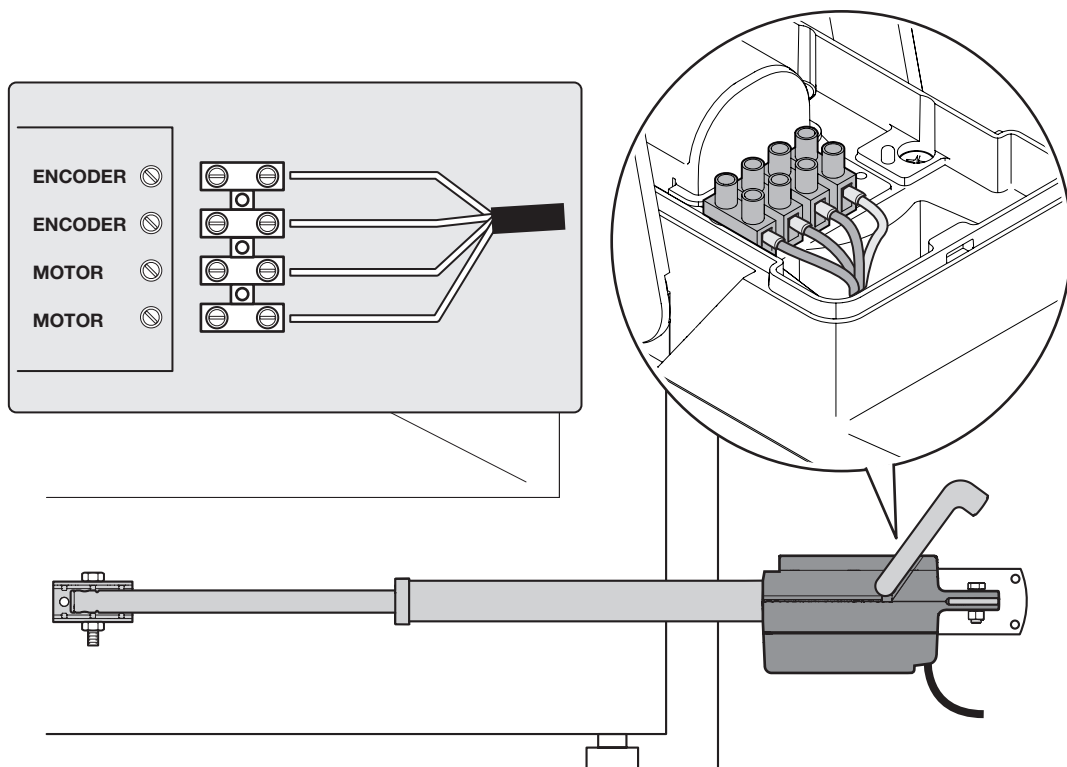
- Nieprawidłowo wykonane podłączenie może powodować uszkodzenia lub sytuacje niebezpieczne; należy więc skrupulatnie przestrzegać połączeń zalecanych w instrukcji.
- Wykonać połączenie z odłączonym zasilaniem elektrycznym.

01. Zdjąć pokrywę z motoreduktora (a)

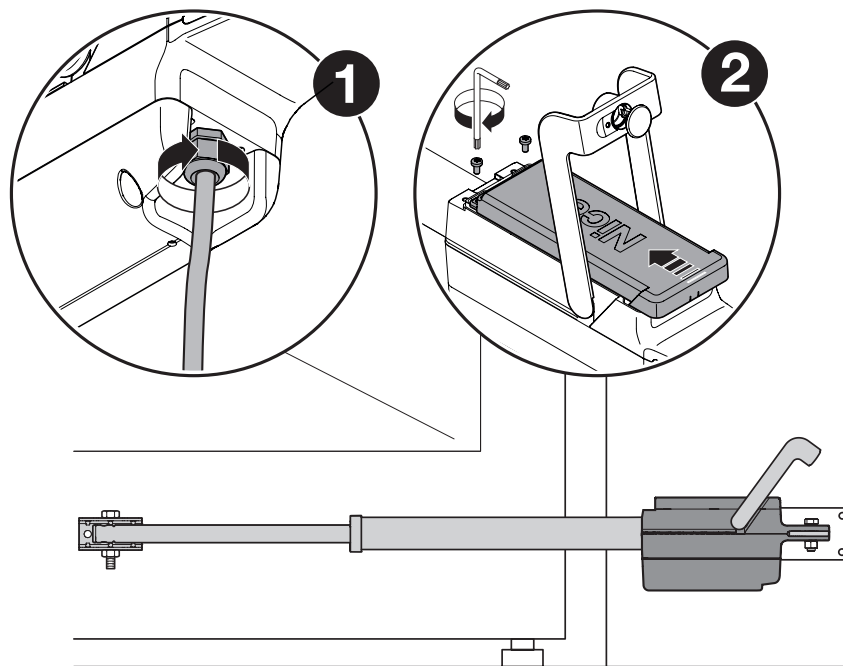
02. Obluzować dławik kablowy (b) i włożyć kabel połączeniowy (c)



03. Połączyć różne kable i kabel uziemienia w odpowiednim otworze



04. Zaciśnąć przepust kablowy i ponownie nałożyć pokrywę



## 5 PRÓBA ODBIORCZA AUTOMATYKI

Są to najważniejsze fazy podczas realizacji automatyki, mające na celu zapewnienie jak najlepszego bezpieczeństwa. Próba odbiorcza może być również stosowana jako okresowa kontrola urządzeń wchodzących w skład automatyki.

**Próby odbiorcze całego urządzenia muszą być przeprowadzone przez doświadczony i wykwalifikowany personel**, który musi wykonać obowiązujące próby, zgodnie z istniejącymi zagrożeniami i z pełnym przestrzeganiem tego, co przewiduje prawo, normatywy i uregulowania, a w szczególności zgodnie z wszystkimi wymaganiami normy EN12445, która określa metody prób do kontroli automatyki dla bram.

### 5.1 - Próba odbiorcza

Każdy pojedynczy element automatyki (listwy krawędziowe, fotokomórki, zatrzymanie awaryjne, itp.) wymaga specyficznej fazy odbioru; dla tych urządzeń należy wykonać procedury zamieszczone w odpowiednich instrukcjach.

Wykonać próbę odbiorczą w następujący sposób:

01.	Należy sprawdzić, czy zostały przestrzegane zalecenia zamieszczone w niniejszej instrukcji, w szczególności w rozdziale 1.
02.	Odblokować ręcznie motoreduktor.
03.	Sprawdzić, czy możliwe jest ręczne poruszanie bramą podczas zamykania i otwierania, z siłą nie większą niż 390 N (około 40 kg).
04.	Zablokować ręcznie motoreduktor.
05.	Podłączyć zasilanie elektryczne.
06.	Wykorzystując przewidziane urządzenia sterowania lub zatrzymania, należy wykonać próby otwarcia, zamknięcia i zatrzymania bramy i sprawdzić, czy jej zachowanie jest zgodne z przewidzianym.
07.	Sprawdzić prawidłowe działanie wszystkich urządzeń zabezpieczających znajdujących się w instalacji i sprawdzić, czy brama zachowuje się w przewidziany sposób.
08.	Sterować manewrem zamykania i sprawdzić siłę uderzenia skrzydła o zderzak mechanicznego wyłącznika krańcowego. W razie konieczności, w celu umożliwienia lepszej regulacji, należy rozładować ciśnienie.
09.	Jeżeli sytuacjom niebezpiecznym powodowanym przez ruch skrzydeł zapobiega się poprzez ograniczenie siły uderzenia, należy przeprowadzić pomiar siły zgodnie z wymaganiami normy EN 12445.

**Uwaga** – Motoreduktor nie posiada urządzeń do regulacji momentu: za tę regulację odpowiada centrala sterująca.

### 5.2 - Wprowadzenie do użytku

Wprowadzenie do użytku może nastąpić wyłącznie po wykonaniu, z pozytywnym wynikiem, wszystkich faz prób odbiorczych motoreduktora (punkt 5.1) i innych obecnych urządzeń: w celu ich wykonania należy się odnieść do instrukcji centrali sterującej.

**WAŻNE** - Zabrania się częściowego wprowadzania do użytku lub wprowadzania do użytku w sytuacjach „prowizorycznych”.

## 6 URZĄDZENIA DODATKOWE

Dla produktu dostępne są następujące urządzenia dodatkowe:

URZĄDZENIA DODATKOWE
PLA10
PLA11
PS324

Należy się zapoznać z instrukcjami pojedynczych produktów.

## 7 KONSERWACJA AUTOMATYKI

W celu utrzymania stałego poziomu bezpieczeństwa i zapewnienia maksymalnego czasu użytkowania całej automatyki niezbędna jest regularna konserwacja, która musi być wykonywana ściśle według zasad bezpieczeństwa opisanych w niniejszej instrukcji oraz w zgodzie z obowiązującymi przepisami i normami.

Motoreduktor wymaga zaprogramowanej konserwacji przynajmniej raz na 6 miesięcy.

01.	Odłączyć wszelkie źródła zasilania elektrycznego
02.	Sprawdzić stan zużycia wszystkich materiałów wchodzących w skład automatyki, ze szczególnym uwzględnieniem zjawiska korozji lub oksydacji elementów konstrukcyjnych; wymienić elementy, które nie zapewniają wystarczających gwarancji
03.	Sprawdzić, czy połączenia śrubowe są odpowiednio dokręcone
04.	Sprawdzić stan zużycia części w ruchu i, w razie konieczności, wymienić zużyte części
05.	Ponownie podłączyć źródła zasilania elektrycznego i wykonać próby i kontrole przewidziane w rozdziale 4

W odniesieniu do innych urządzeń obecnych w instalacji, należy się zapoznać z odpowiednimi instrukcjami.

### Deklaracja zgodności UE (Nr 605/TITAN) i deklaracja włączenia „maszyny nieukończonej”

**Wydanie:** 3 - **Język:** PL - **Nazwa producenta:** NICE S.p.A. - **Adres:** Via Callalta n°1, 31046 Oderzo (TV) Italy - **Osoba upoważniona do sporządzenia dokumentacji technicznej:** NICE S.p.A. - **Typ produktu:** Motoreduktor elektromechaniczny - **Model/Typ:** TTN3724HS C, TTN3724HS, TTN3724RHS, TTN6024HS, TTN6024RHS - **Urządzenia dodatkowe:** Zobacz katalog

Niżej podpisany, Roberto Griffa, Chief Executive Officer, oświadcza na własną odpowiedzialność, że wyżej wymieniony produkt jest zgodny z następującymi dyrektywami:

- Dyrektywa 2014/30/UE (EMC): EN 61000-6-2:2019 - EN 61000-6-3:2007+A1:2011
- Dyrektywa 2011/65/UE (RoHS II)

Ponadto, produkt jest zgodny z następującą dyrektywą w zakresie wymagań dotyczących „maszyn nieukończonych” (Załącznik II, część 1, sekcja B):

- Dyrektywa 2006/42/WE PARLAMENTU EUROPEJSKIEGO I RADY z dnia 17 maja 2006 roku, dotycząca maszyn, zmieniająca dyrektywę 95/16/WE (przekształcenie).

- Oświadcza się, że stosowna dokumentacja techniczna została sporządzona zgodnie z załącznikiem VII B dyrektywy 2006/42/WE oraz, że spełnione zostały następujące wymagania podstawowe: 1.1.1- 1.1.2- 1.1.3- 1.2.1-1.2.6- 1.5.1-1.5.2- 1.5.5- 1.5.6- 1.5.7- 1.5.8- 1.5.10- 1.5.11

- Producent zobowiązuje się do przekazania władzom krajowym, w odpowiedzi na uzasadnione zapytanie, informacji dotyczących „maszyny nieukończonej”, zachowując całkowicie swoje prawa do własności intelektualnej.

- Jeżeli „maszyna nieukończona” oddana zostanie do eksploatacji w kraju europejskim, którego język urzędowy jest inny niż język niniejszej deklaracji, importer ma obowiązek dołączyć do niniejszej deklaracji stosowne tłumaczenie.

- Przypominamy, że „maszyny nieukończonej” nie należy uruchamiać do czasu, kiedy maszyna końcowa, do której ma ona zostać włączona, nie uzyska deklaracji zgodności (jeżeli wymagana) z wymogami dyrektywy 2006/42/WE.

Ponadto, produkt jest zgodny z następującymi normami:  
EN 60335-1:2012+A11:2014 + A13:2017 + A1:2019 + A2:2019 +A14:2019  
EN 62233:2008  
EN 60335-2-103:2015

Miejsce i Data:  
Oderzo, 09/11/2020

Ing. **Roberto Griffa**  
(Chief Executive Officer)



## 8 UTYLIZACJA PRODUKTU

**Niniejszy produkt stanowi integralną część systemu automatyki, należy go zatem usuwać razem z nim.**

Podobnie, jak w przypadku czynności montażowych, po zakończeniu okresu użytkowania produktu, prace demontażowe powinny zostać wykonane przez wykwalifikowany personel.

Urządzenie składa się z różnego rodzaju materiałów: niektóre z nich mogą zostać poddane recyklingowi, inne powinny zostać poddane utylizacji. Należy się zapoznać z informacjami na temat recyklingu i utylizacji przewidzianymi w lokalnie obowiązujących przepisach dla danej kategorii produktu.

**⚠ UWAGA! – niektóre części produktu mogą zawierać substancje szkodliwe lub niebezpieczne, które pozostawione w środowisku, mogłyby mieć szkodliwy wpływ na środowisko i zdrowie ludzi.**



Umieszczony obok symbol zabrania wyrzucania niniejszego produktu razem z odpadami domowymi. W celu usunięcia produktu, należy przeprowadzić, zgodnie z lokalnie obowiązującymi przepisami, zbiórkę selektywną lub zwrócić produkt do sprzedawcy w chwili zakupu nowego, równoważnego produktu.

**⚠ UWAGA! – lokalne przepisy mogą przewidywać poważne sankcje w przypadku samodzielnej utylizacji tego produktu.**

## 9 PARAMETRY TECHNICZNE URZĄDZENIA

**⚠** Wszystkie podane parametry techniczne odnoszą się do temperatury otoczenia równej 20°C (± 5°C). • Firma Nice S.p.a. zastrzega sobie prawo do wprowadzenia w dowolnej chwili zmian do urządzenia według własnego uznania, zachowując jednakże to samo zastosowanie i przeznaczenie.

MODEL		TTN3724HS	TTN3724HSC	TTN6024HS	TTN3724RHS	TTN6024RHS
Napięcie silnika	[V]	24	24	24	24	24
Częstotliwość		---	---	---	---	---
Maks. długość skrzydła	[m]	3,7	3,7	6	3,7	6
Maks. masa skrzydła	[kg]	450	350	450	450	450
Stopień ochrony	IP	54	54	54	54	54
Temperatura robocza	[°C]	-20 ... +55	-20 ... +55	-20 ... +55	-20 ... +55	-20 ... +55
Maks. Prędkość	[cm/s]	3,2	5,3	3,2	3,2	3,2
Skok	[mm]	510	510	680	510	680
Pobór prądu bez obciążenia	[A]	1,5	2,2	1,5	1,5	1,5
Nominalny pobór prądu	[A]	2,5	3,3	2,5	2,5	2,5
Maksymalny pobór prądu	[A]	6	6	7	6	7
Nominalny pobór mocy	[W]	60	80	60	60	60
Maksymalny pobór mocy	[W]	150	150	150	170	170
Siła znamionowa	[N]	300	140	300	300	300
Maksymalna siła	[N]	2200	1300	2200	2200	2200
Cykle robocze	(cykle/h)	cykl ciągły	cykl ciągły	cykl ciągły	cykl ciągły	cykl ciągły
Centrala sterująca		MC824H	MC824HHS	MC824H	MC824HR	MC824HR
Masa silnika	[kg]	8	8	9	8	9
Wymiary	[mm]	910 x 105 x 170 h	910 x 105 x 170 h	1080 x 105 x 170 h	910 x 105 x 170 h	1080 x 105 x 170 h

**⚠** Zaleca się przechowywanie instrukcji.

### OSTRZEŻENIA

- Nadzorować bramę podczas jej przesuwania się i zachować bezpieczną odległość do momentu, gdy brama zostanie całkowicie otwarta lub zamknięta. Nie przechodzić przez bramę dopóki nie zostanie ona całkowicie otwarta i się nie zatrzyma.
- Nie pozwalać dzieciom na przebywanie w pobliżu bramy ani na zabawę jej elementami sterującymi.
- Przechowywać nadajniki w miejscu niedostępnym dla dzieci.
- W przypadku wystąpienia jakichkolwiek nieprawidłowości (dziwne odgłosy, szarpanie), niezwłocznie przerwać użytkowanie urządzenia. Zlekceważenie takich nieprawidłowości może doprowadzić do wypadku.
- Nie dotykać żadnych części urządzenia, kiedy są w ruchu.
- Zapewnić wykonywanie okresowych kontroli zgodnie z planem konserwacji.
- Konserwacje lub naprawy urządzenia mogą być wykonywane wyłącznie przez wykwalifikowany personel techniczny.
- Przesłać polecenie z uszkodzonymi urządzeniami bezpieczeństwa:

Istnieje możliwość sterowania bramą nawet wtedy, gdy urządzenia zabezpieczające nie działają prawidłowo lub są nieaktywne.

01. Włączyć sterowanie bramy za pomocą nadajnika. Jeżeli urządzenia zabezpieczające zezwolą na otwarcie, brama otworzy się normalnie. W przeciwnym razie w ciągu 3 sekund należy ponownie aktywować i przytrzymać przycisk służący do wydania polecenia.
02. Po około 2 sekundach rozpocznie się ruch bramy w trybie „Manualnym”, to znaczy brama się przesuwa dopóki wciskamy przycisk, a po jego zwolnieniu natychmiast się zatrzyma.

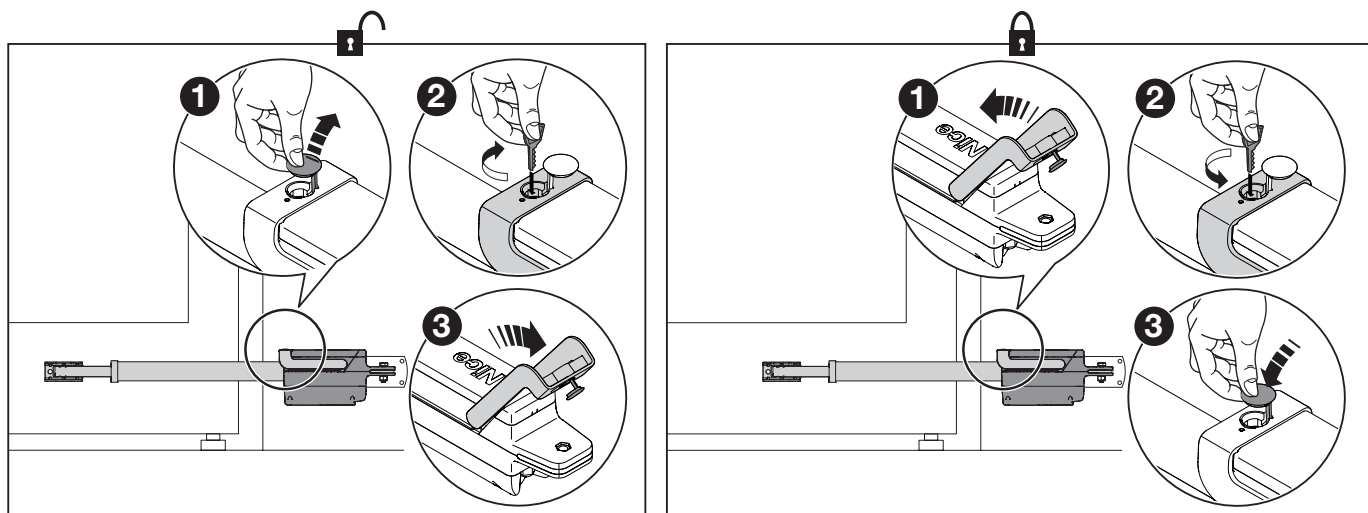
W przypadku uszkodzenia urządzeń zabezpieczających, należy jak najszybciej naprawić elementy automatyki.

### Blokowanie i odblokowanie motoreduktora (manewr ręczny)

Motoreduktor jest wyposażony w system mechaniczny, umożliwiający ręczne otwieranie i zamykanie bramy.

Otwarcie ręczne należy wykonać w przypadku braku prądu lub usterki instalacji.

W przypadku awarii motoreduktora, możliwe jest wykonanie odblokowania silnika w celu sprawdzenia, czy usterka nie dotyczy mechanizmu odblokowującego.



### Konserwacja

Poniżej wymienione zostały czynności, które użytkownik bramy powinien okresowo wykonywać:

- Do czyszczenia powierzchni urządzeń stosować lekko zwilżoną ściereczkę (nie mokrą). Nie używać substancji zawierających alkohol, benzen, rozcieńczalniki lub inne substancje łatwopalne; użycie tych substancji może doprowadzić do uszkodzenia urządzeń i spowodować pożary lub porażenia prądem elektrycznym.
- Usuwanie liści i kamieni: odłączyć zasilanie od automatyki przed wykonaniem kolejnych działań, aby nikt nie doprowadził do uruchomienia bramy. W razie obecności akumulatora awaryjnego należy go odłączyć.



<b>ОБЩИЕ ПОЛОЖЕНИЯ:</b>	
МЕРЫ БЕЗОПАСНОСТИ - МОНТАЖ - ЭКСПЛУАТАЦИЯ	2
<b>1 - ОПИСАНИЕ И НАЗНАЧЕНИЕ ИЗДЕЛИЯ</b>	3
<b>2 - ОГРАНИЧЕНИЯ ИСПОЛЬЗОВАНИЯ</b>	3
<b>3 - МОНТАЖ</b>	4
3.1 - Ручная разблокировка мотор-редуктора	8
3.2 - Ручная блокировка мотор-редуктора	8
<b>4 - ЭЛЕКТРИЧЕСКИЕ ПОДКЛЮЧЕНИЯ</b>	9
<b>5 - ПРИЕМОЧНЫЕ ИСПЫТАНИЯ УСТРОЙСТВА АВТОМАТИКИ</b>	10
5.1 - Приемочные испытания	10
5.2 - Ввод в эксплуатацию	10
<b>6 - ОПЦИОНАЛЬНЫЕ ПРИНАДЛЕЖНОСТИ</b>	11
<b>7 - ТЕХОБСЛУЖИВАНИЕ ИЗДЕЛИЯ</b>	11
<b>ДЕКЛАРАЦИЯ СООТВЕТСТВИЯ ЕС</b>	11
<b>8 - УТИЛИЗАЦИЯ ИЗДЕЛИЯ</b>	12
<b>9 - ТЕХНИЧЕСКИЕ ХАРАКТЕРИСТИКИ</b>	12
<b>Предупреждения - Разблокируйте и заблокируйте (вкладка)</b>	13

## ОБЩИЕ ПРЕДУПРЕЖДЕНИЯ: БЕЗОПАСНОСТЬ - МОНТАЖ (оригинал инструкций на итальянском языке)

**>>> Внимание!** **Важные рекомендации по обеспечению безопасности. Необходимо четко следовать инструкции, поскольку неправильный монтаж может причинить серьезный ущерб.**

**>>> Внимание!** **Важные рекомендации по обеспечению безопасности. Очень важно выполнять данные инструкции с целью обеспечения безопасности людей. Сохраните настоящую инструкцию.**

• Перед началом монтажа ознакомиться с «Техническими характеристиками изделия» (в настоящем руководстве), в частности, необходимо убедиться в том, что настоящее изделие пригодно для автоматизации направляемого элемента. В противном случае НЕ НАЧИНАТЬ монтаж.

• Не допускается вводить изделие в эксплуатацию без проведения приемочных испытаний, как описано в главе «Приемка и ввод в эксплуатацию».

**>>> Внимание!** **В соответствии с последним Европейским законодательством, изготовление автоматических систем должно соответствовать требованиям действующей Директивы по машиностроению, которые позволяют заявлять о предполагаемом соответствии системы автоматизации. В связи с вышесказанным, все операции по подключению к электросети, приемочным испытаниям, вводу в эксплуатацию и обслуживанию изделия должны производиться исключительно квалифицированным и опытным техническим персоналом.**

• Перед началом монтажа изделия убедитесь, что используемый материал находится в удовлетворительном состоянии и пригоден к использованию.

• Изделие не предназначено для эксплуатации лицами с ограниченными физическими, психическими или умственными способностями (включая детей), а также лицами, не обладающими достаточными знаниями и навыками.

• Не разрешать детям играть с прибором.

• Не позволяйте детям играть со органами управления системой. Храните пульты дистанционного управления системой в месте, недоступном детям.

**>>> Внимание!** **С целью предупреждения риска случайного включения термического выключателя данный прибор не должен управляться внешними устройствами управления, таким, например, как таймер, или не должен подключаться к цепи, на которую регулярно подается питание или которое регулярно обесточивается коммунальными службами.**

• В цепи питания системы следует установить устройство разъединения (не входит в комплект поставки), при срабатывании которого расстояние между разомкнутыми контактами будет обеспечивать полное отключение в условиях, классифицируемых как III-я категория перенапряжения.

• В процессе монтажа обращайтесь с компонентами системы бережно во избежание заземлений, ударов, падений или любых контактов с жидкостями. Не помещайте изделие вблизи источников тепла. Не подвергайте изделие воздействию открытого пламени. Все вышеописанные действия могут привести к выходу системы из строя или возникновению опасных ситуаций. Если такое произойдет, немедленно прекратите работы и обратитесь в Отдел технической поддержки.

• Изготовитель не несет никакой ответственности за ущерб, причиненный имуществу или здоровью людей вследствие несоблюдения инструкций по монтажу. В этом случае действие гарантии в отношении дефектов материалов приостанавливается.

• Взвешенный уровень звукового давления A ниже 70 дБ (A).

• Чистка и обслуживание, которые должны выполняться самим пользователем, не должны производиться детьми без наблюдения.

• Перед выполнением любых работ с оборудованием (обслуживание, чистка) всегда отключать изделие от электросети.

• Периодически проверяйте состояние оборудования, в частности, обращайтесь внимание на состояние кабеля, пружин и суппортов на предмет обнаружения возможной разбалансировки, износа или повреждения. Не пользуйтесь системой, если она нуждается в ремонте или настройке, поскольку неправильный монтаж или разбалансировка системы автоматики могут стать причиной повреждений.

• Упаковочные материалы должны утилизироваться в строгом соответствии с требованиями местных норм.

• Люди должны находиться на достаточном расстоянии от двери, приводимой в движение при помощи элементов управления.

• Во время выполнения маневра проверять работу системы автоматизации и не допускать, чтобы рядом находились люди, вплоть до завершения движения.

• Если питающий кабель поврежден, необходимо обратиться к изготовителю, в центр технического обслуживания или любому специалисту с соответствующей квалификацией по поводу его замены во избежание любых потенциальных рисков.

• Не приводить в движение прибор, если в радиусе его действия находятся люди, выполняющие какие-либо работы с системой автоматизации; отключить подачу электропитания перед началом выполнения вышеуказанных работ.

• Внимание! При транспортировке изделия для обеспечения безопасного выполнения работ пользуйтесь специальной грузовой тележкой и ручками на упаковке.

### МЕРЫ ПРЕДОСТОРОЖНОСТИ ПРИ МОНТАЖЕ

• Перед началом монтажа привода убедитесь, что все механические части находятся в удовлетворительном состоянии и надлежащим образом сбалансированы, а система автоматики может быть приведена в действие надлежащим образом.

• Если ворота, оснащаемые системой автоматизации, имеют дверцу для пешехода, необходимо установить оборудование со специальной системой управления, которая предотвращает работу двигателя при открытой дверце.

• Убедитесь, что элементы управления располагаются на достаточном расстоянии от движущихся частей и при этом обеспечивается их обзор. За исключением случаев, когда используется селекторный переключатель, элементы управления должны устанавливаться на минимальной высоте 1,5 м и защищены специальным ограждением с целью предотвращения доступа.

• Если операция открытия контролируется противопожарной системой, убедитесь, что окна более 200 мм закрываются элементами управления.

• Избегать любого возможного заземления движущихся и неподвижных частей во время выполнения операций.

• Нанести соответствующую этикетку рядом с элементом, который участвует в выполнении операции; данную этикетку нельзя снимать.

• После завершения монтажа привода убедитесь в правильности функционирования механизма и системы защиты, а также в том, что все операции, выполняемые вручную, осуществляются надлежащим образом.

• Вертикальные двери и ворота требуют наличия функции или устройства защиты от падения.

• Для приводов, у которых после установки возможен доступ к незащищенным движущимся частям, высота установки таких частей должна превышать 2,5 м от пола или другой поверхности, с которой возможен доступ.

• Постарайтесь избежать заземления вследствие движения открытия направляемого элемента.

• После установки убедитесь, что механизм правильно отрегулирован, а система защиты и возможная ручная разблокировка работают правильным образом.

### УСТРОЙСТВА С БАТАРЕЙКАМИ

• При вынимании батареек изделие должно быть отключено от питания.

• Перед утилизацией изделия из него следует вынуть батарейки.

• Утилизация батареек должна выполняться безопасным образом.

• Если батареи не перезаряжаемые, не заменяйте их перезаряжаемыми батареями.

### ПРИБОРЫ СО СВЕТОДИОДНОЙ ПОДСВЕТКОЙ

• Смотреть на светодиодный свет с близкого расстояния и в течение долгого времени опасно для зрения. Это может временно сократить зрительную способность и привести к несчастным случаям. Не смотрите прямо на светодиодный свет.

### ПРИБОРЫ С РАДИОУСТРОЙСТВОМ

• Компания Nice S.p.A., изготовитель этого прибора, заявляет о том, что он соответствует положениям Директивы 2014/53/EU. Руководство по эксплуатации и полный текст декларации соответствия ЕС доступны по следующему веб-адресу: [www.niceforyou.com](http://www.niceforyou.com); в разделе «support» (Поддержка) и «download» (Загрузка).

• Для передатчиков: 433 МГц: эффективная излучаемая мощность < 10 дБм - 868 МГц: эффективная излучаемая мощность < 14 дБм - 2,4 ГГц: эффективная изотропная излучаемая мощность < 10 дБм.

• Для приемников: 433 МГц, 868 МГц.



# 1 ОПИСАНИЕ И НАЗНАЧЕНИЕ ИЗДЕЛИЯ

Данное изделие предназначено для автоматизации ворот с распашными створками. **ВНИМАНИЕ! – Использование, отличное от вышеуказанного, и в условиях, отличных от приведенных в руководстве, считается ненадлежащим и строго запрещается!**

Данное устройство представляет собой электромеханический мотор-редуктор, выпускаемый в следующих исполнениях: TTN3724HSC - TTN3724RHS - TTN6024HS - TTN6024RHS.

Он оснащен электродвигателем постоянного тока напряжением 24 В и червячным редуктором.

Питание мотор-редуктора осуществляется от внешнего пульта управления, к которому его необходимо подсоединить. **ВНИМАНИЕ! – Для мотор-редукторов TTN6024HS и TTN3724HS следует использовать исключительно пульт управления MC824H!**

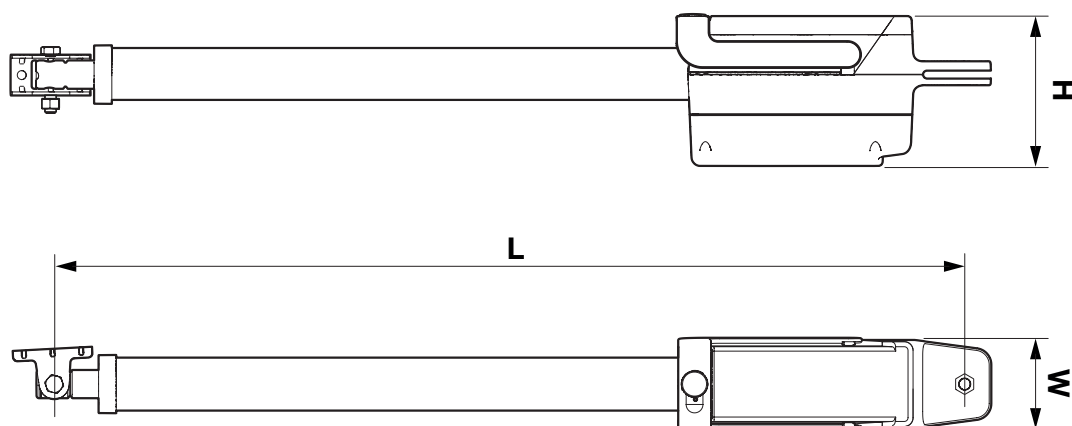
В случае сбоя подачи электропитания створки ворот можно двигать вручную, разблокировав мотор-редуктор (для мотор-редукторов моделей TTN3724RHS и TTN6024RHS створки можно перемещать вручную без разблокировки мотор-редуктора).

# 2 ОГРАНИЧЕНИЯ ИСПОЛЬЗОВАНИЯ

**Внимание! - Монтаж мотор-редуктора должен выполняться квалифицированным персоналом в соответствии с действующим законодательством, стандартами и регламентами, а также всеми положениями настоящего руководства.**

Перед тем как приступить к монтажу, выполните следующие проверки:

- Убедитесь, что зона крепления мотор-редуктора соответствует его габаритам.

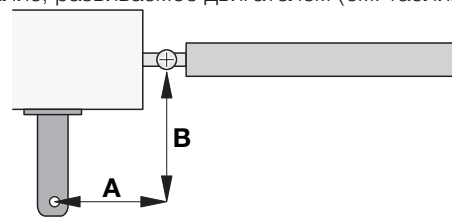


- Проверьте правильность открывания ворот и усилие, развиваемое двигателем: они зависят от места крепления заднего кронштейна.

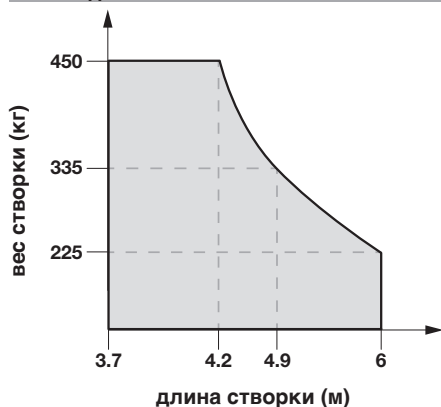
Модель	L max (mm)	L min (mm)	Ход (mm)	W (mm)	H (mm)
TTN6024RHS - TTN6024HS	1710	1030	680	105	170
TTN3724RHS - TTN3724HS - TTN3724HSC	1370	860	510		

- Задайте угол максимального раскрытия створки и необходимое для системы усилие, развиваемое двигателем (см. таблицу).

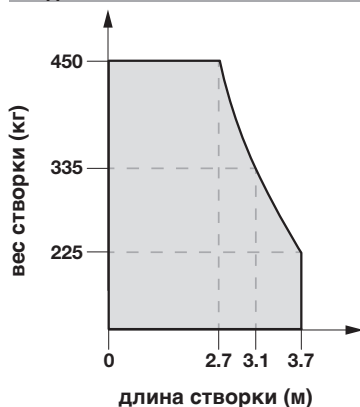
Модель	Угол	A (cm)	B (cm)
TTN6024RHS TTN6024HS	100°	20	28
	115°	28	28
TTN3724RHS TTN3724HS TTN3724HSC	110°	18	18



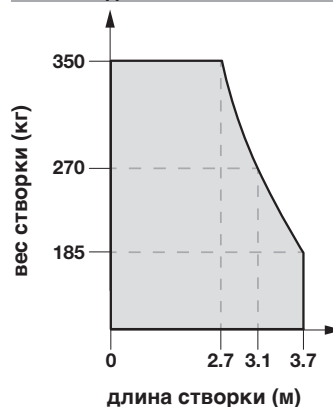
Модель TTN6024RHS - TTN6024HS



Модель TTN3724RHS - TTN3724HS



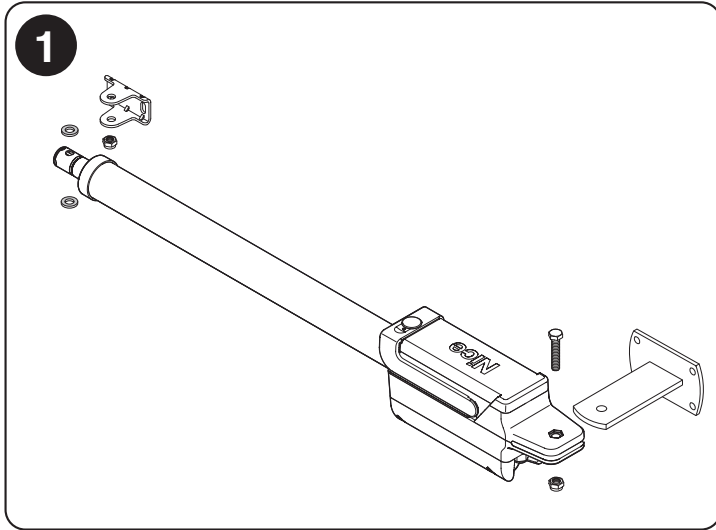
Модель TTN3724HSC



### 3 МОНТАЖ

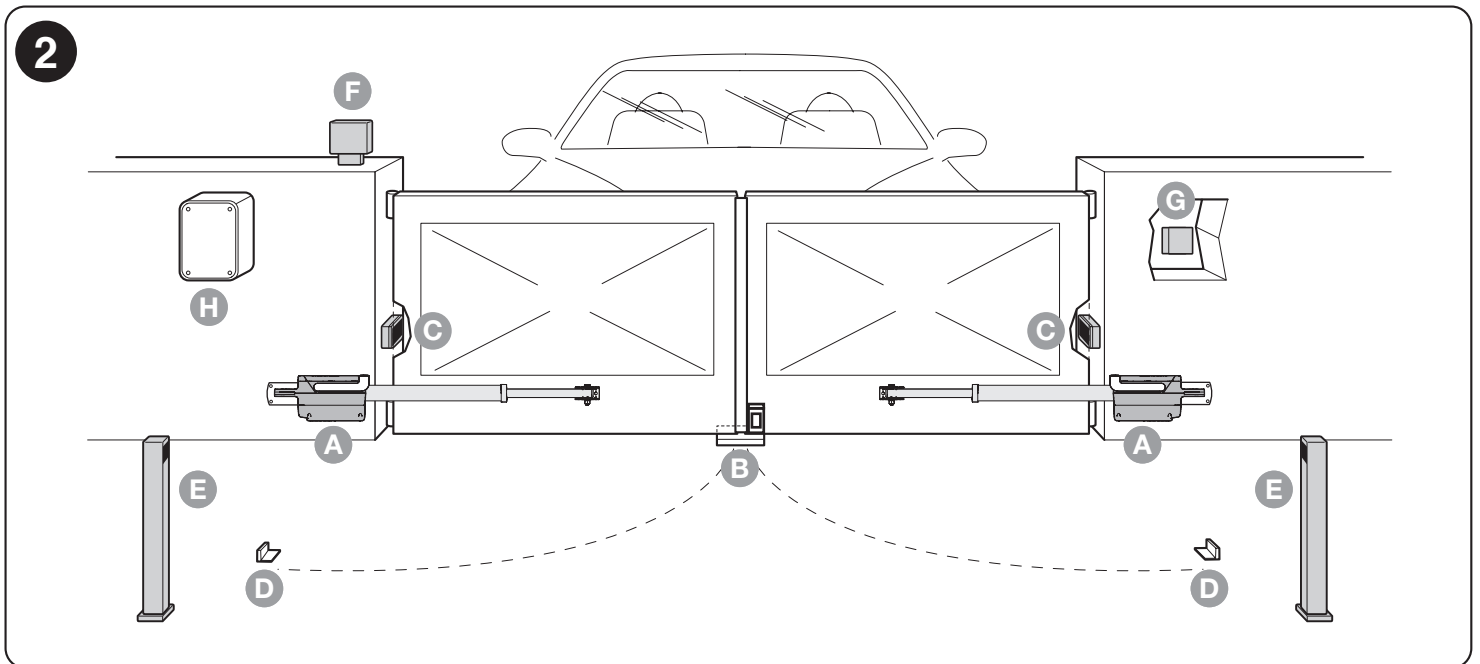
**⚠ Важно! Перед началом монтажа изделия ознакомьтесь с содержанием главы 2 и главы 9 (технические характеристики).**

На рис. 1 показано содержимое упаковки: проверить наличие указанного материала.



На рис. 2 показано расположение различных компонентов типового оборудования, укомплектованного дополнительными принадлежностями Nice:

- A** - электромеханические мотор-редукторы
  - B** - вертикальный электрозамок
  - C** - пара фотоэлементов
  - D** - пара механических концевых выключателей (работающих при открывании)
  - E** - стойки для фотоэлементов
  - F** - мигающее устройство
  - G** - ключевой переключатель или цифровая клавиатура
  - H** - пульт управления
- модель TTN3724RHS - TTN6024RHS: MC824HR**  
**модель TTN3724HS - TTN6024HS: MC824H**  
**модель TTN3724HSC - TTN6024HS: MC824HHS**



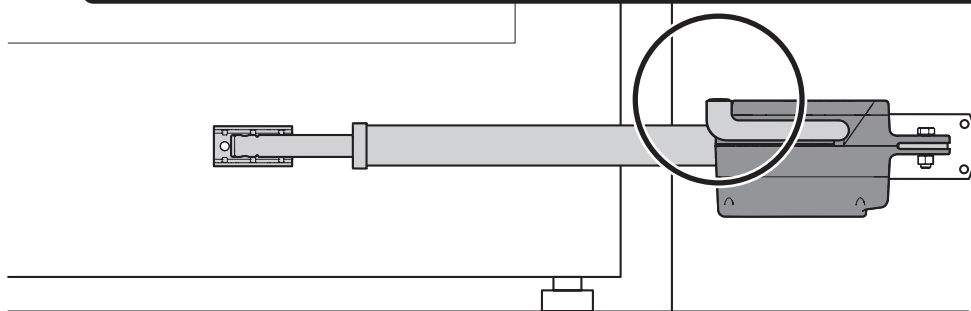
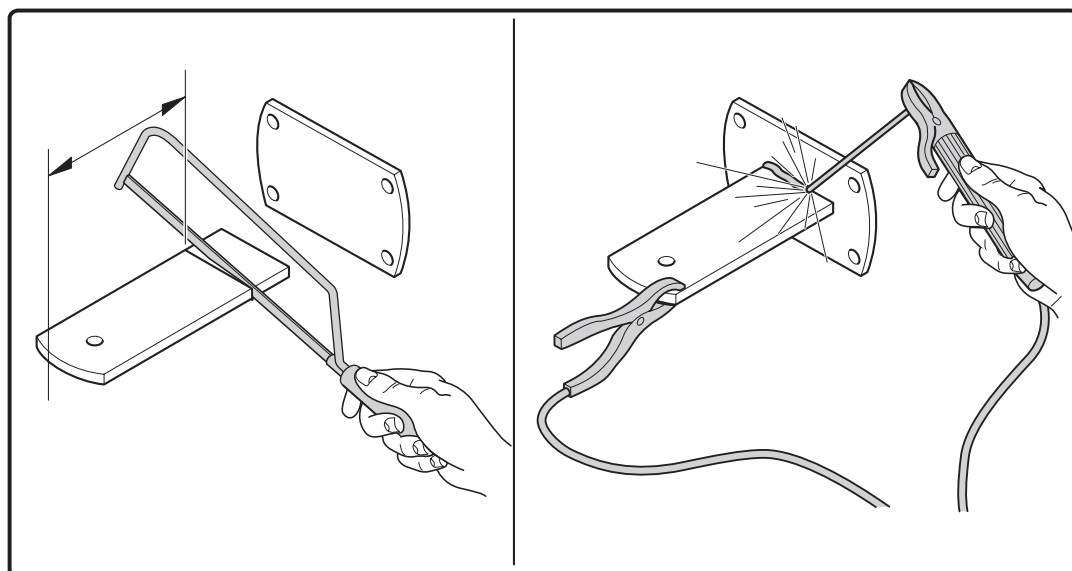
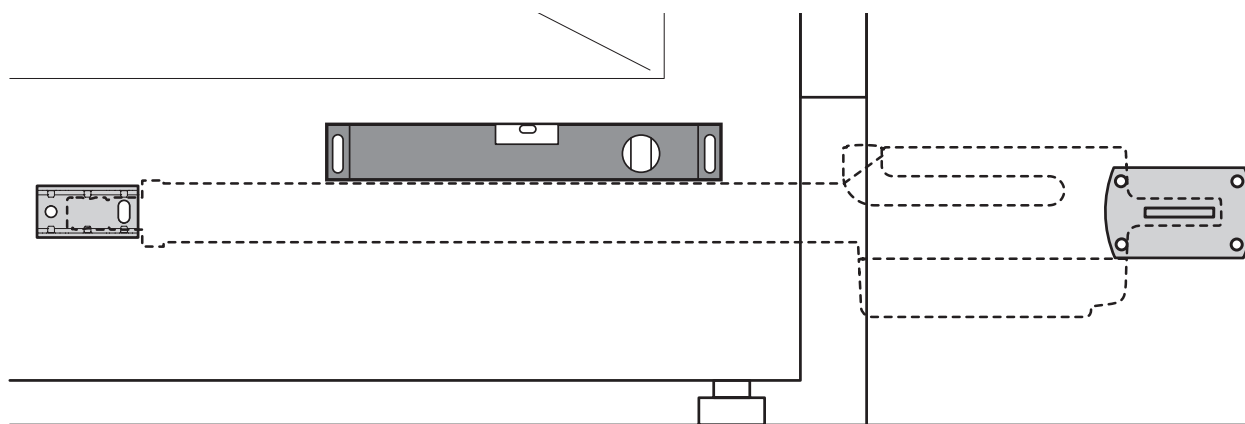
## ПРЕДУПРЕЖДЕНИЕ

- Неправильная установка может привести к серьезным травмам обслуживающего персонала или пользователей системы автоматизации.

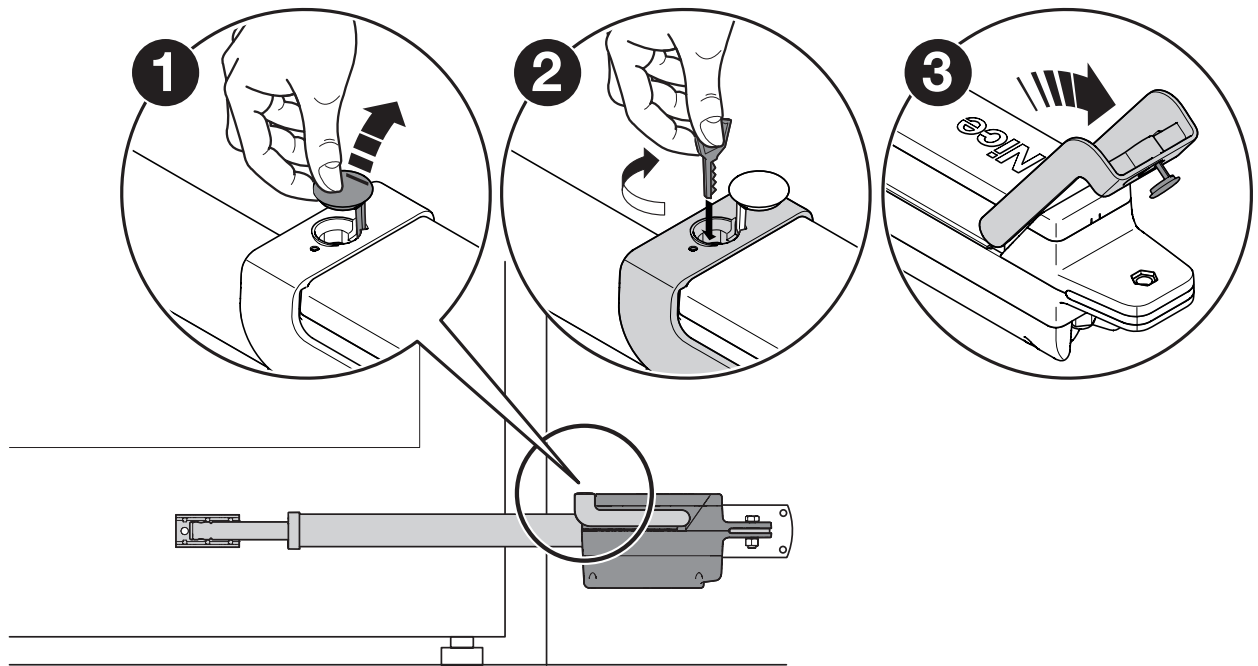
01. Определите места крепления переднего и заднего кронштейнов

02. Прикрепите задний кронштейн в соответствии с монтажными размерами, и убедитесь, что он хорошо выровнен

03. Прикрепите мотор-редуктор к заднему кронштейну



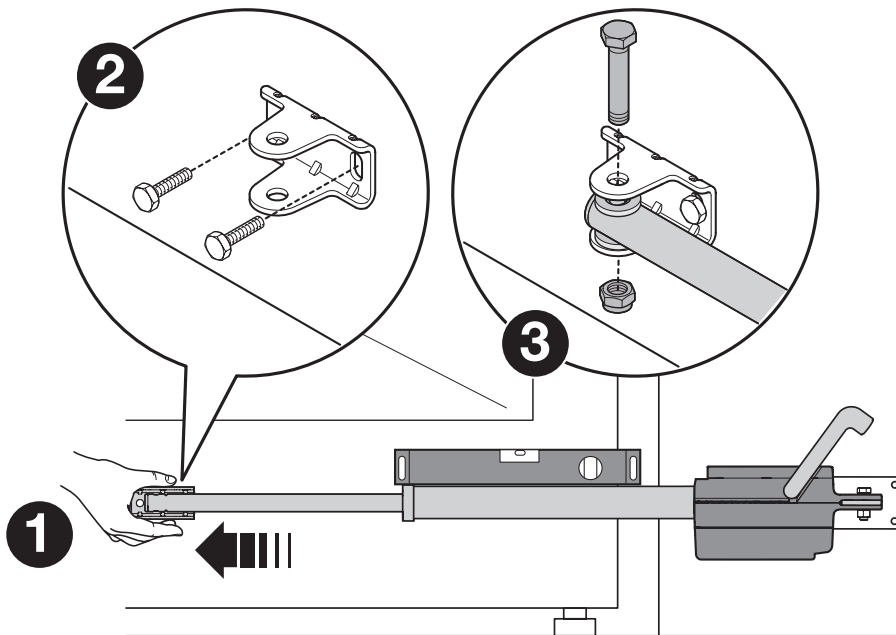
04. Вручную разблокируйте мотор-редуктор (ручной маневр)



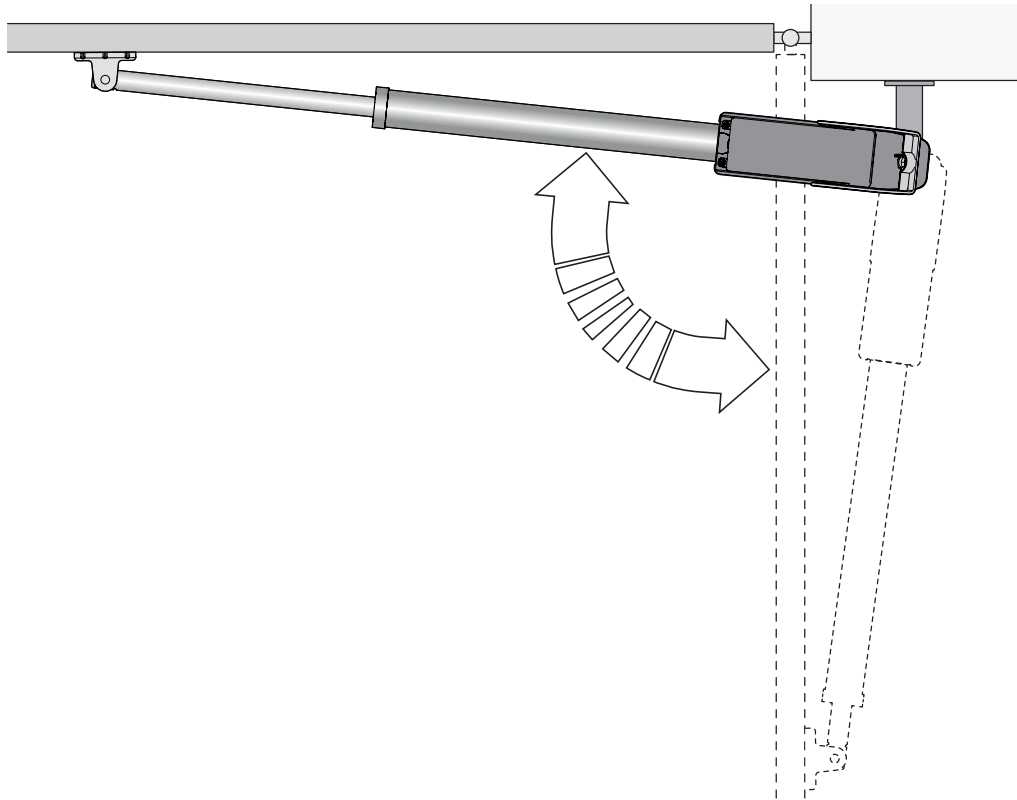
05. Полностью выдвиньте шток

06. Временно прикрепите передний кронштейн к створке ворот

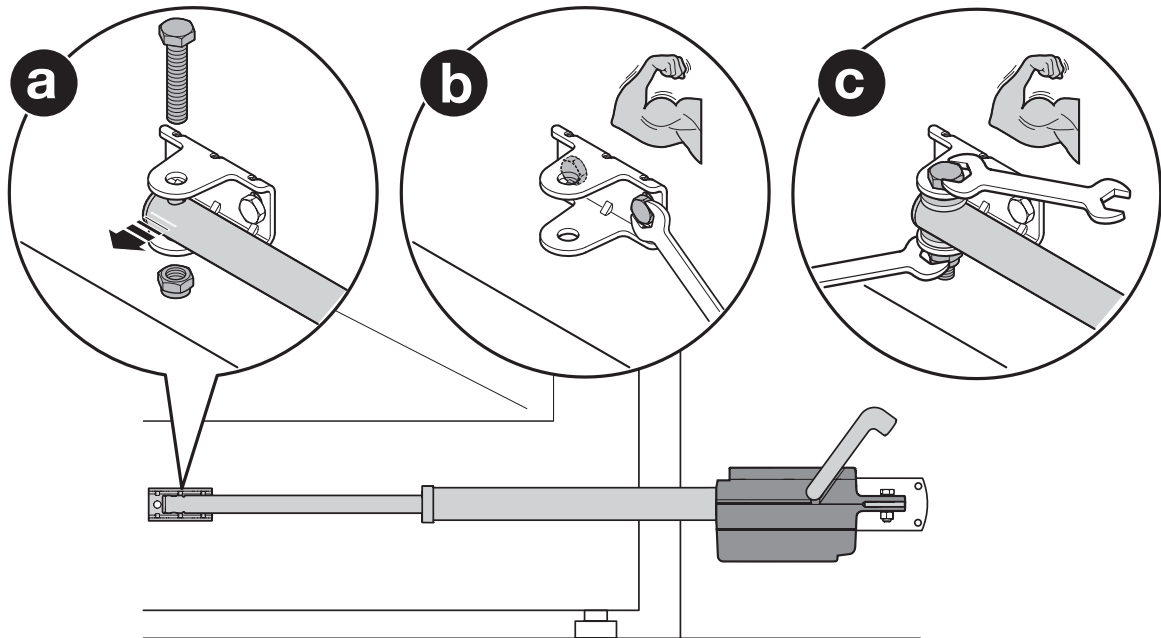
07. Убедитесь, что мотор-редуктор надлежащим образом выравнен, после этого прикрепите шток к переднему кронштейну



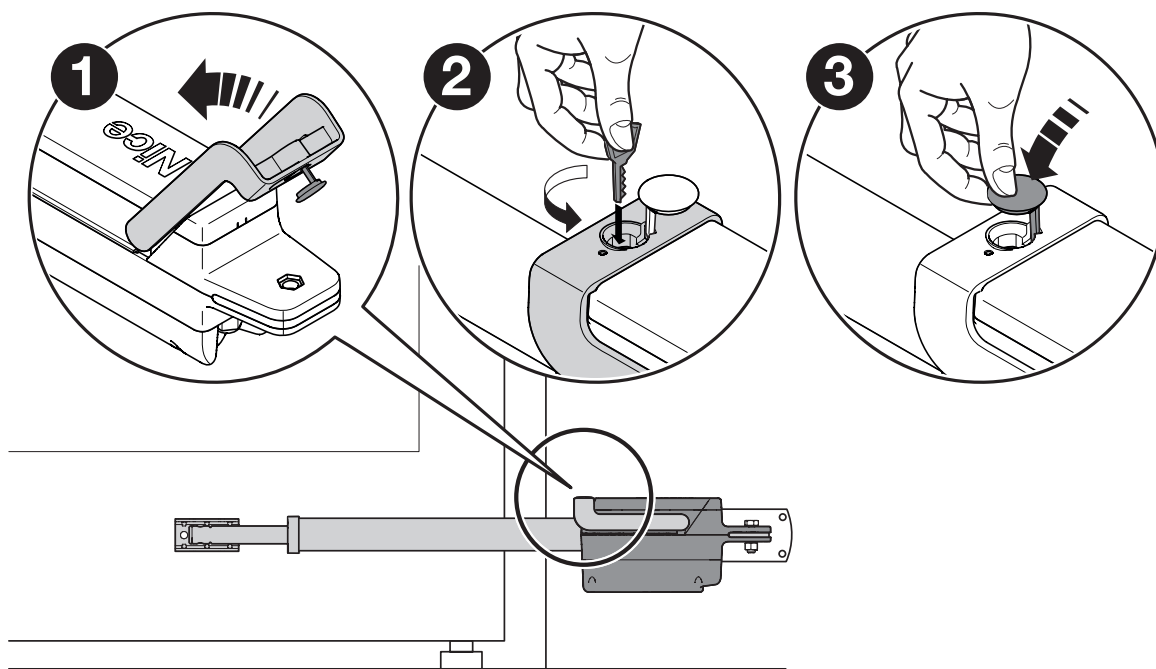
- 08.** Действуя вручную, проверьте, чтобы:
- в максимально открытом положении ворота останавливались на механических концевых выключателях
  - движение створки было плавным и свободным от трения
- При необходимости выполните корректирующие операции для обеспечения правильности движений



- 09.** a - Отсоедините шток от переднего кронштейна  
b - окончательно прикрепите передний кронштейн к створке  
c - окончательно прикрепите шток к переднему кронштейну



**10.** Заблокируйте мотор-редуктор



Повторите эту операцию для обоих мотор-редукторов.

**3.1 - Ручная разблокировка мотор-редуктора (ручной маневр)**

<b>01.</b>	Поднимите резиновую заглушку
<b>02.</b>	Вставьте входящий в комплект поставки ключ разблокировки и поверните его по часовой стрелке на 90°

Повторите эту операцию для обоих мотор-редукторов.

**3.2 - Ручная блокировка мотор-редуктора (ручной маневр)**

<b>01.</b>	Вручную доведите створку ворот до середины хода
<b>02.</b>	Поднимите резиновую заглушку
<b>03.</b>	Вставьте входящий в комплект поставки ключ разблокировки и поверните его против часовой стрелки на 90°

Повторите эту операцию для обоих мотор-редукторов.

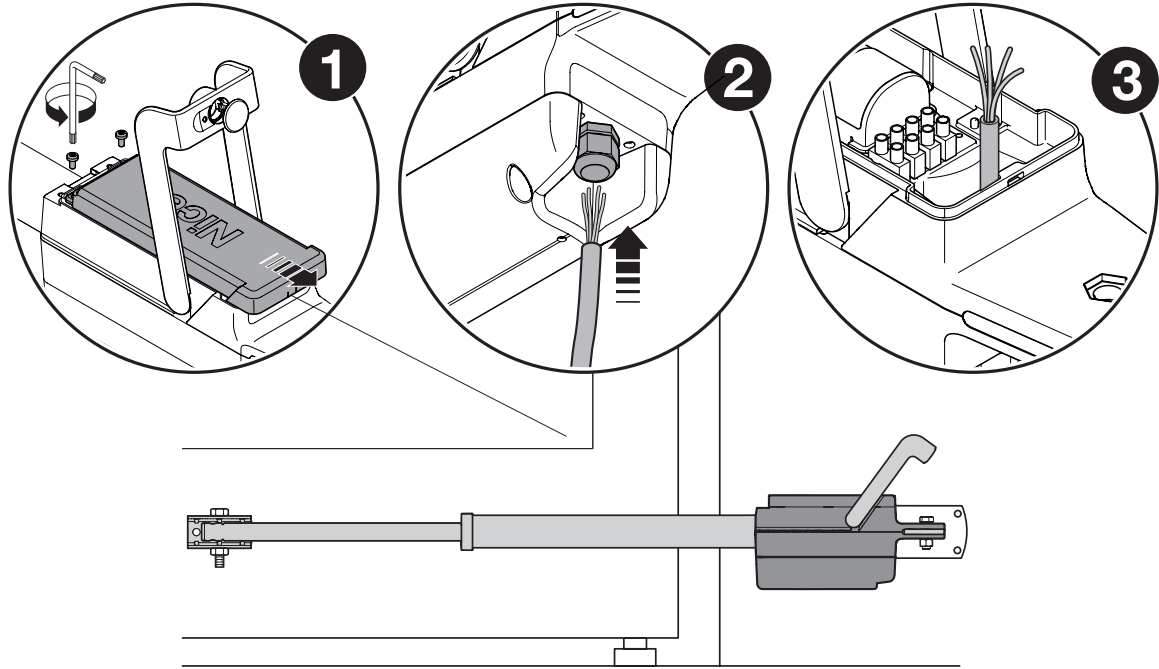
## 4 ЭЛЕКТРИЧЕСКИЕ ПОДКЛЮЧЕНИЯ

### ВНИМАНИЕ!

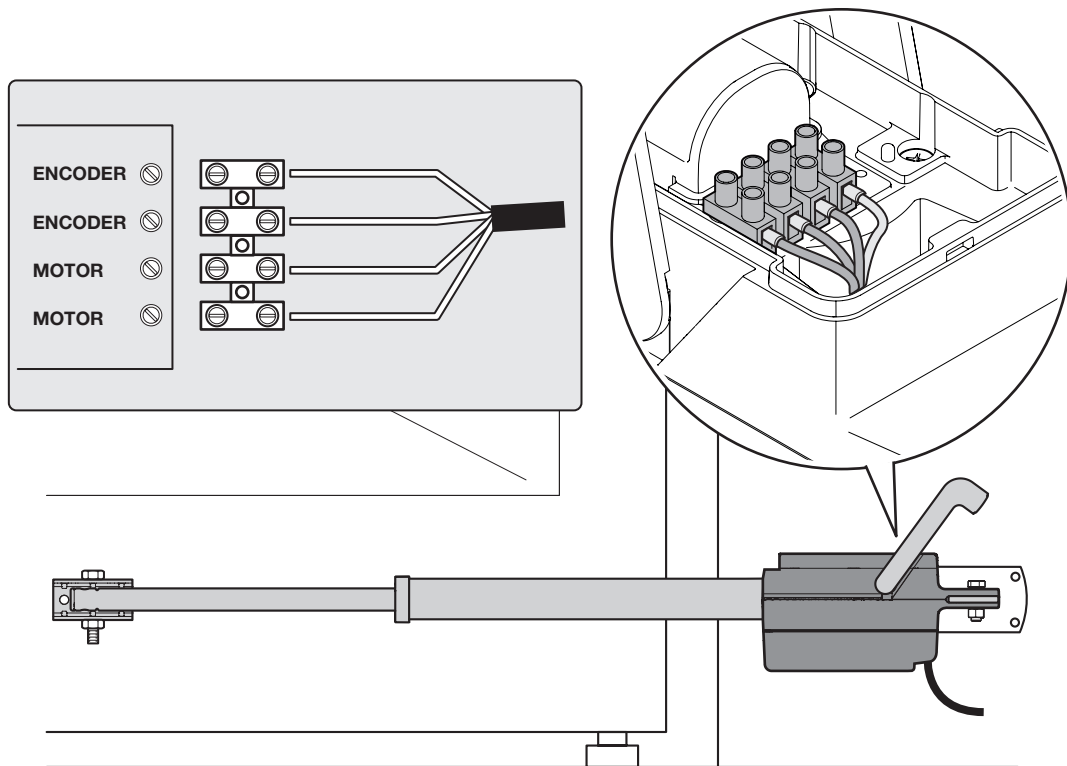
- Неверное подключение может привести к неисправностям или опасным ситуациям, поэтому необходимо убедиться в строгом соблюдении предписанных подключений.
- Осуществляйте подсоединения при отключенном электропитании.

01. Снимите крышку мотор-редуктора (a)

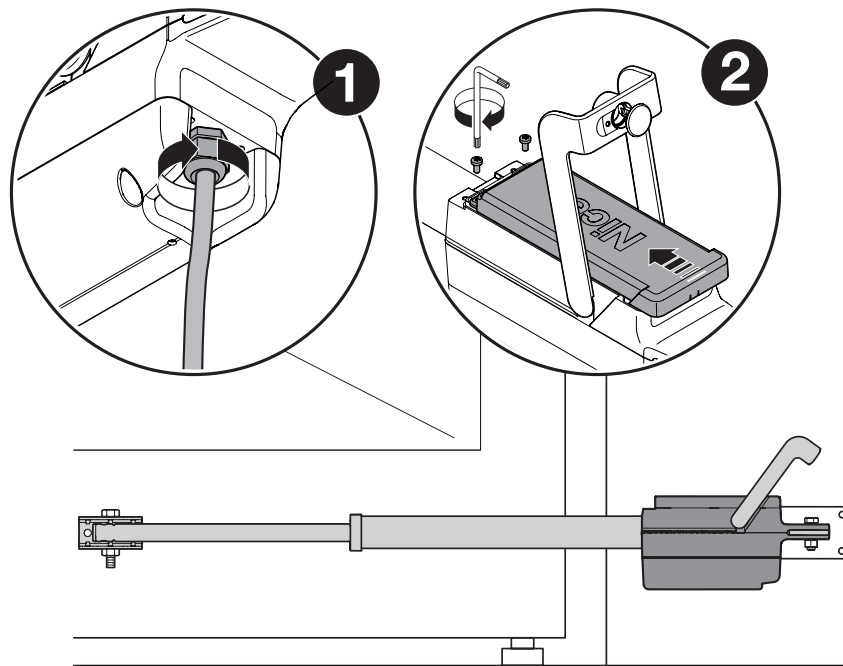
02. Ослабьте кабельную втулку (b) и проденьте соединительный кабель (c)



03. Подсоедините все провода, включая провод заземления, к соответствующим контактам.



04. Затяните кабельный хомут и установите на место крышку



## 5 ПРИЕМОЧНЫЕ ИСПЫТАНИЯ УСТРОЙСТВА АВТОМАТИКИ

Это наиболее важные этапы при установке системы автоматики для обеспечения максимального уровня безопасности оборудования. Приемочные испытания могут использоваться также для периодической проверки состояния устройств, входящих в состав системы автоматики.

**Приемочные испытания всей системы должны производиться квалифицированным и обученным персоналом**, который должен проводить эти испытания с учетом имеющихся рисков и проверять соответствие системы действующим правилам, законам и стандартам, в частности всем требованиям стандарта EN12445, который определяет методы проверки систем автоматики для ворот.

### 5.1 - Приемочные испытания

Каждый отдельный компонент системы автоматики (сенсорные кромки, фотоэлементы, кнопка аварийного останова и др.) требует специфической процедуры приемочных испытаний; в отношении данных устройств следует выполнять процедуры, описанные в соответствующих руководствах пользователя.

Произведите приемочные испытания, как описывается ниже:

01.	Убедитесь в строгом соблюдении всех положений настоящего руководства, в частности, главы 1
02.	Вручную разблокируйте мотор-редуктор
03.	Убедитесь, что створка может перемещаться в направлении открывания и закрывания при прикладывании усилия не более 390 Н (примерно 40 кг)
04.	Вручную заблокируйте мотор-редуктор
05.	Подайте электропитание
06.	При помощи предусмотренных устройств управления или устройств выключения протестируйте открывание, закрывание и остановку ворот и убедитесь, что их функционирование соответствует предусмотренным требованиям
07.	Проверьте исправность всех устройств безопасности, имеющихся в системе и убедитесь, что ворота правильно выполняют все соответствующие команды
08.	Подайте команду закрывания и проверьте величину ударного усилия створки при ее ударе о механический стопор концевого выключателя. При необходимости попробуйте сбросить давление для лучшей регулировки
09.	Если опасные ситуации, вызванные движением створки, предотвращаются посредством ограничения ударного усилия, необходимо измерить усилие в соответствии с положениями стандарта EN 12445
<b>Примечание</b> – Мотор-редуктор не оснащен устройствами регулировки момента: эта регулировка выполняется на пульте управления.	

### 5.2 - Ввод в эксплуатацию

Ввод в эксплуатацию должен производиться только после успешного выполнения всех этапов приемочных испытаний мотор-редуктора (параграф 5.1) и других имеющихся устройств: процедура ввода в эксплуатацию описана в руководстве на пульт управления.

**ВНИМАНИЕ! - Категорически запрещается ввод системы в эксплуатацию с недоделками или по «временной» схеме.**



## 6 ОПЦИОНАЛЬНЫЕ ПРИНАДЛЕЖНОСТИ

Для данного изделия предусмотрены следующие дополнительные принадлежности:

ПРИНАДЛЕЖНОСТИ
PLA10
PLA11
PS324

См. конкретные руководства на каждое отдельное изделие.

## 7 ТЕХОБСЛУЖИВАНИЕ УСТРОЙСТВА АВТОМАТИКИ

Для поддержания неизменного уровня безопасности и обеспечения максимально срока службы всей системы автоматике необходимо регулярно выполнять ее техобслуживание. Оно должно осуществляться при строгом соблюдении правил техники безопасности, содержащихся в настоящем руководстве, и всех положений действующих законов и нормативов.

Плановое техобслуживание мотор-редуктора должно проводиться не реже одного раза в 6 месяцев.

<b>01.</b>	Отключите источник электропитания
<b>02.</b>	Проверьте степень износа всех элементов, входящих в состав системы автоматике, обращая особое внимание на коррозию или окисление структурных элементов; замените части, не обеспечивающие достаточной надежности.
<b>03.</b>	Убедитесь, что винтовые соединения затянуты надлежащим образом
<b>04.</b>	Проверьте степень износа движущихся частей и при необходимости замените изношенные части, если таковые будут обнаружены.
<b>05.</b>	Подключите источники электропитания и проведите все виды испытаний и проверок, предусмотренные главой 4.

В отношении других устройств, входящих в состав системы, см. соответствующие руководства.

### Декларация соответствия EU (№ 605/TITAN) и декларация соответствия «частично укомплектованной машины»

**Редакция:** 3 - **Язык:** RU - **Название компании-изготовителя:** NICE S.p.A. - **Адрес:** Via Callalta n°1, 31046 Oderzo (TV) Italy - **Лицо, уполномоченное на составление технической документации:** NICE S.p.A. - **Тип изделия:** Электромеханический мотор-редуктор - **Модель/Тип:** TTN3724HSC, TTN3724HS, TTN3724RHS, TTN6024HS, TTN6024RHS - **Вспомогательные принадлежности:** См. Каталог.

Я, нижеподписавшийся Роберто Гриффа (Roberto Griffa) в качестве Генерального директора заявляю под свою ответственность, что указанное выше изделие соответствует положениям следующих директив:

- Директива 2014/30/EU (по ЭМС): EN 61000-6-2:2019 - EN 61000-6-3:2007+A1:2011
- Директива 2011/65/EU (RoHS II)

Помимо этого, изделие отвечает требованиям следующей директивы в части, касающейся «частично укомплектованной машины» (Приложение II, часть 1, раздел B):

- Директивы 2006/42/ЕС ЕВРОПЕЙСКОГО ПАРЛАМЕНТА И СОВЕТА от 17 мая 2006 г. по машинам и механизмам, изменяющей Директиву 95/16/ЕС (переработка).

- Мы также декларируем, что соответствующая техническая документация составлена в соответствии с приложением VII В к Директиве 2006/42/ЕС и с соблюдением следующих основных положений: 1.1.1- 1.1.2- 1.1.3- 1.2.1-1.2.6- 1.5.1-1.5.2- 1.5.5- 1.5.6- 1.5.7- 1.5.8- 1.5.10- 1.5.11

- Изготовитель обязуется предоставить уполномоченным национальным органам в случае получения от них соответствующим образом оформленному запросу необходимую информацию по «частично укомплектованной машине», сохраняя при этом все имеющиеся права на интеллектуальную собственность.

- Если «частично укомплектованная машина» вводится в эксплуатацию в стране, язык которой отличается от использованного в настоящей декларации, импортер обязан предоставить надлежащий перевод декларации.

- «Частично укомплектованная машина» не должна вводиться в эксплуатацию до тех пор, пока машина, в которую она встроена, не будет, в свою очередь, признана соответствующей, если это применимо, требованиям директивы 2006/42/ЕС.

Кроме того изделие отвечает требованиям следующих стандартов:

EN 60335-1:2012+A11:2014 + A13:2017 + A1:2019 + A2:2019 +A14:2019  
EN 62233:2008  
EN 60335-2-103:2015

Место и дата:  
Oderzo, 09/11/2020

Инж. Roberto Griffa  
(Генеральный директор)

## 8 УТИЛИЗАЦИЯ ИЗДЕЛИЯ

**Настоящее изделие является неотъемлемой частью системы автоматики и должно утилизироваться вместе с ней.**

Как монтаж, так и демонтаж изделия по окончании срока его службы должны проводиться квалифицированным персоналом. Настоящее изделие состоит из различных материалов, некоторые из которых могут перерабатываться, а другие подлежат утилизации. Более подробную информацию по переработке и утилизации оборудования данной категории необходимо получить в местных органах по охране окружающей среды.

**⚠ ВНИМАНИЕ! - Отдельные части изделия могут содержать вредные или опасные вещества, которые при ненадлежащей утилизации могут причинить ущерб окружающей среде или здоровью человека.**



Знак слева указывает на то, что данное изделие нельзя утилизировать как бытовые отходы. Производить «раздельный сбор мусора» для утилизации в соответствии с действующими местными нормами или вернуть его в пункт продажи при покупке нового аналогичного изделия.

**⚠ ВНИМАНИЕ! - Действующие нормы по охране окружающей среды могут предусматривать серьезные санкции за нарушение правил утилизации отходов.**

## 9 ТЕХНИЧЕСКИЕ ХАРАКТЕРИСТИКИ

**⚠** Все технические характеристики приведены для температуры окружающей среды 20°C (± 5°C). • Компания Nice S.p.a. оставляет за собой право вносить изменения в изделие в случае необходимости, сохраняя, тем не менее, неизменными его функциональное назначение и область применения.

МОДЕЛЬ		TTN3724HS	TTN3724HSC	TTN6024HS	TTN3724RHS	TTN6024RHS
Напряжение питания электродвигателя	[V]	24	24	24	24	24
Частота		---	---	---	---	---
Макс. длина створки	[m]	3,7	3,7	6	3,7	6
Макс. вес створки	[kg]	450	350	450	450	450
Класс защиты	IP	54	54	54	54	54
Рабочая температура	[°C]	-20 ... +55	-20 ... +55	-20 ... +55	-20 ... +55	-20 ... +55
Макс. Скорость	[cm/s]	3,2	5,3	3,2	3,2	3,2
Ход	[mm]	510	510	680	510	680
Потребление тока без нагрузки	[A]	1,5	2,2	1,5	1,5	1,5
Номинальный потребляемый ток	[A]	2,5	3,3	2,5	2,5	2,5
Максимальный потребляемый ток	[A]	6	6	7	6	7
Номинальная потребляемая мощность	[W]	60	80	60	60	60
Максимальная потребляемая мощность	[W]	150	150	150	170	170
Номинальное усилие	[N]	300	140	300	300	300
Максимальное усилие	[N]	2200	1300	2200	2200	2200
Число рабочих циклов	(cicli/h)	(циклов/ч)	непрерывный цикл	непрерывный цикл	непрерывный цикл	непрерывный цикл
Пульт управления		MC824H	MC824HHS	MC824H	MC824HR	MC824HR
Вес электродвигателя	[kg]	8	8	9	8	9
Габаритные размеры	[mm]	910 x 105 x 170 h	910 x 105 x 170 h	1080 x 105 x 170 h	910 x 105 x 170 h	1080 x 105 x 170 h

**⚠** Рекомендуется сохранять настоящее руководство.

**ПРЕДУПРЕЖДЕНИЕ**

- Следите за движущимися воротами и держитесь на безопасном расстоянии до тех пор, пока они полностью не откроются или не закроются; не проходите через створ ворот до тех пор, пока они не будут полностью открыты и неподвижны.
- Не разрешайте детям играть вблизи ворот или с их устройствами управления.
- Держите передающие устройства в местах, недоступных для детей.
- Немедленно прекратите эксплуатацию устройства автоматики, если вы заметите какую-либо неисправность в его работе (шум или движения рывками); игнорирование этого предупреждения может привести к появлению опасной ситуации или рисков получения травм.
- Не касайтесь каких-либо частей системы, пока они находятся в движении.
- Обеспечьте выполнение периодических проверок в соответствии с графиком техобслуживания.
- Работы по техобслуживанию или ремонту должны выполняться только квалифицированными техническими специалистами.

**• Подача команды при неисправных предохранительных устройств:**

В случае неверной работы или неисправности предохранительных устройств, тем не менее, сохраняется возможность управления воротами.

**01.** Подайте команду на открытие ворот с помощью передающего устройства. При наличии разрешения от предохранительных устройств ворота откроются нормальным образом, в противном случае через 3 секунды следует снова подать команду и не отпускать соответствующую кнопку.

**02.** Примерно через 2с начнется движение ворот в режиме «присутствие человека»: при удержании кнопки нажатой, ворота продолжают перемещаться; после того, как кнопка управления отпущена, ворота останавливаются.

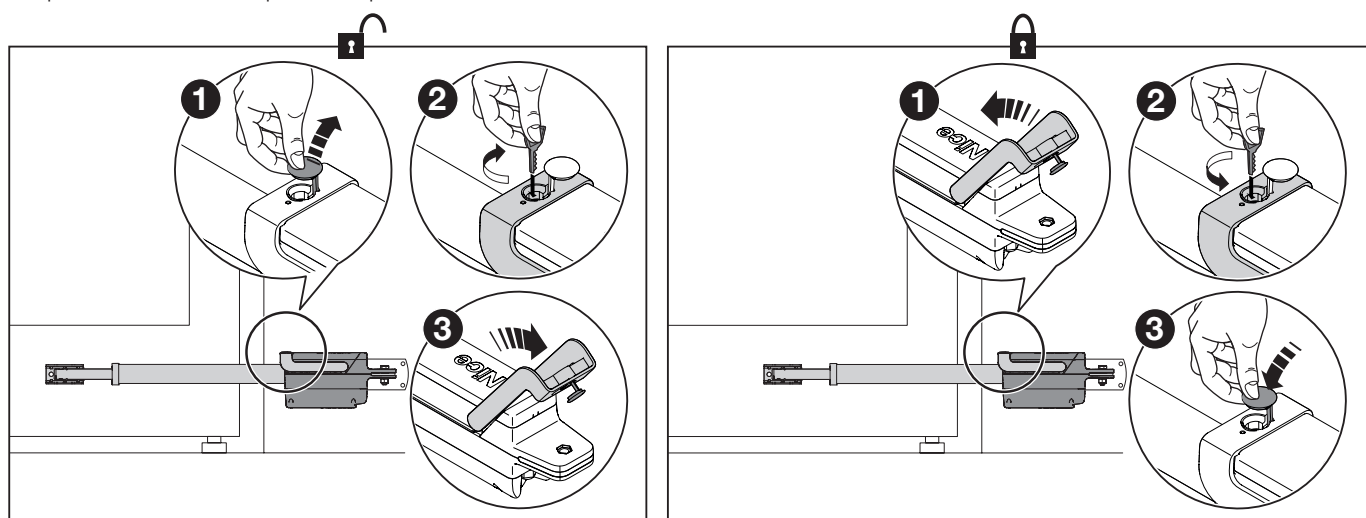
В случае неисправности предохранительных устройств необходимо произвести ремонт системы автоматики как можно скорее.

**Разблокируйте  и заблокируйте  мотор-редуктор (ручной маневр)**

Мотор-редуктор оборудован механической системой, которая позволяет вручную открывать и закрывать ворота.

Данные операции, выполняемые вручную, должны выполняться в случае сбоя электропитания или неисправности в работе оборудования.

В случае неисправности мотор-редуктора, тем не менее, можно попробовать выполнить его разблокировку, чтобы выяснить, исправен ли механизм разблокировки.



**Операции техобслуживания**

Ниже перечислены работы, которые периодически должен выполнять пользователь:

- **Чистка поверхности устройств:** используйте слегка увлажненную (не мокрую) ткань. Не используйте вещества, содержащие спирт, бензол, растворители, или другие воспламеняемые средства; использование таких средств может привести к повреждению устройств или к возгоранию или поражению электрическим током.
- **Удаление листьев и камней:** перед началом работы отключите электропитание системы автоматики, во избежание того, чтобы кто-то мог привести в действие ворота. При наличии буферной батареи отсоедините и ее.



**Nice SpA**  
Via Callalta, 1  
31046 Oderzo TV Italy  
info@niceforyou.com

[www.niceforyou.com](http://www.niceforyou.com)

IDV0605A02MM\_20-11-2020